

Оборудование низкого напряжения

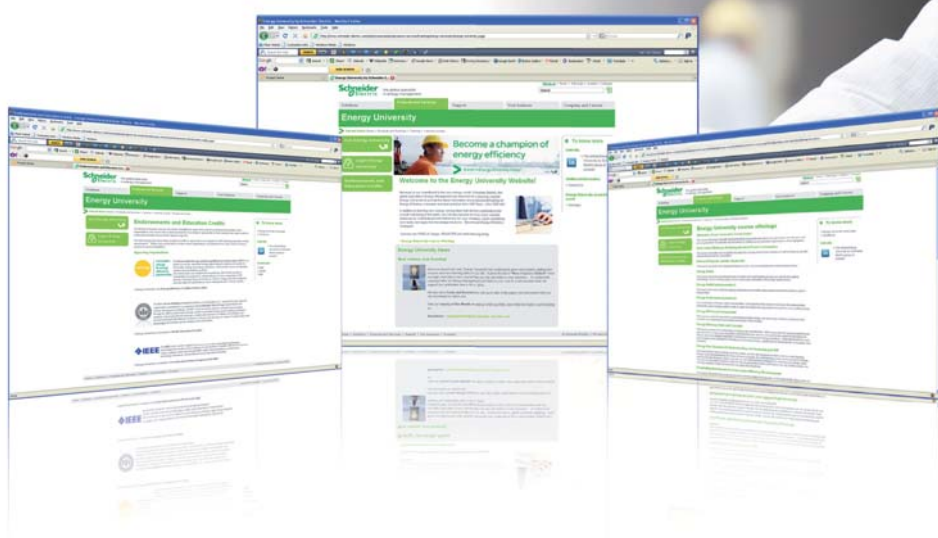
Masterpact NT и NW

Автоматические выключатели и выключатели нагрузки

Каталог
2011



Что такое Энергетический Университет



Лучший в отрасли образовательный ресурс по насущным вопросам энергопотребления

Электроэнергия — топливо прогресса. Так было всегда. И нынешнее увеличение потребностей экономики — как развивающихся, так и развитых стран — в сочетании с растущими опасениями в отношении воздействия на окружающую среду и сокращением запасов полезных ископаемых ставят прогресс под угрозу. Энергетический университет Schneider Electric поможет справиться с ситуацией!

Основные сведения по эффективному использованию электроэнергии

Бесплатная программа веб-обучения Энергетического Университета нацелена на сбережение электроэнергии и повышение эффективности ее использования. Разработанная мировым специалистом в области управления энергией, компанией Schneider Electric, эта программа обеспечивает доступ к актуальным рекомендациям и объективному анализу специалистов по использованию в различных отраслях.

Ориентация на реальные потребности с учетом высокой занятости обучающихся

Принимая во внимание напряженный трудовой ритм потенциальных обучающихся все курсы поделены на тридцатиминутные модули, рассчитанные на изучение, в удобное время, в удобном темпе. Ряд ассоциаций засчитывает эти курсы как дополнительное профессиональное обучение. В настоящее время охвачены следующие темы: энергопотребление и измерения, средства расчета эффективности и показателя рентабельности инвестиций (ROI). Какой бы курс вы ни выбрали, это будет решение, рассчитанное на практическое применение с немедленным положительным эффектом и способное помочь специалисту по энергоэффективности завоевать заслуженный авторитет.



Кратко об обучении:

- > Бесплатная программа
- > Засчитывается как дополнительное профессиональное обучение
- > Круглосуточный доступ по сети
- > Свободный график, 30-минутные модули
- > Контроль полученных знаний и тестирование при завершении курса
- > Возможность выбора языка. В настоящее время — обучение на немецком, итальянском, испанском, бразильском варианте португальского, китайском и русском
- > Удобный веб-сайт с информационными статьями и разнообразными учебными пособиями

Станьте профессионалом в области энергоэффективности с Энергетическим Университетом!

Широкий тематический охват и ориентация на практические задачи



- > Пользователи сайта в 120 странах мира
- > Более 90% освоивших тот или иной курс заявляют об интересе к остальным
- > Более 90% готовы рекомендовать Энергетический Университет другим

В настоящее время предлагаются следующие курсы, основанные на актуальной информации, предоставленной специалистами по управлению электроэнергией в различных отраслях:

- комплексное решение проблем электропитания и теплового режима;
- неравномерность потребления и интеллектуальная электросеть Smart Grid;
- проведение энергоаудита;
- средства проведения энергоаудита;
- закупки электроэнергии;
- энергоэффективность: концепции и показатели;
- структура тарифов на электроэнергию;
- показатели энергоэффективности центра обработки данных;
- переход на экологичные технологии с эффективным использованием электроэнергии и минимизацией отрицательного воздействия на окружающую среду;
- системы отопления, вентиляции и кондиционирования и психрометрические таблицы;
- повышение энергоэффективности центра обработки данных за счет высокой энергетической плотности электрораспределительной подсистемы;
- использование изоляционных материалов в промышленности;
- системы освещения;
- измерение и оценка характеристик энергопотребления;

- оценка эффективности использования электрической энергии в центре обработки данных;
- измерения и контроль;
- экономия за счет энергоэффективности;
- нормативы и стандарты США в области использования электроэнергии.

Практические преимущества

Курсы Энергетического Университета одобрены или засчитываются как дополнительное профессиональное обучение по определенным специальностям следующими профессиональными ассоциациями:

- The Renewable Energy and Energy Efficiency Partnership;
- The U.S. Green Building Council;
- The International Electrical and Electronics Engineers.

Время, проведенное с пользой

Программа Энергетического Университета помогает использовать время с максимальной пользой: основное внимание уделяется наиболее важным конечным рынкам, представляющим 72% мирового энергопотребления:

- энергетика и инфраструктура;
- промышленность;
- центры обработки данных и сети;
- административные и жилые здания.



Все очень просто. И бесплатно.
Подробности на сайте
www.MyEnergyUniversity.com

**Energy
University**
by Schneider Electric

Masterpact NT и NW

Masterpact является всемирно известным выключателем на большие токи

Все разработки перенимают его главные технологические инновации:

- принцип разрыва и гашения дуги;
- модульный принцип конструкции с использованием композитных материалов.

К основным характеристикам «силовых» аппаратов (то есть аппаратов для передачи мощности) – возможности вкатывания и выкатывания, обеспечению классических принципов селективности защит и удобству обслуживания – добавлены функции измерений и передачи данных. При этом размеры аппаратов уменьшились до оптимальных.

Разработанные на основе передовых технологий, выключатели Masterpact NT и NW имеют высокие технические характеристики и надежны в работе. Простота монтажа и ввода в эксплуатацию, способность вступать в диалог с необученным пользователем на интуитивном уровне, соответствие требованиям охраны окружающей среды – все это обеспечивает соответствие этих аппаратов требованиям сегодняшнего дня, объясняет их востребованность и популярность.



Решение для всех видов применения

Выключатели Masterpact могут использоваться в низковольтных распределительных сетях любого типа.

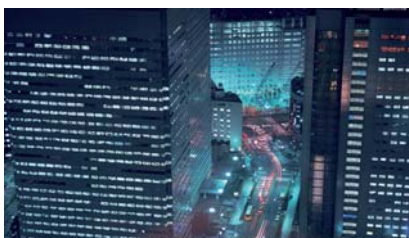


Здания

- > Гостиницы
- > Больницы
- > Офисы
- > Предприятия розничной торговли



Информационные центры и сети



Промышленность

- > Горнодобывающая промышленность
- > Автомобильная промышленность
- > Пищевая промышленность
- > Химическая промышленность



Энергетика и инфраструктура

- > Аэропорты
- > Нефть и газ
- > Обработка воды
- > Электроэнергия
- > Морской флот

Masterpact – решение для особых видов применения

- > 1000 В для применения в горнодобывающей промышленности
- > Сети постоянного тока
- > Антикоррозионная защита
- > Выключатели-разъединители и заземляющие разъединители
- > Устройство автоматического ввода резерва для систем аварийного электроснабжения
- > Виды применения, где требуется повышенная электрическая износостойкость: Masterpact NT H2 имеет высокую отключающую способность (Icu: 50 кА /480 В) и высокий уровень селективности при небольших габаритах.

Если есть опасность возникновения больших токов короткого замыкания...

Masterpact UR – низковольтный автоматический выключатель, выполняющий сверхбыстрое отключение. Благодаря своей функции обнаружения повреждений и скорости срабатывания этот аппарат способен останавливать короткое замыкание в процессе его развития, что делает его ключевым компонентом для электроустановок очень большой мощности, в которых несколько источников питания соединены параллельно.

Применение Masterpact UR наиболее оправдано при наличии очень больших токов короткого замыкания и при необходимости обеспечить в обязательном порядке бесперебойность работы: на **нефтедобывающих морских платформах, цементных заводах, нефтехимических предприятиях**. Кроме того, этот выключатель полностью подходит для использования в бортовых электроустановках торговых судов.



Соответствие стандартам

Выключатели Masterpact соответствуют международным стандартам МЭК 60947-1 и 2, МЭК 68230 (для тропикализации типа 2), UL489, ANSI, UL1066, CCC и ГОСТ.

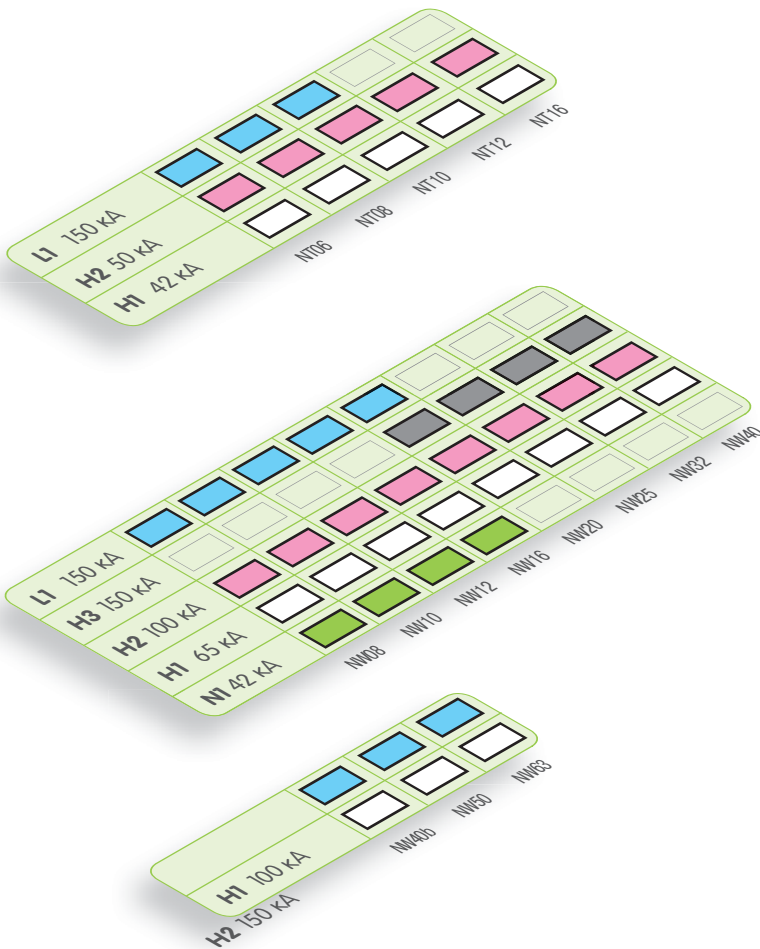
3 размера, 2 семейства

Серии аппаратов Masterpact включают в себя два семейства:

- > Masterpact NT: имеет самый маленький в мире размер среди «силовых» автоматических выключателей на токи 630 - 1600 А;
- > Masterpact NW: предлагается двух размеров: один на токи 800 - 4000 А, другой на токи 4000 - 6300 А.

5 вариантов

- > N1: автоматический выключатель для стандартного применения в сетях с невысоким уровнем расчётных токов короткого замыкания.
- > H1: выключатель для промышленных объектов с повышенным уровнем токов короткого замыкания. Может применяться в электроустановках с двумя параллельно включенными трансформаторами.
- > H2: автоматический выключатель с высокой отключающей способностью для тяжелой промышленности, где есть опасность возникновения очень больших токов короткого замыкания.
- > H3: выключатель для эксплуатации в качестве вводного аппарата в установках особой важности, где высокий уровень отключающей способности должен сочетаться с высоким порогом обеспечения селективности.
- > L1: токоограничивающий выключатель, сочетающий высокую токоограничивающую способность с самым высоким порогом селективности (до 37 кА) для аппаратов данного типа. Предназначен для защиты кабельных отходящих линий. Может также быть применен в электроустановке с ограниченной электродинамической стойкостью к коротким замыканиям, если в процессе эксплуатации возможно увеличение мощности питающей сети (или замена трансформатора на более мощный).



3 типоразмера:



Masterpact NT 630 - 1600 А



Masterpact NW 800 - 4000 А



Masterpact NW 4000 - 6300 А

Оптимизированные размеры и удобство монтажа

Выключатель Masterpact кардинально упрощает выбор аппаратуры и её монтаж, позволяя унифицировать распределительные щиты в условиях постоянно возрастающей степени сложности электроустановок.

Самый маленький силовой автоматический выключатель

Masterpact является самым маленьким силовым автоматическим выключателем в мире. В его компактном объёме сконцентрированы все свойства высокотехнологичного силового автоматического выключателя. Masterpact позволяет оптимизировать электроустановку и гарантировать её безопасное и бесперебойное функционирование.

Максимальная безопасность

Дугогасительные камеры поглощают высвобождаемую при отключении энергию, ограничивая таким образом нагрузку на электроустановку. Они также осуществляют фильтрацию и охлаждение выделяемых газов, за счёт чего снижается воздействие на окружающую среду.

Свыше

60

патентов применено в Masterpact

Оптимизированные размеры

Аппараты серии Masterpact NW на токи до 4000 А имеют единые габариты, идентичные аппаратам Masterpact предыдущей серии: M08 - 32.

Все выключатели диапазона 4000 - 6300 А также имеют один типоразмер.

Решения для ретрофита (модернизация электроустановки путём замены аппаратов)

- > Особые решения для присоединения позволяют выполнять замену стационарного или выкатного аппарата Masterpact M08 - 32 на Masterpact NW без замены сборных шин и дверцы электрического щита.
- > Решение Plug and Play («Подключи и работай») позволяет значительно сократить продолжительность операции по замене Masterpact и даёт возможность пользователю оперативно задействовать аппаратуру последнего поколения.



Достаточно затратить **30** минут, выполнив **2** простых операции

В решениях для ретрофита используется выключатель Masterpact NW, прошедший соответствующую модернизацию и адаптацию на заводе и устанавливаемый в оригинальное шасси Masterpact M.

Унификация монтажа в распределительном щите

Наряду с оптимизацией размеров, серия выключателей Masterpact NT и NW облегчает разработку распределительного щита и позволяет унифицировать варианты монтажа аппаратуры:

- > 1 схема присоединения выключателей Masterpact NT;
- > 3 схемы присоединения выключателей Masterpact NW:
 - 1 схема для аппаратов на 800 - 3200 А;
 - 1 схема для аппаратов на 4000 А;
 - 1 схема для аппаратов на 4000 - 6300 А;
- > аппарат с задним присоединением подключается к горизонтальным или вертикальным сборным шинам простым поворотом разъёмов на четверть оборота;
- > единый размер контактных пластин у аппаратов на 800 - 6300 А (Masterpact NW);
- > малогабаритная система переднего присоединения за счёт интеграции разъёмов в объём выключателя.



Удобство монтажа

Серия Masterpact была разработана с целью унификации распределительных щитов и упрощения их монтажа:

- > полюсный шаг для каждого типоразмера: 115/230 мм для NW, 70 мм для NT;
- > подключение ввода к верхним или нижним клеммам: переднее или заднее присоединение (горизонтальное или вертикальное), которое можно изменить на месте, при этом глубина остаётся неизменной;
- > характеристики не снижаются вплоть до температуры 55 С и тока 4000 А.



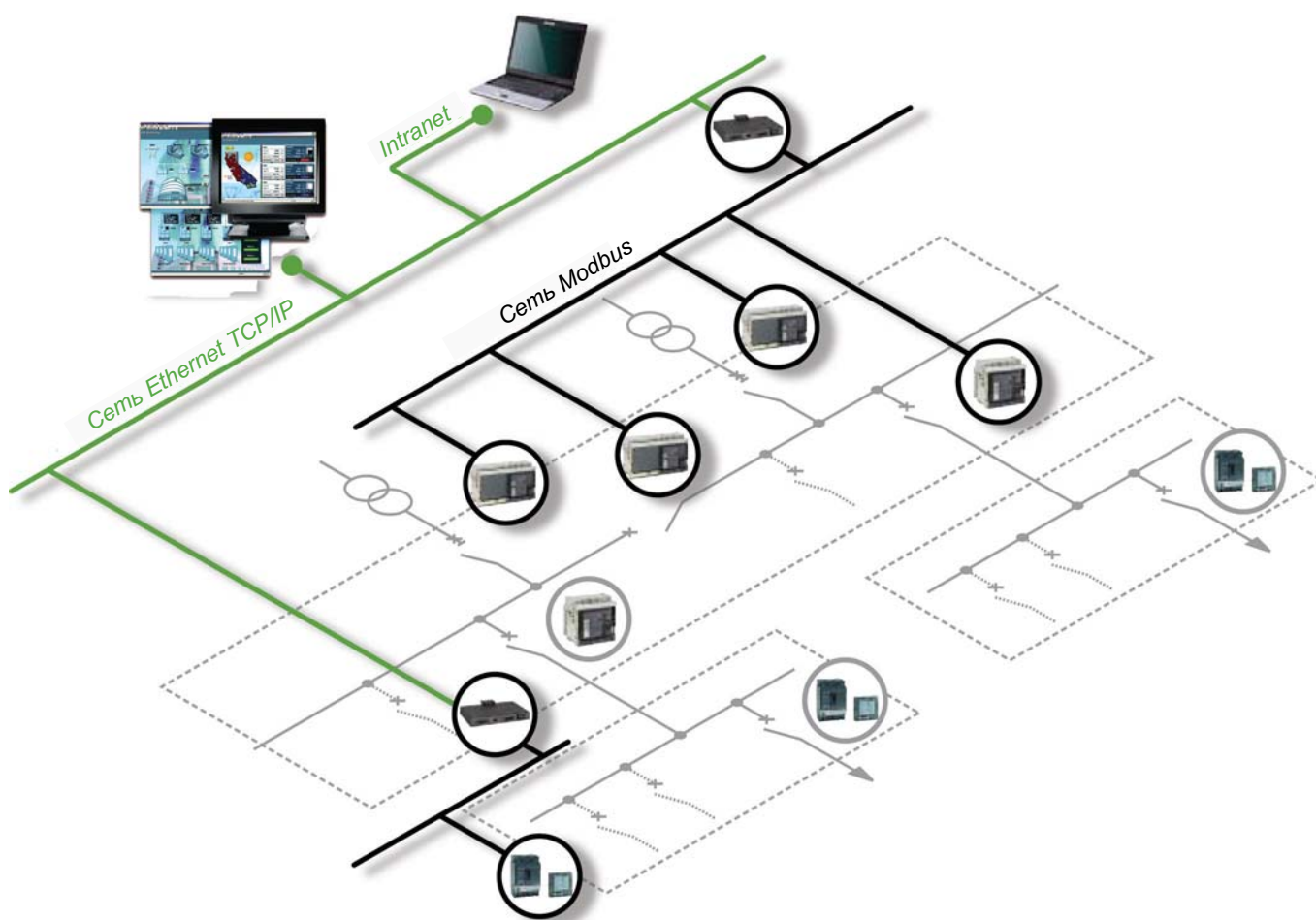
Соответствие экологическим требованиям

Материалы, входящие в состав выключателей Masterpact, не представляют потенциальной опасности для окружающей среды и имеют маркировку, облегчающую их сортировку по окончании срока службы аппаратов.

Производственное оборудование не загрязняет окружающую среду и соответствует стандарту ISO 14001.

Контроль и защита НИЗКОВОЛЬТНОЙ СЕТИ

Выключатель Masterpact легко интегрируется в общую систему диспетчерского управления, способствуя оптимизации электроустановки.



Расцепители Micrologic

Все выключатели Masterpact оснащаются электронным расцепителем Micrologic, реализующим широкий диапазон высокоэффективных функций измерения и защиты.

Гарантия безопасности в любое время

Все аппараты Masterpact оборудованы электронным блоком управления и контроля Micrologic, который обеспечивает все типы защит по току и другим параметрам, а также функции измерения и передачи данных. Функции защиты отделены от функций измерения и находятся под управлением специализированной интегральной схемы. Подобная независимость защиты гарантирует стойкость к наведенным или излучаемым помехам и обеспечивает высокую надежность работы.

Максимальная бесперебойность энергоснабжения

Прерывание подачи напряжения в низковольтных сетях, особенно в критически важных применениях, является недопустимым; поэтому сети следует оборудовать системой автоматического ввода резерва. Залогом вашего спокойствия станет система ввода резерва, построенная на выключателях Masterpact, которая гарантирует бесперебойную работу вашей электроустановки в распределительных сетях низкого напряжения.

Оптимизация управления вашей электроустановкой

Для оптимизации эксплуатации и технического обслуживания электроустановок выключатели Masterpact с блоками Micrologic E, P или H могут быть интегрированы в общую систему автоматизированного управления. Это позволяет запрограммировать удаленную индикацию аварийных состояний. Программное обеспечение PowerLogic ION Enterprise позволяет использовать результаты измерения электрических параметров (ток, напряжение, энергия, частота, мощность и качество электроэнергии) для оптимизации управления потреблением и повышения бесперебойности энергоснабжения:

- > сокращение энергопотребления и расходов на оплату электроэнергии;
- > повышение качества электроэнергии, надежности и эксплуатационной готовности электроснабжения;
- > оптимизация использования оборудования.



Программное обеспечение PowerLogic ION Enterprise

ПО PowerLogic ION Enterprise – полнофункциональное решение по управлению энергоснабжением вашей электроустановки или предприятия. Связь между компьютером с этим ПО и аппаратом Masterpact осуществляется по протоколу Ethernet/Modbus.

Шлюз-сервер EGX300 или удаленный терминал iRIO

Шлюз-сервер EGX300 или удаленный терминал (RTU) iRIO с web-интерфейсом позволяет подключать к сети Ethernet устройства PowerLogic и другую коммуникационную аппаратуру, использующую протокол Modbus RS485. Данные можно просматривать через стандартный web-браузер.



Функциями измерения управляет дополнительный микропроцессор.

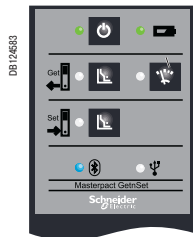
Электронное управление функциями защиты осуществляется независимо от функций измерения.

Общая для всех расцепителей, специализированная интегральная микросхема ASIC отличается устойчивостью к излучаемым и наведенным помехам, что повышает надежность работы установки.



Введение	12
<hr/>	
Функции и характеристики	A-1
<hr/>	
Рекомендации по установке	B-1
<hr/>	
Размеры и присоединение	C-1
<hr/>	
Электрические схемы	D-1
<hr/>	
Дополнительные характеристики	E-1
<hr/>	
Каталожные номера и бланк заказа	F-1
<hr/>	

В этой главе описываются все функции выключателей Masterpact NT и NW. Эти два семейства аппаратов имеют идентичные функции, реализуемые компонентами, которые могут быть одинаковыми или различными в зависимости от конкретного случая.



Автоматические выключатели и выключатели нагрузки Стр. А-2

- номинальный ток:
 - Masterpact NT 630 - 1600 A;
 - Masterpact NW 800 - 6300 A;
- автоматические выключатели типа N1, H1, H2, H3, L1;
- выключатели нагрузки типа NA, HA, HF;
- 3-х или 4-полюсные;
- стационарные или выкатные;
- на заказ: нейтраль с правой стороны;
- подкалибровка защиты.

Блоки контроля и управления Micrologic Стр. А-8

Micrologic A с функцией «Амперметр» и Micrologic E с функцией «Счетчик электроэнергии»

- 2.0 – базовая защита;
- 5.0 – селективная защита;
- 6.0 – селективная защита + защита от замыкания на землю;
- 7.0 – селективная защита + дифференциальная защита.

Micrologic P с функцией «Контроль мощности»

- 5.0 – селективная защита;
- 6.0 – селективная защита + защита от замыкания на землю;
- 7.0 – селективная защита + дифференциальная защита.

Micrologic H с функцией «Контроль гармоник»

- 5.0 – селективная защита;
- 6.0 – селективная защита + защита от замыкания на землю;
- 7.0 – селективная защита + дифференциальная защита;
- внешний трансформатор тока для защиты от замыкания на землю;
- прямоугольный трансформатор тока для дифференциальной защиты;
- дополнительные возможности регулировки (калибратор защиты от перегрузки):
 - низкий диапазон: 0,4 - 0,8 I_r;
 - высокий диапазон: 0,8 - 1 I_r;
 - без защиты от перегрузки.
- внешний модуль питания;
- аккумуляторный модуль.

(1) Только для Micrologic A с функцией «Амперметр».

Power Meter Стр. А-20

Аппараты Masterpact с блоками Micrologic 2/5/6, выполняют функцию «Амперметр» (А) или «Счетчик электроэнергии» (Е) плюс функцию передачи данных. Используя датчики и интеллектуальные возможности блоков Micrologic, аппараты Masterpact измеряют все основные электрические параметры, отображают значения на встроенном дисплее и специальном щитовом индикаторе FDM121 или передают их через коммуникационную сеть.

Помощь в эксплуатации Стр. А-24

Интегрированные функции измерения позволяют операторам немедленно получать аварийные сигналы о превышении пользовательских уставок, статистику отключений, таблицы событий с отметками времени и сигналы о необходимости выполнения обслуживания.

Щитовой индикатор Стр. А-25

Результаты основных измерений отображаются на встроенном дисплее блоков контроля и управления Micrologic 5/6. Они также могут воспроизводиться на щитовом индикаторе FDM121, при этом основные аварийно-предупредительные сигналы выдаются в виде всплывающих окон.

Съемный накопитель данных Стр. А-30

- Masterpact GetNet.

Передача данных Стр. А-32

- опция передачи данных COM в аппаратах Masterpact;
- аппараты Masterpact в сети передачи данных.

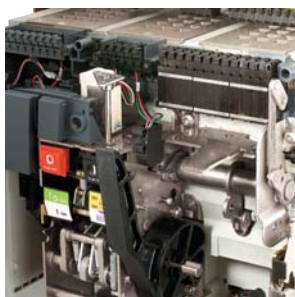
PB10C67465



PB10C63665



PB10C63465



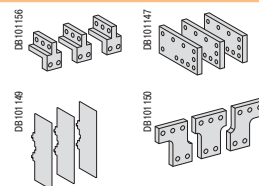
PB10C63065



Присоединение

- заднее присоединение (горизонтальное или вертикальное);
- переднее присоединение;
- комбинированное присоединение;
- дополнительные принадлежности:
 - разъемы для присоединения оголенных проводников и экранов разъемов;
 - крышки выводов;
 - пластины-переходники для вертикального присоединения;
 - контактные пластины для присоединения кабелей;
 - межполюсные перегородки;
 - полюсные расширители;
 - съемный вывод для переднего присоединения;
 - защитные шторки, блокировка шторок, блокировка-индикатор положения защитных шторок.

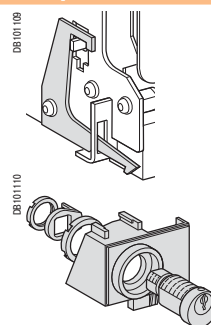
Стр. А-39



Блокировка

- блокировка доступа к кнопкам управления выключателем посредством прозрачного экрана, запираемого навесным замком для предотвращения несанкционированного доступа;
- блокировка выключателя в положении «отключено» навесным или встроенным замком;
- блокировка шасси встроенным замком в положении «выкачено»;
- блокировка шасси в положениях «вквачено», «выкачено» и «испытание»;
- блокировка дверцы (препятствует открыванию дверцы, если выключатель находится в положении «вквачено»);
- блокировка вкатывания при открытой дверце;
- взаимная блокировка «кнопка отключения – гнездо рукоятки»;
- автоматический спуск пружины перед извлечением аппарата;
- защита от несоответствия аппарата и шасси.

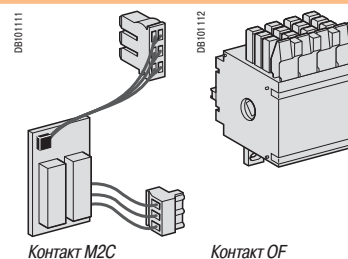
Стр. А-43



Сигнальные контакты

- стандартные или слаботочные контакты:
 - сигнализации коммутационного положения «включено/отключено» (OF);
 - сигнализации аварийного отключения (SDE);
 - положения шасси «вквачено» (CE), «выкачено» (CD) и «испытание» (CT);
- программируемые контакты:
 - 2 контакта (M2C);
 - 6 контактов (M6C).

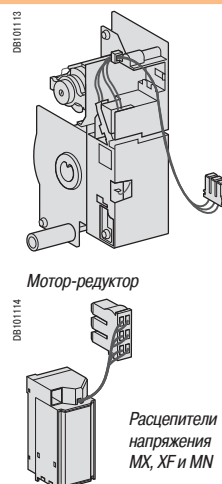
Стр. А-45



Дистанционное управление

- дистанционное включение/отключение:
 - мотор-редуктор;
 - расцепитель напряжения для включения (XF) или отключения (MX);
 - контакт готовности к включению (PF);
 - опции: возврат привода после аварийного отключения в состояние готовности к включению: автоматический (RAR) или подачей командного импульса от внешней кнопки (RES);
 - кнопка электрического включения BPFE;
- функция защитного отключения:
 - расцепитель напряжения MN:
 - стандартный;
 - с регулируемой и нерегулируемой выдержкой времени
 - или 2-й расцепитель напряжения (MX).

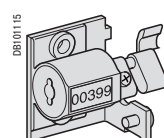
Стр. А-47



Аксессуары

- кожух клеммного блока вспомогательных цепей шасси;
- счетчик коммутаций;
- рамка передней панели (дверцы) щита;
- прозрачный кожух для рамки передней панели (дверцы) щита;
- заглушка для рамки передней панели (дверцы) щита.

Стр. А-51



Автоматические выключатели и выключатели нагрузки	A-2
NT06 - NT16 и NW08 - NW63	A-2
NT06 - NT16	A-4
NW08 – NW63	A-6
Блоки контроля и управления Micrologic	A-8
Обзор функций	A-10
Micrologic A: «Амперметр» - измерение токов	A-12
Micrologic E: «Учет электроэнергии»	A-14
Micrologic P: «Контроль мощности» - измерение напряжения и мощности	A-16
Micrologic H: «Контроль гармоник» - контроль качества электроэнергии	A-18
Дополнительное оборудование	A-20
Функции Power Meter	A-20
Блок контроля и управления Micrologic A/E/P/H с опцией передачи данных COM (BCM ULP)	A-20
Функции помощи в эксплуатации	A-22
Блок контроля и управления Micrologic A/E/P/H с опцией передачи данных COM (BCM ULP)	A-22
Функции щитового индикатора	A-23
Блок контроля и управления Micrologic A/E/P/H с опцией передачи данных COM (BCM ULP)	A-23
Блоки контроля и управления Micrologic	A-25
Аксессуары и тестирующее оборудование	A-25
Съемный накопитель данных	A-28
Masterpact GetnSet	A-28
Передача данных	A-30
Опция передачи данных COM в аппаратах Masterpact	A-30
Обзор функций	A-31
Опция передачи данных Masterpact	A-32
Сети и программное обеспечение	A-32
Утилиты RSU и RCU	A-34
Программное обеспечение диспетчеризации	A-35
Кабельная система	A-36
Присоединение	A-37
Обзор решений	A-37
Аксессуары	A-38
Блокировка	A-41
На аппарате	A-41
На шасси	A-42
Сигнальные контакты	A-43
Дистанционное управление	A-45
Электропривод и независимые расцепители	A-45
Дистанционное отключение	A-48
Аксессуары	A-49
Системы ввода резерва	A-50
Введение	A-50
Взаимная механическая блокировка	A-51
Взаимная электрическая блокировка	A-53
Блоки автоматики	A-55
Masterpact NW 800-4000 А с защитой от коррозии	A-56
Короткозамыкатель-заземлитель Masterpact	A-58
<i>Рекомендации по установке</i>	<i>B-1</i>
<i>Размеры и присоединение</i>	<i>C-1</i>
<i>Электрические схемы</i>	<i>D-1</i>
<i>Дополнительные характеристики</i>	<i>E-1</i>
<i>Каталожные номера и бланк заказа</i>	<i>F-1</i>

В этой главе описываются все функции выключателей Masterpact NT и NW. Эти два семейства аппаратов имеют идентичные функции, реализуемые компонентами, которые могут быть одинаковыми или различными в зависимости от конкретного случая.



PE100702-60A

Автоматические выключатели или выключатели нагрузки

стр. А-4

- номинальный ток:
 - Masterpact NT 630 - 1600 A
 - Masterpact NW 800 - 6300 A
- автоматические выключатели типа N1, H1, H2, H3, L1;
- выключатели нагрузки типа NA, HA, HF;
- 3-х или 4-полюсные;
- стационарные или выкатные;
- на заказ: нейтраль с правой стороны
- подкалибровка защиты.

Блоки контроля и управления Micrologic

стр. А-10

Micrologic A с функцией «Амперметр» и Micrologic E с функцией «Учет электроэнергии»

- 2.0 – базовая защита;
- 5.0 – селективная защита;
- 6.0 – селективная защита + защита от замыкания на землю;
- 7.0 (*) – селективная защита + дифференциальная защита.

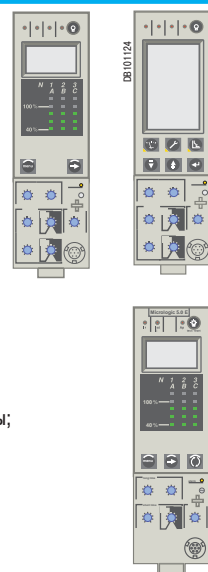
Micrologic P с функцией «Контроль мощности»

- 5.0 – селективная защита;
- 6.0 – селективная защита + защита от замыкания на землю;
- 7.0 – селективная защита + дифференциальная защита;

Micrologic H с функцией «Контроль гармоник»

- 5.0 – селективная защита;
- 6.0 – селективная защита + защита от замыкания на землю;
- 7.0 – селективная защита + дифференциальная защита;
- внешний трансформатор тока для защиты от замыкания на землю;
- прямоугольный трансформатор тока для дифференциальной защиты;
- дополнительные возможности регулировки (калибратор защиты от перегрузки):
 - низкий диапазон: 0,4 - 0,8 Ir;
 - высокий диапазон: 0,8 – 1 Ir
- внешний модуль питания;
- аккумуляторный модуль.

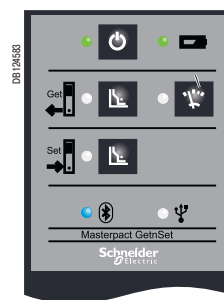
* Только для Micrologic A с функцией «Амперметр».



Съемный накопитель данных

стр. А-30

- Masterpact GetnSet



Передача данных

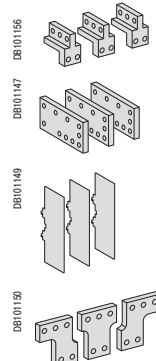
стр. А-32

- Опция передачи данных COM в аппаратах Masterpact;
- Masterpact в сети передачи данных.

Присоединение

стр. А-39

- заднее присоединение (горизонтальное или вертикальное);
- переднее присоединение;
- комбинированное присоединение;
- дополнительные принадлежности
 - разъемы для присоединения оголенных проводников и экранов разъемов;
 - крышки выводов;
 - пластины-переходники для вертикального присоединения;
 - контактные пластины для присоединения кабелей;
 - межполюсные перегородки;
 - полюсные расширители;
 - съемный вывод для переднего присоединения;
 - защитные шторки, блокировка шторок, блокировка-индикатор положения защитных шторок.



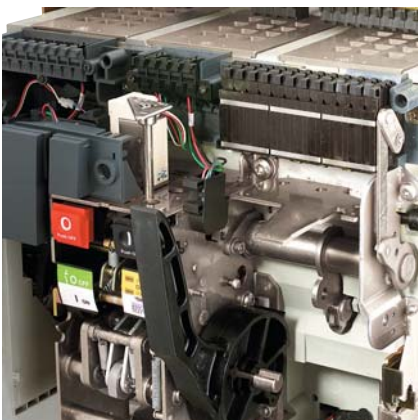
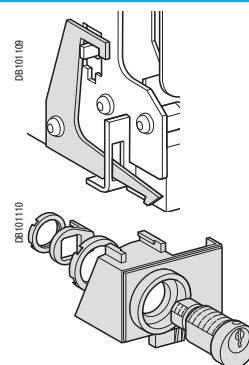
PE1004735



Блокировка

стр. A-43

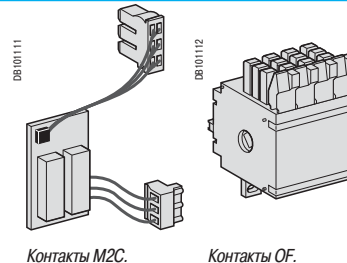
- блокировка доступа к кнопкам управления выключателем посредством прозрачного экрана, запираемого навесным замком для предотвращения несанкционированных действий;
- блокировка выключателя в положении «отключено» навесным или встроенным замком;
- блокировка шасси встроенным замком в положении «выкачено»;
- блокировка шасси в положениях «вклено», «выкачено» и «испытание»;
- блокировка дверцы (препятствует открыванию дверцы, если выключатель находится в положении «вклено»);
- блокировка вкатывания при открытой дверце;
- взаимная блокировка «кнопка отключения – гнездо рукоятки»;
- автоматический спуск пружины перед извлечением аппарата из шасси;
- защита от несоответствия аппарата и шасси.



Сигнальные контакты

стр. A-45

- стандартные или слаботочные контакты:
 - сигнализации коммутационного положения «включено/отключено» (OF);
 - сигнализации аварийного отключения (SDE);
 - положения шасси «вклено» (CE), «выкачено» (CD) и «испытание» (CT);
- программируемые контакты:
 - 2 контакта M2C;
 - 6 контактов M6C.



Контакты M2C.

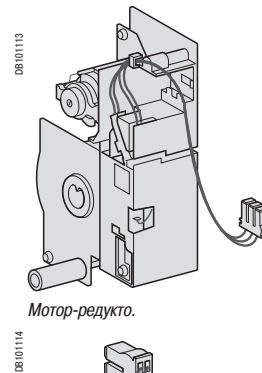
Контакты OF.



Дистанционное управление

стр. A-47

- дистанционное включение/отключение:
 - мотор-редуктора;
 - расцепителя напряжения для включения (XF) или отключения (MX);
 - контакта готовности к включению (PF);
 - опции:
 - дистанционный возврат в исходное положение (RAR – автоматический, RES – электрический);
 - кнопка электрического управления включением BPFЕ;
- функция защитного отключения:
 - расцепитель напряжения MN:
 - стандартный;
 - с регулируемой или нерегулируемой выдержкой времени;
 - или 2-й расцепитель напряжения MX.



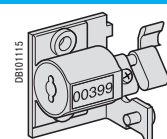
Мотор-редукто.

Расцепители MX, XF и MN.

Аксессуары

стр. A-51

- кожух клеммного блока вспомогательных цепей шасси;
- счетчик циклов коммутации;
- рамка передней панели (дверцы) шита;
- прозрачный кожух для рамки передней панели (дверцы) шита;
- заглушка для рамки передней панели (дверцы) шита.



Автоматические выключатели и выключатели нагрузки NT06 - NT16 и NW08 - NW63

Критерии выбора NT или NW

	Masterpact NT			Masterpact NW	
	Стандартные виды применения			Стандартные виды применения	
	NT06, NT08, NT10, NT12, NT16 N1	N2	NT06, NT08, NT10 L1	NW08...NW16 N1	NW08...NW40 N1
Вид применения	Стандартное применение с небольшими токами короткого замыкания	Применение со средними токами короткого замыкания	Токоограничивающий выключатель, обеспечивающий защиту кабельных отходящих линий, особенно для случаев, когда мощность питающей сети в процессе эксплуатации может быть увеличена	Стандартное применение с небольшими токами короткого замыкания	Применение на промышленных объектах с повышенным уровнем токов короткого замыкания
Icu/Ics при 440 В	42 кА	50 кА	130 кА	42 кА	65 кА
Icu/Ics при 1000 В		-	-	-	-
Icu/Ics при 500 В пост. тока, при постоянной времени L/R до 15 мс	-	-	-	-	-
Положение нейтрали	Слева	Слева	Слева	Слева	Слева или справа
Стационарный аппарат	F	F	F	F	F
Выкатной аппарат	D	D	D	D	D
Выключатель нагрузки	Есть	Нет	Нет	Есть	Есть
Переднее присоединение	Есть	Есть	Есть	Есть	Есть, до 3200 А
Заднее присоединение	Есть	Есть	Есть	Есть	Есть
Тип блока Micrologic	A, E, P, H	A, E, P, H	A, E, P, H	A, E, P, H	A, E, P, H

Установочные характеристики Masterpact NT06 - NT16

Автоматические выключатели	NT06, NT08, NT10			NT12, NT16		
	Тип	N1	N2	L1	N1	N2
Присоединение						
Выкатной аппарат	Переднее присоед.	■	■	■	■	■
	Заднее присоед.	■	■	■	■	■
Стационарный аппарат	Переднее присоед.	■	■	■	■	■
	Заднее присоед.	■	■	■	■	■
Размеры (мм) Н x L x P						
Выкатной аппарат	3P	322 x 288 x 277				
	4P	322 x 358 x 277				
Стационарный аппарат	3P	301 x 276 x 196				
	4P	301 x 346 x 196				
Масса (кг)						
Выкатной аппарат	3P/4P	30/39				
Стационарный аппарат	3P/4P	14/18				

Установочные характеристики Masterpact NW08 - NW63

Автоматические выключатели	NW08, NW10, NW12, NW16					NW20					
	Тип	N1	N1	N2	L1	H10	N1	N2	N3	L1	H10
Присоединение											
Выкатной аппарат	Переднее присоед.	■	■	■	■	-	■	■	■	■	-
	Заднее присоед.	■	■	■	■	■	■	■	■	■	■
Стационарный аппарат	Переднее присоед.	■	■	■	-	-	■	■	-	-	-
	Заднее присоед.	■	■	■	-	-	■	■	-	-	-
Размеры (мм) Н x L x P											
Выкатной аппарат	3P	439 x 441 x 395									
	4P	439 x 556 x 395									
Стационарный аппарат	3P	352 x 422 x 297									
	4P	352 x 537 x 297									
Масса (кг)											
Выкатной аппарат	3P/4P	90/120									
Стационарный аппарат	3P/4P	60/80									

(1) Кроме 4000 А.

			Особые виды применения				
H2	H3	L1	NW H10	NW H2 с антикор-розионной защитой	NW10...NW40 N DC	H DC	Выключатель нагрузки NW для заземления
Автомат. выключатель с высокими характеристиками, применяемый в тяжёлой промышленности с большими токами короткого замыкания	Аппарат ввода с очень высокой отключающей способностью, для систем электроснабжения с «бесконечной» мощностью	Токоограничивающий выключатель, обеспечивающий защиту кабельных отходящих линий, особенно для случаев, когда мощность питающей сети в процессе эксплуатации может быть увеличена	Сеть 1000 В, например, горнодобывающая промышленность или ветряные установки	Применение в окружающей среде с высоким содержанием сернистых соединений	Сеть постоянного тока	Сеть постоянного тока	Обеспечение безопасного и надежного заземления заданной точки электроустановки
100 кА	150 кА	150 кА	-	100 кА	-	-	-
-	-	-	50 кА	-	-	-	-
-	-	-	-	-	35 кА	85 кА	-
Слева или справа	Слева	Слева	Слева	Слева или справа	-	-	-
F	-	-	-	-	F	F	-
D	D	D	D	D	D	D	D
Есть	Есть	Нет	Есть	Есть	Есть	Есть	Есть
Есть, до 3200 А	Есть, до 3200 А	Есть, до 2000 А	Нет	Есть, до 3200 А	Нет	Нет	Есть, до 3200 А
Есть	Есть	Есть	Есть	Есть	Есть	Есть	Есть
A, E, P, H	A, E, P, H	A, E, P, H	A, E для P и H обращайтесь в Schneider Electric	A, E, P, H	Micrologic DC	Micrologic DC	-

NW25, NW32, NW40				NW40b, NW50, NW63	
H1	H2	H3	H10	H1	H2
■ ⁽¹⁾	■ ⁽¹⁾	■ ⁽¹⁾	-	-	-
■	■	■	■	■	■
■ ⁽¹⁾	■ ⁽¹⁾	-	-	-	-
■	■	-	-	■	■
				479 x 786 x 395	
				479 x 1016 x 395	
				352 x 767 x 297	
				352 x 997 x 297	
				225/300	
				120/160	

Автоматические выключатели и выключатели нагрузки NT06 - NT16



Общие характеристики

Количество полюсов		3/4
Номинальное напряжение изоляции (В)	Ui	1000
Номинальное импульсное напряжение (кВ)	Uimp	12
Номинальное рабочее напряжение (В пер. тока, 50/60 Гц)	Ue	690
Возможность секционирования	МЭК 60947-2	
Степень загрязнения	МЭК 60664-1	3

Характеристики автоматических выключателей

Согласно МЭК 60947-2

Номинальный ток (А)	In	при 40 °C/50 °C ⁽¹⁾
Номинальный ток 4-го полюса (А)		
Номинальный ток датчика (А)		

Тип автоматического выключателя

Полный ток отключения (кА, действ.)	Icu	220/415 В
В пер. тока, 50/60 Гц		440 В 525 В 690 В

Номинальный ток отключения (кА, действ.)	Ics	% Icu
--	------------	-------

Категория применения

Допустимый сквозной ток короткого замыкания (кА, действ.)	Icw	0,5 с
В пер. тока, 50/60 Гц		1 с 3 с

Встроенная быстродействующая токовая отсечка (макс. мгн. значение, кА, +10%)

Допустимый ток включения на к.з. (кА, ударн.)	Icm	220/415 В
В пер. тока, 50/60 Гц		440 В 525 В 690 В

Время отключения (мс), от момента команды на отключение до погасания дуги

Время включения (мс)

Согласно NEMA AB1

Ток отключения (кА)		240 В
В пер. тока, 50/60 Гц		480 В 600 В

Характеристики выключателей нагрузки по МЭК 60947-3 и Приложению А

Тип выключателя нагрузки

Допустимый ток включения на к.з. (кА, ударн.)	Icm	220 В
Категория АС23А/АС3 В пер. тока, 50/60 Гц		440 В 525/690 В

Допустимый сквозной ток короткого замыкания (кА, действ.)	Icw	0,5 с
Категория АС23А/АС3 В пер. тока, 50/60 Гц		1 с 3 с

Полный ток отключения Icu (кА, действ.) при наличии внешнего защитного реле		690 В
---	--	-------

Максимальная уставка времени: 350 мс

Механическая и электрическая износостойкость по МЭК 60947-2/3 при In/Ie

Износостойкость	Механическая	Без профилактического обслуживания
Кол-во циклов В/О x 1000		

Тип автоматического выключателя

Номинальный ток	In (А)	
Кол-во циклов В/О x 1000	Электрическая	Без профилактического обслуживания
МЭК 60947-2		440 В ⁽⁴⁾ 690 В

Тип автоматического выключателя или выключателя нагрузки

Номинальный рабочий ток	Ie (А)	АС23А
Кол-во циклов В/О x 1000	Электрическая	Без профилактического обслуживания
МЭК 60947-3		440 В ⁽⁴⁾ 690 В

Тип автоматического выключателя или выключателя нагрузки

Номинальный рабочий ток	Ie (А)	АС3 ⁽⁵⁾
Мощность двигателя		380/415 В (кВт) 440 В (кВт)
Кол-во циклов В/О x 1000	Электрическая	Без профилактического обслуживания
МЭК 60947-3, Приложение М/МЭК 60947-4-1		440 В ⁽⁴⁾ 690 В

(1) 50 °C: при заднем присоединении вертикальными контактными пластинами. См. таблицы влияния температуры для других типов присоединения.

(2) См. кривые токоограничивающей способности в главе «Дополнительные характеристики».

(3) Система SELLIM - «Селективность при токоограничении».

(4) Подходит для 480 В NEMA.

(5) Адаптирован к управлению двигателями для прямого пуска.

Выбор датчиков

Ном. ток датчика (А)	250 ⁽¹⁾	400	630	800	1000	1250	1600
Регулировка порога Ir (А)	100 - 250	160 - 400	250 - 630	320 - 800	400 - 1000	500 - 1250	640 - 1600

⁽¹⁾ По номинальному току NT02 обращайтесь в Schneider Electric.

NT06			NT08			NT10			NT12		NT16	
630			800			1000			1250		1600	
630			800			1000			1250		1600	
400 - 630			400 - 800			400 - 1000			630 - 1250		800 - 1600	
H1	H2	L1 ⁽²⁾							H1	H2		
42	50	150							42	50		
42	50	130							42	50		
42	42	100							42	42		
42	42	25							42	42		
100 %									100 %			
B	B	A							B	B		
42	36	10							42	36		
42	36	-							42	36		
24	20	-							24	20		
-	90	10 x ln ⁽³⁾							-	90		
88	105	330							88	105		
88	105	286							88	105		
88	88	220							88	88		
88	88	52							88	88		
25	25	9							25	25		
< 50									< 50			
42 50 150									42 50			
42 50 100									42 50			
42 42 25									42 42			
HA									HA			
75									75			
75									75			
75									75			
36									36			
36									36			
20									20			
36									36			
12,5												
H1	H2	L1	H1	H2	L1	H1	H2	L1	H1	H2	H1	H2
630			800			1000			1250		1600	
6	6	3	6	6	3	6	6	3	6	6	3	3
3	3	2	3	3	2	3	3	2	3	3	1	1
H1/H2/HA			800			1000			1250		1600	
630			800			1000			1250		1600	
6			6			6			6		3	
3			3			3			3		1	
H1/H2/HA			630			800			1000		1000	
≤ 250			250 - 335			335 - 450			450 - 560		450 - 560	
≤ 300			300 - 400			400 - 500			500 - 630		500 - 630	
6												
-												

Автоматические выключатели и выключатели нагрузки NW08 - NW63



Общие характеристики

Количество полюсов		3/4
Номинальное напряжение изоляции (В)	Ui	1000/1250
Номинальное импульсное напряжение (кВ)	Uimp	12
Номинальное рабочее напряжение (В пер. тока, 50/60 Гц)	Ue	690/1150
Возможность секционирования	МЭК 60947-2	
Степень загрязнения	МЭК 60664-1	4 (1000 В) / 3 (1250 В)

Характеристики автоматических выключателей

Согласно МЭК 60947-2

Номинальный ток (А)		при 40 °C / 50 °C ⁽¹⁾
Номинальный ток 4-го полюса (А)		
Номинальный ток датчика (А)		

Тип автоматического выключателя

Полный ток отключения (кА, действ.) В пер. тока, 50/60 Гц	Icu	220/415/440 В 525 В 690 В 1150 В
Номинальный ток отключения (кА, действ.)	Ics	% Icu

Категория применения		
Допустимый сквозной ток короткого замыкания (кА, действ.) В пер. тока, 50/60 Гц	Icw	1 с 3 с

Встроенная токовая отсечка (кА, ударн. ±10 %)		
Допустимый ток включения на к.з. (кА, ударн.) В пер. тока, 50/60 Гц	Icm	220/415/440 В 525 В 690 В 1150 В

Время отключения (мс), от момента команды на отключение до погасания дуги

Время включения (мс)

Согласно NEMA AB 1

Ток отключения (кА) В пер. тока, 50/60 Гц		240/480 В 600 В
--	--	--------------------

Характеристики выключателей без защиты

Отключение независимым расцепителем по МЭК 60947-2

Тип автоматического выключателя

Полный ток отключения (кА, действ.) пер. ток, 50/60 Гц	Icu	220...690 В
Номинальный ток отключения (кА, действ.)	Ics	% Icu
Допустимый сквозной ток короткого замыкания (кА, действ.)	Icw	1 с 3 с

Защита от перегрузок и коротких замыканий

Внешнее защитное реле: максимальная уставка времени защиты от короткого замыкания: 350 мс ⁽⁴⁾

Допустимый ток включения на к.з. (кА, ударн.) пер. ток, 50/60 Гц	Icm	220...690 В
--	------------	-------------

Характеристики выключателей нагрузки по МЭК 60947-3 и Приложению А

Тип выключателя нагрузки

Допустимый ток включения на к.з. (кА, ударн.)	Icm	220...690 В
Категория AC23A/AC3 В пер. тока, 50/60 Гц		1150 В
Допустимый сквозной ток короткого замыкания (кА, действ.)	Icw	1 с 3 с
Категория AC23A/AC3 В пер. тока, 50/60 Гц		

Выключатели нагрузки для заземления

Допустимый ток включения на к.з. (кА, ударн.)		135
Допустимый сквозной ток короткого замыкания (кА, действ.)	Icw	1 с 3 с

Механическая и электрическая износостойкость по МЭК 60947-2/3 - In/Ie

Износостойкость	Механическая	С профилактическим обслуживанием в процессе эксплуатации (см. Инструкцию по эксплуатации)
Кол-во циклов В/О x 1000		Без профилактического обслуживания

Тип автоматического выключателя

Номинальный ток		In (А)	
Кол-во циклов В/О x 1000	Электрическая	Без профилактического обслуживания	440 В ⁽⁵⁾ 690 В 1150 В
МЭК 60947-2			

Тип автоматического выключателя или выключателя нагрузки

Номинальный рабочий ток		Ie (А)	AC23A
Кол-во циклов В/О x 1000	Электрическая	Без профилактического обслуживания	440 В ⁽⁵⁾ 690 В
МЭК 60947-3			

Тип автоматического выключателя или выключателя нагрузки

Номинальный рабочий ток		Ie (А)	AC3 ⁽⁶⁾
Мощность двигателя			380/415 В (кВт) 440 В ⁽⁵⁾ (кВт) 690 В (кВт)
Кол-во циклов В/О x 1000	Электрическая	Без профилактического обслуживания	440/690 В ⁽⁵⁾
МЭК 60947-3, Приложение М/МЭК 60947-4-1			

(1) 50 °C: при заднем присоединении вертикальными контактными пластинами. См. таблицы влияния температуры для других типов присоединения.

(2) См. кривые токоограничивающей способности в главе «Дополнительные характеристики».

(3) Оснащен системой «мгновенного отключения при включении на короткое замыкание», уставка по току: 90 кА, амплитуд.

(4) Внешняя защита должна соответствовать термическим нагрузкам, допустимым для автоматического выключателя (за дополнительной информацией обращайтесь в Schneider Electric).

Индикация электрического повреждения при помощи контакта SDE или кнопки сброса отсутствует.

(5) Подходит для 480 В, NEMA.

(6) Адаптирован к управлению двигателями для прямого пуска.

(7) Только NW25 - NW40H1 и NW08 - NW40H2 подходят для использования в системе IT.

Выбор датчиков

Ном. ток датчика (А)	250 ⁽¹⁾	400	630	800	1000	1250	1600	2000	2500	3200	4000	5000	6300
Регулировка порога I _r (А)	100 - 250	160 - 400	250 - 630	320 - 800	400 - 1000	500 - 1250	630 - 1600	800 - 2000	1000 - 2500	1250 - 3200	1600 - 4000	2000 - 5000	2500 - 6300

⁽¹⁾ По номинальному току NW02 обращайтесь в Schneider Electric.

NW08	NW10	NW12	NW16	NW20					NW25	NW32	NW40	NW40b	NW50	NW63	
800 800	1000 1000	1250 1250	1600 1600	2000 2000					2500 2500	3200 3200	4000 4000	4000 4000	5000 5000	6300 6300	
400 - 800	400 - 1000	630 - 1250	800 - 1600	1000 - 2000					1250 - 2500	1600 - 3200	2000 - 4000	2000 - 4000	2500 - 5000	3200 - 6300	
N1	H1⁽⁷⁾	H2	L1⁽²⁾	H10	H1⁽⁷⁾	H2	H3	L1⁽²⁾	H10	H1	H2	H3	H10	H1	H2
42	65	100	150	-	65	100	150	150	-	65	100	150	-	100	150
42	65	85	130	-	65	85	130	130	-	65	85	130	-	100	130
42	65	85	100	-	65	85	100	100	-	65	85	100	-	100	100
-	-	-	-	50	-	-	-	-	50	-	-	-	50	-	-
100 %					100 %					100 %			100 %		
B					B					B			B		
42	65	85	30	50	65	85	65	30	50	65	85	65	50	100	100
22	36	50	30	50	36	75	65	30	50	65	75	65	50	100	100
-	-	190	80	-	-	190	150	80	-	-	190	150	-	-	270
88	143	220	330	-	143	220	330	330	-	143	220	330	-	220	330
88	143	187	286	-	143	187	286	286	-	143	187	286	-	220	286
88	143	187	220	-	143	187	220	220	-	143	187	220	-	220	220
-	-	-	-	105	-	-	-	-	105	-	-	-	105	-	-
25	25	25	10	25	25	25	10	25	25	25	25	25	25	25	25
< 70					< 70					< 70			< 80		

42	65	100	150	-	65	100	150	150	-	65	100	150	-	100	150
42	65	85	100	-	65	85	100	100	-	65	85	100	-	100	100

HA		HF ⁽³⁾		HA		HF ⁽³⁾		HA		HF ⁽³⁾		HA			
50	85	50	85	55	85	55	85	85	85	85	85	85	85		
100 %				100 %				100 %				100 %			
50	85	50	85	55	85	55	85	85	85	85	85	85	85		
36	50	36	50	55	75	55	75	85	85	85	85	85	85		
-	-	-	-	-	-	-	-	-	-	-	-	-	-		
105	187	105	187	121	187	121	187	187	187	187	187	187	187		

NW08/NW10/NW12/NW16				NW20			NW25/NW32/NW40			NW40b/NW50/NW63	
NA	HA	HF	HA10	HA	HF	HA10	HA	HF	HA10	HA	HF
88	105	187	-	105	187	-	121	187	-	187	-
-	-	-	105	-	-	105	-	-	105	-	-
42	50	85	50	50	85	50	55	85	50	85	50
-	36	50	50	36	75	50	55	75	50	85	50

60 Гц
50 Гц

25				20				10					
12,5				10				5					
N1/H1/H2	L1	H10		H1/H2	H3	L1	H10	H1/H2	H3	H10	H1	H2	
800/1000/1250/1600				2000				2500/3200/4000				4000b/5000/6300	
10	3	-	-	8	2	3	-	5	1,25	-	1,5	1,5	
10	3	-	-	6	2	3	-	2,5	1,25	-	1,5	1,5	
-	-	0,5	-	-	-	-	0,5	-	-	0,5	-	-	
H1/H2/HA/HF				H1/H2/H3/HA/HF				H1/H2/H3/HA/HF				H1/H2/HA	
800/1000/1250/1600				2000				2500/3200/4000				4000b/5000/6300	
10	-	-	-	8	-	-	-	5	-	-	1,5	-	
10	-	-	-	6	-	-	-	2,5	-	-	1,5	-	
H1/H2/HA/HF				H1/H2/H3/HA/HF				H1/H2/H3/HA/HF				H1/H2/HA	
800				1000				1250				1600	
335 - 450				450 - 560				560 - 670				670 - 900	
400 - 500				500 - 630				500 - 800				800 - 1000	
≤ 800				800 - 1000				1000 - 1250				1250 - 1600	
1600 - 2000				2000				900 - 1150				1000 - 1300	
1600 - 2000				2000				1600 - 2000				1600 - 2000	

6

Все автоматические выключатели Masterpact оснащены блоками контроля и управления Micrologic, взаимозаменяемыми на объекте.

Блоки контроля и управления разработаны для обеспечения защиты силовых цепей и потребителей, для дистанционной аварийно-предупредительной сигнализации.

Измерение токов, напряжений, мощности, частоты в текущем режиме создают условия для постоянного контроля и при необходимости – для принятия мер к обеспечению бесперебойной работы оборудования.

Надежность работы

Интеграция функций защиты в электронный компонент ASIC, общий для всех блоков контроля и управления, гарантирует высокую надежность и невосприимчивость к наводимым и излучаемым помехам.

В блоках Micrologic A, E, P и H расширенные функции обеспечиваются независимым микропроцессором.

Дополнительное оборудование

Определенные функции требуют использования аксессуаров для блока контроля и управления Micrologic, указанных на стр. A-27.

Правила составления возможных комбинаций можно найти в документации, доступной через меню Products and Services на сайте www.schneider-electric.ru.

Расшифровка обозначения блоков



X : тип защиты

- 2 – базовая защита
- 5 – селективная защита
- 6 – селективная защита + защита от замыкания на землю
- 7 – селективная защита + дифференциальная защита

Y : поколение блока контроля и управления

Идентификация различных поколений
0 – 1-е поколение

Z : тип измерения

- A – «Амперметр»
- E – «Учет электроэнергии»
- P – «Контроль мощности»
- H – «Контроль гармоник»

PR100772-32

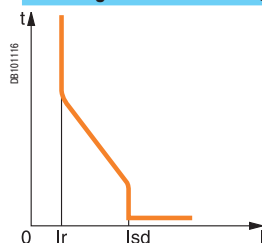


PR100351-62



Токowe защиты

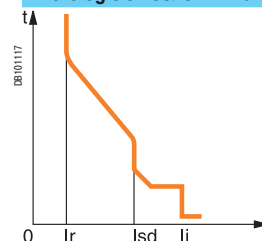
Micrologic 2 : базовая защита



Защиты :

Защита от перегрузок +
мгновенная токовая отсечка
без индикации и измерений

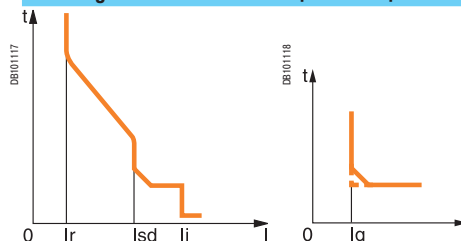
Micrologic 5 : селективная защита



Защиты :

Защита от перегрузок +
селективная токовая отсечка +
мгновенная токовая отсечка
без индикации и измерений

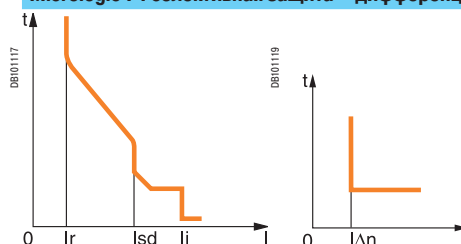
Micrologic 6 : селективная защита + защита от замыкания на землю



Защиты :

Защита от перегрузок +
селективная токовая отсечка +
мгновенная токовая отсечка +
защита от замыкания на землю

Micrologic 7 : селективная защита + дифференциальная защита



Защиты :

Защита от перегрузок +
селективная токовая отсечка +
мгновенная токовая отсечка +
дифференциальная защита

Micrologic с измерением параметров и программируемыми защитами

A: амперметр

- I_1, I_2, I_3, I_N замыкания на землю¹, дифф. и максиметры тока
- индикация аварии
- уставки по току и времени

E: учет электроэнергии

- все имеющиеся у блока Micrologic A функции измерения действующих значений тока плюс измерение напряжения, коэффициента мощности, мощности и энергии
- расчет тока нагрузки
- функция быстрого просмотра для циклического автоматического отображения наиболее важных параметров (в стандартном порядке или по выбору)

P: A + контроль мощности + программируемая защита

- измерение В, А, Вт, вар, ВА, Вт·ч, вар·ч, ВА·ч, Гц, $V_{\text{пик.}}$, $A_{\text{пик.}}$, коэффициента мощности; счетчики максимальных и минимальных значений
- защита от перегрузок IDMTL, защита по мин. и макс. напряжению и частоте, защита от небаланса токов и напряжений, от нарушения порядка чередования фаз, от обратной мощности
- защитное отключение и включение нагрузки в зависимости от мощности или тока
- измерение отключаемых токов, индикация типов аварийных отключений, индикация состояния, журнал событий, проставление отметок даты-времени и т. д.

H: P + контроль гармоник

- качество электропитания: основные гармоники, коэффициент искажения, амплитуда и фаза гармоник до 31-го порядка
- запись формы сигнала при аварийном отключении, аварийном сигнале или по запросу
- расширенная аварийная сигнализация: программирование уставок и действий

2.0 A



2.0 E



5.0 A



5.0 E



5.0 P



5.0 H



6.0 A



6.0 E



6.0 P



6.0 H



7.0 A



7.0 P



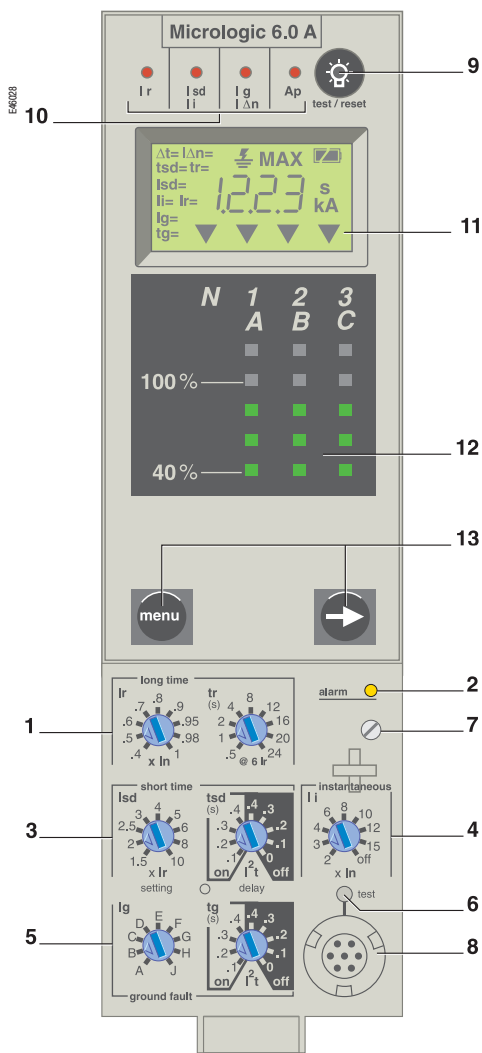
7.0 H



Блоки контроля и управления Micrologic

Micrologic A: «Амперметр» - измерение ТОКОВ

Блоки контроля и управления Micrologic A служат для защиты силовых цепей. Они обеспечивают измерение, индикацию, передачу информации и учет максимальных значений тока. Исполнение 6 включает в себя защиту от замыкания на землю, исполнение 7 – дифференциальную защиту.



- 1 Уставка тока и времени защиты от перегрузок
- 2 Световой индикатор перегрузки (свыше 1,125 от уставки Ir)
- 3 Уставка тока и времени селективной токовой отсечки
- 4 Уставка тока мгновенной токовой отсечки
- 5 Уставка тока и времени дифференциальной защиты или защиты от замыкания на землю
- 6 Кнопка тестирования дифференциальной защиты или защиты от замыкания на землю
- 7 Винт крепления калибратора защиты от перегрузок
- 8 Гнездо для подключения тестирующего устройства
- 9 Кнопка тестирования индикаторов причины отключения, сброса индикаторов, проверки батарейки, обнуления максиметров
- 10 Сигнализация причин отключения
- 11 Жидкокристаллический дисплей
- 12 Трёхфазный амперметр-«Барграф»
- 13 Кнопки перемещения по меню

Измерения, осуществляемые функцией «Амперметр»

Блоки контроля и управления Micrologic A измеряют действующее значение токов. Они обеспечивают постоянное отображение действующих значений токов кратностью к In (ном. току) от 0,2 до 2,0 с точностью 1,5% (включая погрешность встроенных датчиков тока). Цифровой дисплей на жидких кристаллах постоянно выдает информацию о наиболее загруженной фазе (Imax) и позволяет, последовательными нажатиями кнопки, вывести на экран значения I1, I2, I3, (а также - в зависимости от типа аппарата и Micrologic - IN (ток в нейтрали), Ig (небаланс тока замыкания на землю), Idл (ток утечки на землю), и максимально достигнутые в процессе эксплуатации действующие значения этих токов: максиметры токов. На заказ: внешний источник питания, позволяющий отображать значения токов < 20 % In. При значениях ниже 0,05 In измерение не осуществляется. От 0,05 In до 0,2 In точность измерения составляет 0,5%In (аддитивная погрешность) + 1,5% (мультипликативная погрешность отображения).

Дополнительная функция передачи данных

При наличии дополнительной функции передачи данных (COM) блок контроля и управления обеспечивает передачу следующих параметров:

- значения уставок;
- все измерения, осуществляемые функцией «Амперметр»;
- сигнализация причин отключения;
- обнуление (сброс до нуля) максиметров токов.

Настройка защит

Уставки тока и времени защит могут регулироваться при помощи переключателей. Выбранные значения в амперах и в секундах временно отображаются на дисплее.

Защита от перегрузок

Защита от перегрузки, срабатывающая по действующему значению тока.

Тепловая память: электронная модель нагрева и охлаждения защищаемой сети до и после отключения.

Точность регулировки может быть повышена ограничением зоны регулировки путем смены калибратора защиты от перегрузок.

Защита от коротких замыканий

Селективная и мгновенная токовая отсечки.

Выбор состояния функции I2t (включена или отключена) в уставке времени селективной токовой отсечки.

Защита от замыканий на землю

Защита типа «Небаланс» или «Возврат тока через заземлитель» (Важно: следует принимать в расчет тип заземления нейтрали защищаемой сети!).

Выбор состояния функции I2t (включена или отключена) в уставке времени (обратнозависимая или независимая выдержка времени при достижении уставки защиты по току).

Дифференциальная защита по току нулевой последовательности (Vigi)

Не требует внешнего источника питания.

⌚ Исключает опасность ложного срабатывания.

⚡ Обеспечивает стойкость к постоянным составляющим класса А до 10 А.

Защита нейтрали

В трехполюсных автоматических выключателях защита нейтрали невозможна.

Четырехполюсные автоматические выключатели обеспечивают настройку защиты нейтрали при помощи переключателя, устанавливаемого в одно из трёх положений: незащищенная нейтраль (4P 3d), частично защищенная нейтраль (4P 3d + N/2), полностью защищенная нейтраль (4P 4d).

Логическая селективность

Клеммник «Селективная зона взаимоблокировки» (ZSI) позволяет соединить несколько блоков контроля и управления, обеспечивая при этом полную логическую селективность (ускорение времени срабатывания селективной токовой отсечки или защиты от замыканий на землю до нуля при отсутствии блокирующего сигнала от нижестоящего аппарата).

Индикация аварийных отключений

Светодиодная индикация типа неисправности:

- защита от перегрузок (с длительной выдержкой времени Ir);
- защита от короткого замыкания (селективная отсечка Isd или мгновенная отсечка Ii);
- защита от замыкания на землю (Ig);
- внутренняя неисправность (Ap).

Питание от батареи

Светодиодные индикаторы аварии будут гореть до тех пор, пока не будет нажата кнопка «Test/Reset» (Тест/Сброс). В нормальных условиях работы срок службы батареи питания светодиодных индикаторов составляет примерно 10 лет.

Тестирование

Для проверки работы автоматического выключателя может использоваться комплект для тестирования или переносное тестирующее устройство, подключаемое к расположенному на лицевой панели тестовому разъему. В блоках контроля и управления Micrologic 6.0 А срабатывание защиты от замыкания на землю и дифференциальной защиты проверяется нажатием кнопки test, расположенной над гнездом для подключения тестирующего устройства.

Примечание: блоки контроля и управления Micrologic A в стандартном исполнении оснащаются прозрачным пломбируемым кожухом.



Защиты

Micrologic 2.0 A

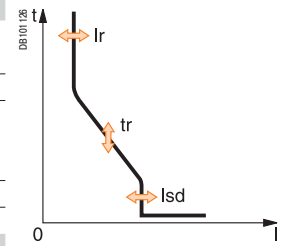
Защита от перегрузок

Уставка тока (A)	$I_r = I_n \times \dots$	0,4	0,5	0,6	0,7	0,8	0,9	0,95	0,98	1	
Отключение между 1,05 и 1,20 I_r		Другие диапазоны или вывод защиты из работы путем смены калибратора									
Выставленная уставка (выдержка времени) срабатывания	t_r (с)	0,5	1	2	4	8	12	16	20	24	
Время срабатывания, фактическое (с), в зависимости от кратности превышения уставки тока	С точностью: 0...30 % С точностью: 0...20 % С точностью: 0...20 %	$1,5 \times I_r$ $6 \times I_r$ $7,2 \times I_r$	12,5 0,7 ⁽¹⁾ 0,7 ⁽²⁾	25 1 0,69	50 2 1,38	100 4 2,7	200 8 5,5	300 12 8,3	400 16 11	500 20 13,8	600 24 16,6
Период действия тепловой памяти		20 мин до и после отключения									

(1) 0...40 % - (2) 0...60 %

Мгновенная токовая отсечка

Уставка тока (A)	$I_{sd} = I_r \times \dots$	1,5	2	2,5	3	4	5	6	8	10
Точность: ±10 %										
Уставка времени		Время несрабатывания: 20 мс Макс. время отключения: 80 мс								



Защиты

Micrologic 5.0 / 6.0 / 7.0 A

Защита от перегрузок

Уставка тока (A)	$I_r = I_n \times \dots$	0,4	0,5	0,6	0,7	0,8	0,9	0,95	0,98	1	
Отключение между 1,05 и 1,20 I_r		Другие диапазоны или вывод защиты из работы путем смены калибратора									
Выставленная уставка (выдержка времени) срабатывания	t_r (с)	0,5	1	2	4	8	12	16	20	24	
Время срабатывания, фактическое (с), в зависимости от кратности превышения уставки тока	С точностью: 0...30 % С точностью: 0...20 % С точностью: 0...20 %	$1,5 \times I_r$ $6 \times I_r$ $7,2 \times I_r$	12,5 0,7 ⁽¹⁾ 0,7 ⁽²⁾	25 1 0,69	50 2 1,38	100 4 2,7	200 8 5,5	300 12 8,3	400 16 11	500 20 13,8	600 24 16,6
Период действия тепловой памяти		20 мин до и после отключения									

(1) 0...40 % - (2) 0...60 %

Селективная токовая отсечка

Уставка тока (A)	$I_{sd} = I_r \times \dots$	1,5	2	2,5	3	4	5	6	8	10	
Точность: ±10 %											
Выставленная уставка (выдержка времени) срабатывания t_{sd} (с)	Ступени регулировки	I^2t Off	0	0,1	0,2	0,3	0,4				
		I^2t On	-	0,1	0,2	0,3	0,4				
Уставка времени (мс) - 10 x I_r (I^2t Off или I^2t On)	t_{sd} (время несрабатывания)		20	80	140	230	350				
	t_{sd} (макс. время отключения)		80	140	200	320	500				

Мгновенная токовая отсечка

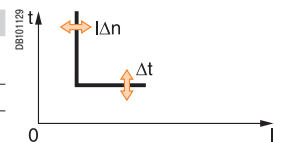
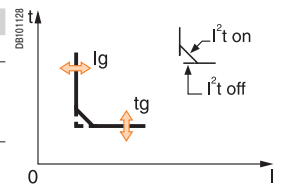
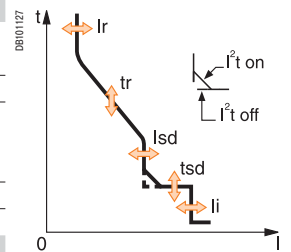
Уставка тока (A)	$I_i = I_n \times \dots$	2	3	4	6	8	10	12	15	off
Точность: ±10 %										
Уставка времени		Время несрабатывания: 20 мс Макс. время отключения: 50 мс								

Ток замыкания на землю

Уставка тока (A)	$I_g = I_n \times \dots$	Micrologic 6.0 A									
Точность: ±10 %		A	B	C	D	E	F	G	H	J	
	$I_n \leq 400$ A	0,3	0,3	0,4	0,5	0,6	0,7	0,8	0,9	1	
	400 A < I_n < 1250 A	0,2	0,3	0,4	0,5	0,6	0,7	0,8	0,9	1	
	$I_n \geq 1250$ A	500	640	720	800	880	960	1040	1120	1200	
Выставленная уставка (выдержка времени) срабатывания t_g (с)	Ступени регулировки	I^2t Off	0	0,1	0,2	0,3	0,4				
		I^2t On	-	0,1	0,2	0,3	0,4				
Уставка времени (мс)	t_g (время несрабатывания)		20	80	140	230	350				
при I_n или 1200 A (I^2t Off или I^2t On)	t_g (макс. время отключения)		80	140	200	320	500				

Дифференциальная защита (Vigi)

Чувствительность (A, первичные)	$I_{\Delta n}$	0,5	1	2	3	5	7	10	20	30
Точность: 0...20 %										
Уставка времени Δt (мс)	Ступени регулировки	60	140	230	350	800				
	Δt (время несрабатывания)	60	140	230	350	800				
	Δt (макс. время отключения)	140	200	320	500	1000				



Амперметр

Micrologic 2.0 / 5.0 / 6.0 / 7.0 A

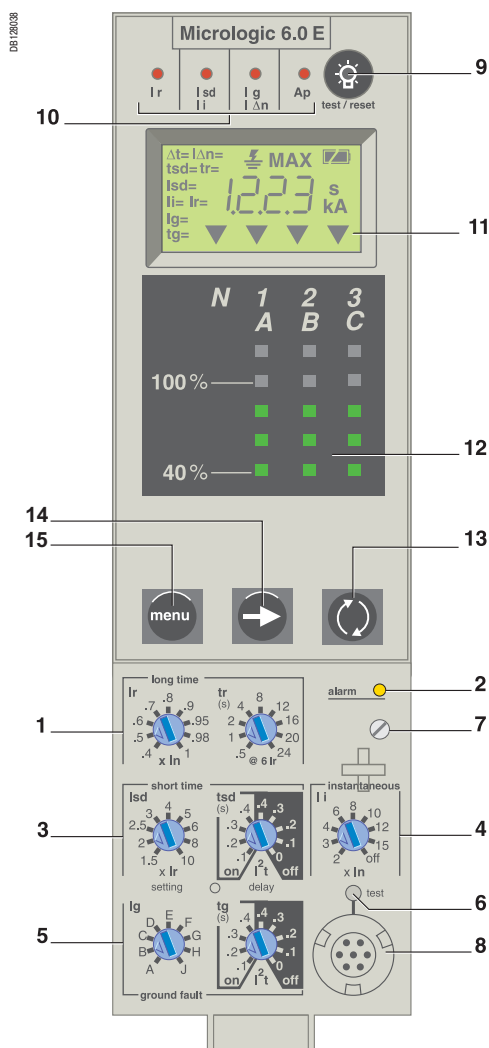
Измерение текущих значений тока

Текущие действующие значения тока	I_1, I_2, I_3, I_N	$0,05 \times I_n - 20 \times I_n$	± 1,5 %
	I_g (6.0 A)	$0,05 \times I_n - I_n$	± 10 %
	$I_{\Delta n}$ (7.0 A)	0 - 30 A	± 1,5 %
Счётчики максимальных значений (максиметры тока)	I_1, I_2, I_3, I_N	$0,05 \times I_n - 20 \times I_n$	± 1,5 %

Примечание: правильное функционирование микропроцессорных защит, принцип действия которых основан на измерении токов, не требует какого-либо оперативного тока и обеспечивается протеканием самого первичного тока. Это справедливо при любых аварийных режимах, когда требуется срабатывание данных защит.

Кнопка test/reset позволит обнулить показания максиметров, снять (квитировать) индикацию вида аварии, ставшей причиной отключения и проверить состояние батареи, обеспечивающей эту индикацию.

Блоки контроля и управления Micrologic E служат для защиты силовых цепей. Кроме того, в них предусмотрены функции измерения, отображения, обмена данными и максиметров тока. Версия 6 обеспечивает защиту от замыкания на землю.



- 1 Уставка по току и времени защиты от перегрузки
- 2 Световой индикатор перегрузки (загорается при токе 1, 125 Ir)
- 3 Уставка по току и времени селективной токовой отсечки
- 4 Уставка по току мгновенной токовой отсечки
- 5 Уставка по току и времени дифференциальной защиты или защиты от замыкания на землю
- 6 Кнопка тестирования дифференциальной защиты или защиты от замыкания на землю
- 7 Винт крепления калибратора защиты от перегрузок 8 Гнездо для подключения тестирующего устройства
- 9 Кнопка сброса аварийного состояния (квитирования), проверки индикаторов и батареи
- 10 Индикаторы причин отключения
- 11 Жидкокристаллический дисплей
- 12 Светодиодные шкалы индикации токов трех фаз
- 13 Кнопка быстрого просмотра (только для Micrologic E)
- 14 Кнопка перемещения по содержанию меню
- 15 Кнопка перемещения по основным меню

(1) Отображается только на FDM121.

Примечание: блоки контроля и управления Micrologic E в стандартном исполнении оснащаются прозрачной пломбируемой крышкой.

Измерения, выполняемые «счетчиком электроэнергии»

Помимо измерений тока, предлагаемых блоками Micrologic A, в блоки контроля и управления Micrologic E измеряют и отображают:

- ток нагрузки;
- напряжения: линейное, фазное, среднее⁽¹⁾ и небаланс напряжений⁽¹⁾
- текущее значение мощности: P (активной), Q (реактивной), S (полной);
- коэффициент мощности: PF;
- потребляемую мощность: P demand;
- энергию: Ep, Eq⁽¹⁾, Es⁽¹⁾.

Погрешность измерения активной энергии Ep составляет 2 % (включая датчики). Диапазон измерений такой же, как у блока Micrologic A; он определяется внешним модулем питания (24 В пост. тока).

Опция обмена данными

При наличии опции обмена данными COM блок контроля и управления обеспечивает передачу:

- уставок;
- всех измеренных значений тока и энергии;
- сигналов разрешения на подключение к FDM121;
- причин аварийного отключения;
- показаний счетчиков максимальных/минимальных значений.

Защита

Уставки по току и времени срабатывания защиты устанавливаются с помощью регулировочных переключателей.

Защита от перегрузок

Защита с длительной задержкой срабатывания на основе измерения истинного действующего значения (RMS) тока.

Тепловая память: количество тепла до и после срабатывания аппарата.

Точность задания уставки можно повысить путем ограничения диапазона настройки, для чего следует установить соответствующий калибратор защиты от перегрузок. Функцию защиты от перегрузок можно отменить, установив калибратор типа "Off".

Защита от короткого замыкания

Селективная / мгновенная токовая отсечка.

Выбор характеристики I²t (On – вкл. или Off – откл.) в зоне селективной токовой отсечки.

Защита от замыкания на землю

Защита от замыкания на землю типа «Возврат тока по заземлителю».

Выбор характеристики I²t (On – вкл. или Off – откл.) для задержки срабатывания.

Защита нейтрали

В трехполюсных автоматических выключателях защита нейтрали отсутствует.

Четырехполюсные автоматические выключатели обеспечивают настройку защиты нейтрали при помощи переключателя, устанавливаемого в одно из трёх положений: незащищенная нейтраль (4P 3d), частично защищенная нейтраль при 0.5 Ir (4P 3d + N/2), полностью защищенная нейтраль (4P 4d).

Логическая селективность (ZSI)

Клеммная колодка ZSI позволяет соединять по несколько блоков контроля и управления, чтобы обеспечить полную селективность для функций селективной токовой отсечки и защиты от замыкания. Ближайший к месту повреждения аппарат будет срабатывать без задержки.

Сигнализация состояния перегрузки

Желтый светодиодный индикатор перегрузки загорается при превышении уставки токовой защиты от перегрузки.

Программируемые выходные контакты M2C

Два программируемых выходных контакта M2C используются для сигнализации событий (аварийных отключений по Ir, Isd, Ig, аварийных сигналов по Ir и Ig). Контакты программируются с помощью кнопок блока контроля и управления Micrologic E или дистанционно с помощью опции COM (BCM ULP).

Индикация аварийных отключений

Светодиодная индикация типа неисправности:

- защита от перегрузок (с длительной выдержкой времени Ir);
- защита от короткого замыкания (селективная отсечка Isd или мгновенная отсечка Ii);
- защита от замыкания на землю (Ig);
- внутренняя неисправность (Ap).

Статистика отключений

Статистика отключений позволяет отображать на дисплее рабочие параметры, зарегистрированные в течение последних десяти отключений. При каждом отключении регистрируются следующие параметры:

- причина отключения: срабатывание защиты Ir, Isd, Ii, IΔn или автозащиты Ap;
- дата и время отключения (при использовании опции обмена данными COM).

Питание от батареи

Светодиодные индикаторы аварии будут гореть до тех пор, пока не будет нажата кнопка «Test/Reset» (Тест/Сброс). В нормальных условиях работы срок службы батареи питания светодиодных индикаторов составляет примерно 10 лет.

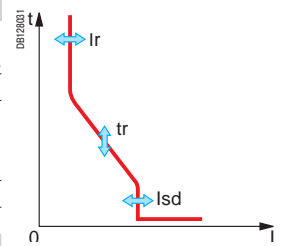
Тестирование

Для проверки работы автоматического выключателя может использоваться комплект для тестирования или переносное тестирующее устройство, подключаемые к расположенному на лицевой панели тестовому разъему. В блоках контроля и управления Micrologic 6.0 E срабатывание защиты от замыкания на землю и дифференциальной защиты проверяется нажатием кнопки test, расположенной над гнездом для подключения тестирующего устройства.



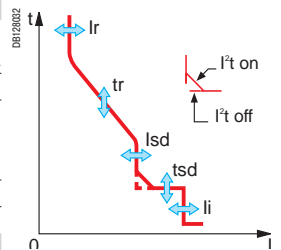
Защиты Micrologic 2.0 E

Защита от перегрузок		Micrologic 2.0 E											
Уставка по току (A)		0.4	0.5	0.6	0.7	0.8	0.9	0.95	0.98	1	Другие диапазоны или вывод из действия защиты путем смены калибратора		
Отключение между 1.05 и 1.20 x Ir													
Регулируемая уставка времени	tr (c)	0.5	1	2	4	8	12	16	20	24			
Время срабатывания (c)	Точность: от 0 до -30 %	1.5 x Ir	12.5	25	50	100	200	300	400	500	600		
	Точность: от 0 до -20 %	6 x Ir	0.7 ⁽¹⁾	1	2	4	8	12	16	20	24		
	Точность: от 0 до -20 %	7.2 x Ir	0.7 ⁽²⁾	0.69	1.38	2.7	5.5	8.3	11	13.8	16.6		
Тепловая память		20 мин до и после отключения											
(1) От 0 до -40 % . - (2) От 0 до -60 %.													
Мгновенная токовая отсечка		Micrologic 2.0 E											
Уставка по току (A)	Isd = Ir x ...	1.5	2	2.5	3	4	5	6	8	10			
Точность: ±10 %													
Время срабатывания		Макс. время несрабатывания: 20 мс Макс. время отключения: 80 мс											

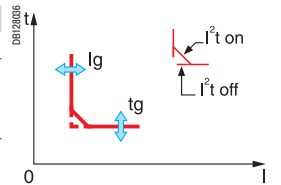


Защиты Micrologic 5.0 / 6.0 E

Защита от перегрузок		Micrologic 5.0 / 6.0 E											
Уставка по току (A)	Ir = In x ...	0.4	0.5	0.6	0.7	0.8	0.9	0.95	0.98	1	Другие диапазоны или вывод из действия защиты путем смены калибратора		
Отключение между 1.05 и 1.20 x Ir													
Регулируемая уставка времени	tr (c)	0.5	1	2	4	8	12	16	20	24			
Время срабатывания (c)	Точность: от 0 до -30 %	1.5 x Ir	12.5	25	50	100	200	300	400	500	600		
	Точность: от 0 до -20 %	6 x Ir	0.7 ⁽¹⁾	1	2	4	8	12	16	20	24		
	Точность: от 0 до -20 %	7.2 x Ir	0.7 ⁽²⁾	0.69	1.38	2.7	5.5	8.3	11	13.8	16.6		
Тепловая память		20 мин до и после отключения											
(1) От 0 до -40 % . - (2) От 0 до -60 %.													
Селективная токовая отсечка		Micrologic 5.0 / 6.0 E											
Уставка по току (A)	Isd = Ir x ...	1.5	2	2.5	3	4	5	6	8	10			
Точность: ±10 %													
Регулируемая уставка времени tsd (c)	Положения переключателей	I ² t Off	0	0.1	0.2	0.3	0.4						
		I ² t On	-	0.1	0.2	0.3	0.4						
Время срабатывания (мс) при 10 x Ir (I ² t Off или I ² t On)	tsd (макс. время несрабатывания)		20	80	140	230	350						
	tsd (макс. время отключения)		80	140	200	320	500						
Мгновенная токовая отсечка		Micrologic 5.0 / 6.0 E											
Уставка по току (A)	Ii = In x ...	2	3	4	6	8	10	12	15	off			
Точность: ±10 %													
Время срабатывания		Макс. время несрабатывания: 20 мс Макс. время отключения: 50 мс											



Защита от замыкания на землю		Micrologic 6.0 E										
Уставка по току (A)	Ig = In x ...	A	B	C	D	E	F	G	H	J		
Точность: ±10 %	In ≤ 400 A	0.3	0.3	0.4	0.5	0.6	0.7	0.8	0.9	1		
	400 A < In < 1250 A	0.2	0.3	0.4	0.5	0.6	0.7	0.8	0.9	1		
	In ≥ 1250 A	500	640	720	800	880	960	1040	1120	1200		
Регулируемая уставка времени tg (c)	Положения переключателей	I ² t Off	0	0.1	0.2	0.3	0.4					
		I ² t On	-	0.1	0.2	0.3	0.4					
Время срабатывания (мс) при In или 1200 A (I ² t Off или I ² t On)	tg (макс. время несрабатывания)		20	80	140	230	350					
	tg (макс. время отключения)		80	140	200	320	500					



Учет электроэнергии Micrologic 2.0 / 5.0 / 6.0 E

Тип измерения	Диапазон	Точность
Текущие действующие значения тока	I1, I2, I3, IN	± 1.5 %
	Ig (6.0 E)	± 10 %
Максиметры тока	I1, I2, I3, IN	± 1.5 %
Токи нагрузки I1, I2, I3, Ig	0.2 x In - 1.2 x In	± 1.5 %
Напряжение	V12, V23, V31, V1N, V2N, V3N	± 0.5 %
Активная мощность	P	± 2 %
Косффициент мощности	PF	± 2 %
Мощность нагрузки	P demand	± 2 %
Активная энергия	Eр	-10 ¹⁰ Гвт·ч - 10 ¹⁰ Гвт·ч

Примечание: питание всех защитных функций по току осуществляется от силовых цепей. Кнопка «Тест/сброс» позволяет обнулить максимальные значения токов из памяти Micrologic, сбросить аварийно-предупредительные сигналы и выполнить тестирование батарей.



Блоки контроля и управления Micrologic

Micrologic P: «Контроль мощности» - измерение напряжения и мощности

Блоки контроля и управления Micrologic P выполняют все функции Micrologic A, измеряют напряжения и рассчитывают мощность и энергию.

Настройка защит

Регулировки защит

Защиты, регулируемые при помощи переключателей, аналогичны Micrologic A: защиты от перегрузок, от короткого замыкания, от замыканий на землю или дифференциальная защита.

Двойная регулировка

В пределах диапазона, заданного при помощи переключателя, обеспечена тонкая регулировка уставок тока (с точностью до ампера) и времени (с точностью до секунды), осуществляемая посредством клавиатуры или дистанционно при наличии дополнительной функции передачи данных COM.

Регулировка IDMTL

Координация с защитами среднего напряжения или предохранителями оптимизируется путем регулировки кривой защиты от перегрузок. Эта регулировка обеспечивает также лучшую адаптацию этой защиты к некоторым потребителям.

Защита нейтрали

В трехполюсных автоматических выключателях регулировка защиты нейтрали осуществляется с клавиатуры или дистанционно (при наличии дополнительной функции передачи данных) и предусматривает 4 положения: незащищенная нейтраль (4P 3d), частично защищенная нейтраль 0,5 Ir (4P 3d + N/2), полностью защищенная нейтраль Ir (4P 4d), защита нейтрали с завышенной уставкой 1,6 Ir (4P 3d + 1,6N). Защита нейтрали с завышенной уставкой применяется, если сечение нейтрали в два раза больше сечения фаз (сильная асимметрия нагрузки, высокий коэффициент гармоник 3-го порядка).

В четырехполюсных автоматических выключателях регулировка защиты нейтрали осуществляется посредством трехпозиционного переключателя и с клавиатуры и предусматривает 3 положения: незащищенная нейтраль (4P 3d), частично защищенная нейтраль 0,5 Ir (4P 3d + N/2), полностью защищенная нейтраль Ir (4P 4d). Защита нейтрали не активирована, если для защиты от перегрузок используется одна из кривых IDMTL.

Параметрирование аварийной сигнализации и других защит

В соответствии с уставками тока и времени, регулируемые с клавиатуры (или дистанционно при наличии дополнительной функции передачи данных), блок Micrologic P контролирует токи и напряжения, мощность, частоту и направление вращения фаз. При наличии дополнительной функции передачи данных каждое превышение уставки сигнализируется дистанционно. Каждое превышение уставки может действовать по выбору на отключение (защита) или на сигнализацию, осуществляемую дополнительным программируемым контактом M2C или M6C (сигнализация), или же на отключение и сигнализацию одновременно.

Разгрузка-восстановление нагрузки

Функция разгрузка-восстановление нагрузки параметрируется в зависимости от мощности или тока, проходящего в автоматическом выключателе. Операция разгрузки производится системой диспетчеризации при наличии дополнительной функции передачи данных COM или через программируемый контакт M2C или M6C. (Здесь надо понимать возможность превентивного отключения части непервоприоритетных потребителей во избежание срабатывания защиты от перегрузок вводного автоматического выключателя).

Дополнительная функция сигнализации через программируемые контакты

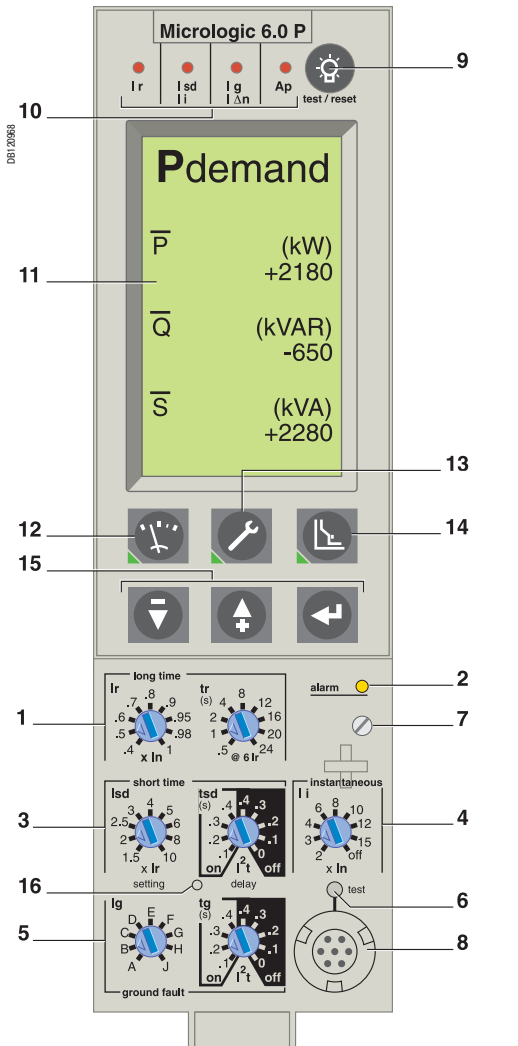
Вспомогательные контакты M2C (2 контакта) и M6C (6 контактов) сигнализируют о превышении уставок или об изменении состояния. Они программируются с блока Micrologic P при помощи клавиатуры или дистанционно при наличии дополнительной функции передачи данных.

Дополнительная функция передачи данных (COM)

Дополнительная функция передачи данных обеспечивает:

- считывание данных и дистанционное параметрирование защит и аварийно-предупредительной сигнализации;
- передачу всех данных измерений и рассчитанных показателей;
- сигнализацию причин отключений и аварийно-предупредительную сигнализацию;
- просмотр хронологических протоколов и показателей техобслуживания;
- сброс счетчиков максимальных значений.

При наличии дополнительной функции передачи данных также возможен доступ к журналу событий и регистру техобслуживания, которые находятся в памяти блока контроля и управления, но не доступны на месте.

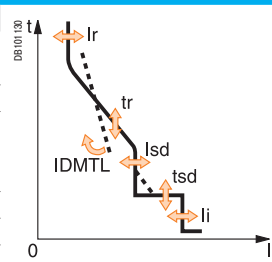


- 2 Уставка тока и времени защиты от перегрузок
- 3 Световой индикатор перегрузки
- 4 Уставка тока и времени селективной токовой отсечки
- 5 Уставка тока мгновенной токовой отсечки
- 6 Уставка тока и времени дифференциальной защиты или защиты от замыкания на землю
- 7 Кнопка тестирования дифференциальной защиты или защиты замыкания на землю
- 8 Винт крепления калибратора защиты от перегрузки
- 9 Гнездо для подключения тестирующего устройства
- 10 Кнопка тестирования индикаторов причины отключения, сброса индикаторов, проверки батареек, обнуления максиметров
- 11 Сигнализация причин отключения
- 12 Жидкокристаллический дисплей
- 13 Вывод на дисплей функции измерений
- 14 Настройка различных функций, протокол событий и техобслуживание
- 15 Параметрирование защит
- 16 Кнопки перемещения по меню
- 17 Блокировка регулировок при закрытом кожухе (палец)

Примечание: блоки контроля и управления Micrologic P в стандартном исполнении оснащаются непрозрачным пломбируемым кожухом.

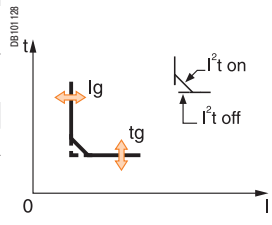
Защиты Micrologic 5.0 / 6.0 / 7.0 P

Защита от перегрузок (RMS)		Micrologic 5.0 / 6.0 / 7.0 P											
Уставка тока (A)	$I_r = I_n \times \dots$	0,4	0,5	0,6	0,7	0,8	0,9	0,95	0,98	1	Другие диапазоны или вывод защиты из работы путем смены калибратора		
Отключение между 1,05 и 1,20 I _r													
Выставленная уставка (выдержка времени) срабатывания	tr (с)	0,5	1	2	4	8	12	16	20	24	С точностью: 0...30 % в зависимости от кратности превышения С точностью: 0...20 %		
Время срабатывания, фактическое (с)	1,5 x I _r	12,5	25	50	100	200	300	400	500	600			
в зависимости от кратности превышения	6 x I _r	0,7 ⁽¹⁾	1	2	4	8	12	16	20	24			
уставки тока	С точностью: 0...20 %	7,2 x I _r	0,7 ⁽²⁾	0,69	1,38	2,7	5,5	8,3	11	13,8	16,6		
Регулировка IDMTL (если требуется)	Варианты кривых	SIT	VIT	EIT	HVFuse	DT							
Период действия тепловой памяти		20 мин до и после отключения											



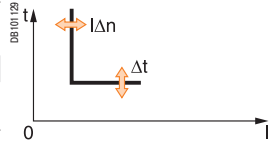
(1) 0...40 % - (2) 0...60 %

Селективная токовая отсечка (RMS)		Micrologic 5.0 / 6.0 / 7.0 P										
Уставка тока (A)	$I_{sd} = I_r \times \dots$	1,5	2	2,5	3	4	5	6	8	10	Точность: ±10 %	
Выставленная уставка (выдержка времени) срабатывания I ² t Off	0	0,1	0,2	0,3	0,4							
время срабатывания I ² t On	0,1	0,2	0,3	0,4								
Уставка времени (мс) - 10 I _r	tsd (время несрабатывания)	20	80	140	230	350						
(вне зависимости I ² t Off или I ² t On)	tsd (макс. время отключения)	80	140	200	320	500						



Мгновенная токовая отсечка		Micrologic 5.0 / 6.0 / 7.0 P										
Уставка тока (A)	$I_i = I_n \times \dots$	2	3	4	6	8	10	12	15	OFF	Точность: ±10 %	
Уставка времени		Время несрабатывания: 20 мс Макс. время отключения: 50 мс										

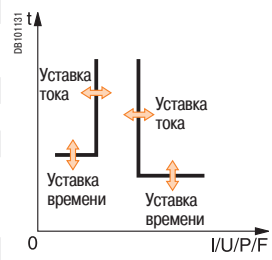
Защита от замыкания на землю		Micrologic 6.0 P										
Уставка тока (A)	$I_g = I_n \times \dots$	A	B	C	D	E	F	G	H	J	Точность: ±10 %	
	$I_n \leq 400 \text{ A}$	0,3	0,3	0,4	0,5	0,6	0,7	0,8	0,9	1		
	$400 \text{ A} < I_n < 1250 \text{ A}$	0,2	0,3	0,4	0,5	0,6	0,7	0,8	0,9	1		
	$I_n \geq 1250 \text{ A}$	500	640	720	800	880	960	1040	1120	1200		
Выставленная уставка (выдержка времени) срабатывания t _g (с)	Ступени регулировки	I ² t Off	0	0,1	0,2	0,3	0,4					
		I ² t On	0,1	0,2	0,3	0,4						
Уставка времени (мс)	t_g (время несрабатывания)	20	80	140	230	350						
при I _n или 1200 A (I ² t Off или I ² t On)	t_g (макс. время отключения)	80	140	200	320	500						



Дифференциальная защита (Vigi)		Micrologic 7.0 P										
Уставка тока (A)	$I_{\Delta n}$	0,5	1	2	3	5	7	10	20	30	С точностью: 0...20 %	
Уставка времени Δt (мс)	Ступени регулировки	60	140	230	350	800						
	Δt (время несрабатывания)	60	140	230	350	800						
	Δt (макс. время отключения)	140	200	320	500	1000						

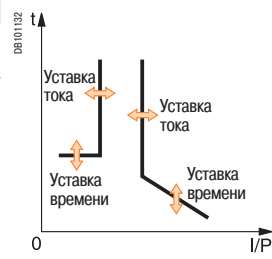
Аварийно-предупредительная сигнализация и другие защиты Micrologic 5.0 / 6.0 / 7.0 P

Ток	Seuil	Уставка времени
Неравномерность нагрузки по фазам	Инебаланс	0,05 - 0,6 I _{средний}
Средний макс. ток	I _{макс. средн.} : I ₁ , I ₂ , I ₃ , I _N	15 - 1500 с
Сигнал замыкания на землю		
	I_{\neq}	10 - 100 % I _n
		1 - 10 с
Напряжение		
Небаланс напряжения	Инебаланс	2 - 30 % x I _{средний}
Мин. напряжение	U _{min}	100 - U _{max}
Макс. напряжение	U _{max}	U _{min} - 1200
		1,2 - 10 с
Мощность		
Переток мощности	rP	5 - 500 кВт
		0,2 - 20 с
Частота		
Мин. частота	F _{min}	45 - F _{max}
Макс. частота	F _{max}	F _{min} - 440 Гц
		1,2 - 5 с
Порядок чередования фаз		
Изменение чередования	ΔØ	Ø1/2/3 или Ø1/3/2
		0,3 с



Разгрузка, повторное включение Micrologic 5.0 / 6.0 / 7.0 P

Измеряемое значение	Диапазон уставок	Уставка времени
По току	I	0,5 - 1 I _r на фазу
По активной мощности	P	200 кВт - 10 MW
		10 - 3600 с



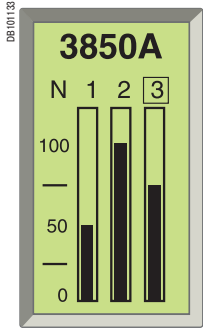
Примечание: правильное функционирование микропроцессорных защит, принцип действия которых основан на измерении токов, не требует какого-либо оперативного тока и обеспечивается протеканием самого первичного тока. Это справедливо при любых аварийных режимах, когда требуется срабатывание данных защит.

Защитные функции по напряжению подключаются к сети через внутренний разъем напряжения выключателя с его нижних контактных пластин. Опционально цепи напряжения к Micrologic могут подаваться от клеммного ряда зажимов аппарата, если в опросном листе была выбрана опция «PTE» («Подача напряжения извне»).

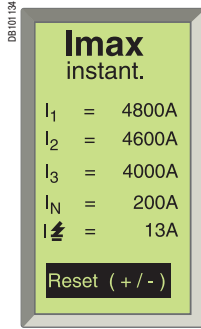
В любом случае следует снимать с Micrologic калибратор защиты от перегрузки на время ПРОВЕДЕНИЯ ИСПЫТАНИЙ ПОВЫШЕННЫМ НАПРЯЖЕНИЕМ, что предотвратит подачу испытательного напряжения на вход Micrologic и его повреждение (винт 7, см. рисунок на стр. 26).

Блоки контроля и управления Micrologic

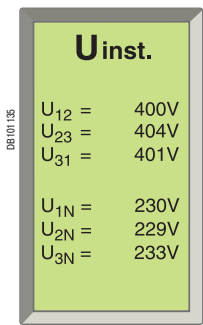
Micrologic P: «Контроль мощности» - измерение напряжения и мощности



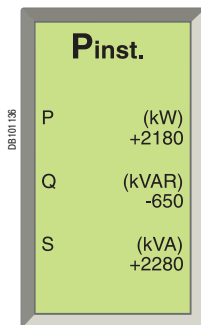
Исходный экран



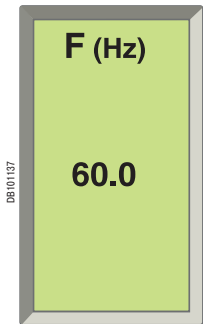
Индикация максимальных токов



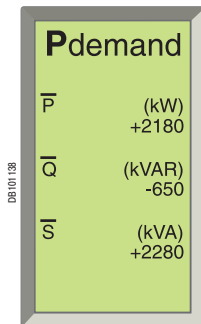
Индикация напряжений



Индикация мощности



Индикация частоты



Индикация средней мощности



Программное обеспечение ION Enterprise

Измерения

Блок контроля и управления Micrologic P вычисляет в реальном времени все электрические величины (В, А, Вт, вар, В·А, Вт·ч, вар·ч, В·А·ч, Гц), коэффициенты мощности и коэффициенты cos φ.

Кроме того, Micrologic P рассчитывает потребляемый ток и потребляемую мощность за регулируемый период времени. Каждое измерение дополнено учётом минимальных и максимальных значений. При отключении на повреждение ток отключения сохраняется в памяти.

Дополнительный внешний источник питания обеспечивает индикацию при отключённом или незапитанном автоматическом выключателе.

Текущие значения

Отображаемое на дисплее значение обновляется каждую секунду.

Максимальные и минимальные значения измерений сохраняются в памяти (счётчики минимальных и максимальных значений).

Токи					
I действ.	A	1	2	3	N
	A	Ток замыкания на землю		Ток утечки на землю	
I макс. действ.	A	1	2	3	N
	A	Ток замыкания на землю		Ток утечки на землю	

Напряжение					
U действ.	V	12	23	31	
V действ.	V	1N	2N	3N	
U средн. действ.	V	(U12 + U23 + U31) / 3			
U небаланс	%				

Мощность, энергия		
Р актив., Q реактив., S полная	Вт, вар, В·А	Суммарная
Е актив., Е реактив., Е полная	Вт·ч, вар·ч, В·А·ч	Суммарная потреблённая - отпущенная Суммарная потреблённая Суммарная отпущенная
Коэффициент мощности	PF	Суммарный

Частота	
F	Гц

Измерение потребления

Потребление рассчитывается с использованием постоянного или скользящего временного интервала длительностью от 5 до 60 мин. В зависимости от договора с поставщиком электроэнергии рассчитывается показатель, связанный с разгрузкой/восстановлением нагрузки, позволяющий избежать или минимизировать штрафы за превышение заявленной мощности. Максимальные значения потребления систематически запоминаются и датируются (счётчики максимальных значений).

Токи					
I потребл.	A	1	2	3	N
	A	Ток замыкания на землю		Ток утечки на землю	
I макс. потребл.	A	1	2	3	N
	A	Ток замыкания на землю		Ток утечки на землю	

Мощность		
Р, Q, S потребл.	Вт, вар, В·А	Суммарная
Р, Q, S макс. потребл.	Вт, вар, В·А	Суммарная

Счётчики максимальных и минимальных значений

На дисплее отображается информация только со счётчиков максимальных значений тока и мощности.

Указание даты и времени

Указание даты и времени активируется с момента установки времени вручную или по системе диспетчеризации. Для работы этой функции модуль внешнего питания не требуется (точность: 1 час за год).

Сброс

Индивидуализированная функция «reset» (сброс) позволяет выполнить, с клавиатуры или дистанционно, сброс аварийных сигналов, максимальных и минимальных значений, пиковых значений, а также счётчиков и индикаторов.

Дополнительные измерения посредством функции COM

Некоторые измеренные или рассчитанные значения доступны только при наличии дополнительной функции передачи данных (COM):

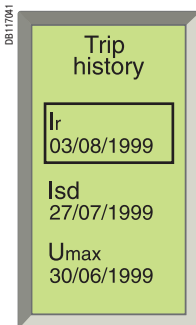
- I ударн. / $\sqrt{2}$, $(I_1 + I_2 + I_3)/3$, I небаланс;
- коэффициент нагрузки в % Ir;
- суммарное значение cos φ.

Доступ к показаниям счётчиков максимальных и минимальных значений обеспечивается только при наличии дополнительной функции передачи данных по системе диспетчеризации.

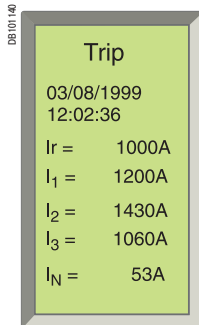
Дополнительная информация

Точность измерений (включая датчики):

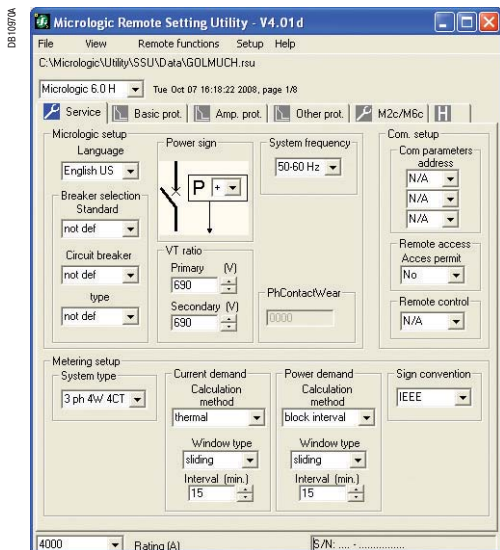
- напряжение (В): 0,5 %;
- ток (А): 1,5 %;
- частота (Гц): 0,1 Гц;
- мощность (Вт) и энергия (Вт·ч): 2 %.



Индикация хронологического протокола отключений



Индикация после отключения



Конфигурационный экран RSU блока Micrologic

Протоколирование событий и индикаторы техобслуживания

10 последних отключений и 10 последних аварийных сигналов регистрируются в двух отдельных хронологических протоколах, отображаемых на дисплее:

- хронологический протокол отключений ("trip history"):
 - тип повреждения;
 - дата и время;
 - значения, измеренные в момент повреждения (ток отключения и т.д.);
- хронологический протокол аварийных сигналов:
 - тип аварийного сигнала;
 - дата и время;
 - значения, измеренные при активации аварийного сигнала.

Все остальные протоколы регистрируются в третьем хронологическом протоколе, доступном только по сети передачи данных.

- Журнал событий (доступен только по сети передачи данных):
 - изменения настроек и параметрирования;
 - сброс счетчиков;
 - системные сбои;
 - нерабочее состояние;
 - тепловая самозащита;
 - потеря отсчёта времени;
 - превышение показателей износа;
 - подключение тестирующих приборов.

Примечание: всем событиям присваиваются метки даты и времени. Указание даты и времени активируется с момента первой установки времени вручную или по системе диспетчеризации. Для работы этой функции модуль внешнего питания не требуется (максимальное отклонение часов: 1 час за год).

Индикаторы техобслуживания (с дополнительной функцией передачи данных)

По запросу на дисплее отображаются индикаторы техобслуживания, позволяющие планировать операции техобслуживания:

- износ контактов;
- счётчик коммутаций:
 - нарастающий итог;
 - итог с момента последнего сброса.

Дополнительная информация, доступная через систему передачи данных, облегчает проведение диагностики:

- максимальный измеренный ток;
- количество подключений тестирующих приборов;
- количество отключений в режиме эксплуатации и в режиме тестирования.

Дополнительные технические характеристики

Безопасность

Измерение осуществляется независимо от защит.

Модуль точного измерения функционирует независимо от модуля защит.

Удобство, широкий выбор языков

Перемещение между экранами осуществляется интуитивно. 6 кнопок клавиатуры обеспечивают отображение меню и простой выбор значений. При закрытом кожухе переключателей доступ с клавиатуры к регулировкам защит невозможен, но обеспечивается считывание с экранов данных измерений, хронологических протоколов, показателей.

Кроме того, Micrologic позволяет **выбрать язык** отображаемой информации, например: английский, испанский, португальский, русский, китайский, французский, немецкий и т.д.

«Интеллектуальный» принцип обработки результатов измерений

Значения энергии накапливаются, начиная с мгновенного значения мощности, двумя способами:

- традиционным способом, при котором накапливаются только положительные значения энергии (потребленной);
 - особым способом, при котором положительные значения энергии (потреблённая энергия) и отрицательные значения энергии (отпущенная энергия) накапливаются раздельно.
- При измерении реализуется новая концепция «zero blind time», которая предусматривает непрерывное измерение сигналов с повышенной частотой выборки, благодаря чему отсутствует «слепое» окно, обычно занятое под обработку выборок. Такой метод гарантирует точность подсчёта значений энергии даже при сильно изменяющихся нагрузках (сварочные аппараты, роботы и т.д.).

Питание

Питание всех защитных функций по току осуществляется от силовых цепей. Защитные функции по напряжению подключаются к сети через внутренний разъем напряжения выключателя.

Запоминание

В случае потери питания в памяти блока контроля и управления сохраняются точные настройки, 100 последних событий и регистр техобслуживания.

Блоки контроля и управления Micrologic

Micrologic H: «Контроль гармоник» - контроль качества электроэнергии

Блок контроля и управления Micrologic H выполняет все функции блока Micrologic P. Имея гораздо большие вычислительные способности и объем памяти, Micrologic H обеспечивает точный анализ качества энергии и подробную диагностику событий. Этот блок предназначен для эксплуатации совместно с системой диспетчеризации.

Кроме функций, реализуемых Micrologic P, блок Micrologic H обеспечивает:

- точный анализ качества энергии с вычислением гармоник и основных составляющих;
- содействие диагностике и анализу события с записью параметров тока и напряжения;
- программирование персонализированных аварийных сигналов для отслеживания и анализа аварийных режимов в сети.

Измерение

Блок Micrologic H выполняет все измерения Micrologic P, а также:

- фазное измерение:
 - мощности и энергии;
 - коэффициентов мощности.
- вычисление:
 - общих гармонических искажений по току и напряжению;
 - основных составляющих тока, напряжения и мощности;
 - гармоник по току и напряжению до 31-го порядка.

Мгновенные значения, отображаемые на дисплее

Токи

I действ.	A	1	2	3	N
	A	Ток замыкания на землю		Ток утечки на землю	
I макс. действ.	A	1	2	3	N
	A	Ток замыкания на землю		Ток утечки на землю	

Напряжение

U действ.	V	12	23	31
V действ.	V	1N	2N	3N
U средн. действ.	V	(U12 + U23 + U31) / 3		
U небаланс	%			

Мощность, энергия

Р актив., Q реактив., S полная	Вт, вар, В-А	Суммарная	1	2	3
Е актив., Е реактив., Е полная	Вт-ч, вар-ч, В-А-ч	Суммарная потреблённая - отпущенная	Суммарная потреблённая Суммарная отпущенная		

Коэффициент мощности	PF	Суммарный	1	2	3
----------------------	----	-----------	---	---	---

Частота

F	Гц
---	----

Показатели качества энергии

Основные составляющие	U I P Q S
-----------------------	-----------

Общие гармонические искажения (THD)	%	U I
-------------------------------------	---	-----

Гармоники напряжения и тока	Амплитуда	3 5 7 9 11 13
-----------------------------	-----------	---------------

На дисплее блока контроля и управления отображаются 3, 5, 7, 9, 11 и 13-я гармоники, контролируемые поставщиками электроэнергии в ряде европейских стран.

Средние значения (запросы)

Как и в блоке Micrologic P, средние значения (запросы) выборочно вычисляются в неподвижном или скользящем окне с программируемой длительностью 5 - 60 минут.

Токи

I потребл.	A	1	2	3	N
	A	Ток замыкания на землю		Ток утечки на землю	
I макс. потребл.	A	1	2	3	N
	A	Ток замыкания на землю		Ток утечки на землю	

Мощность

P, Q, S потребл.	Вт, вар, В-А	Суммарная
P, Q, S макс. потребл.	Вт, вар, В-А	Суммарная

Счётчики максимальных значений

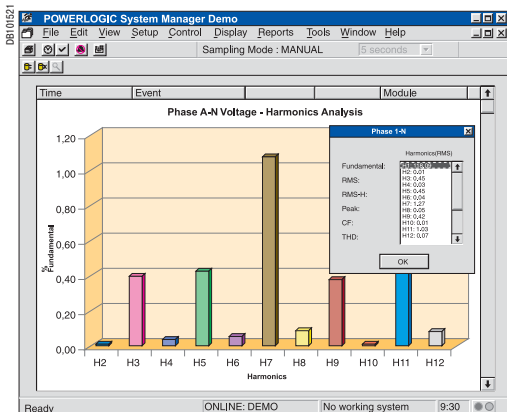
На дисплее отображается информация только со счетчиков максимальных значений тока и мощности.

Хронологические протоколы и показатели техобслуживания

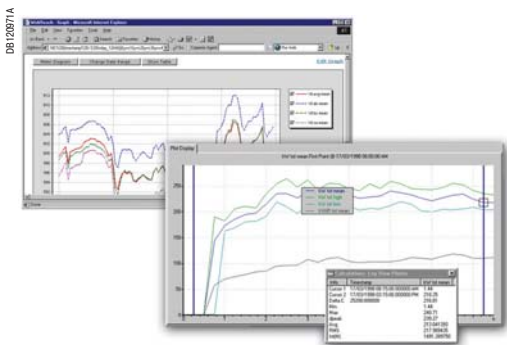
Данные функции аналогичны соответствующим функциям Micrologic P.



Примечание: блоки контроля и управления Micrologic H в стандартном исполнении оснащаются непрозрачным пломбируемым кожухом.



Отображение гармоник до 12-го порядка



Label	N°	Stat	Pu. val	Unit	Pu. dly	Do. val	Unit	Do. dly	Log
Over Current Phase A	1	Off	N/A	A	N/A	N/A	A	N/A	Off
Over Current Phase B	2	Off	N/A	A	N/A	N/A	A	N/A	Off
Over Current Phase C	3	Off	N/A	A	N/A	N/A	A	N/A	Off
Over Neutral Current	4	Off	N/A	A	N/A	N/A	A	N/A	Off
Over Ground Current	5	Off	N/A	A	N/A	N/A	A	N/A	Off
Under Current Phase A	6	Off	N/A	A	N/A	N/A	A	N/A	Off
Under Current Phase B	7	Off	N/A	A	N/A	N/A	A	N/A	Off
Under Current Phase C	8	Off	N/A	A	N/A	N/A	A	N/A	Off
Over Current Unbalan...	9	Off	N/A	A	N/A	N/A	A	N/A	Off
Over Current Unbalan...	10	Off	N/A	A	N/A	N/A	A	N/A	Off
Over Current Unbalan...	11	Off	N/A	A	N/A	N/A	A	N/A	Off
Over Voltage Phase A	12	Off	N/A	V	N/A	N/A	V	N/A	Off
Over Voltage Phase B	13	Off	N/A	V	N/A	N/A	V	N/A	Off
Over Voltage Phase C	14	Off	N/A	V	N/A	N/A	V	N/A	Off
Under Voltage Phase A	15	Off	N/A	V	N/A	N/A	V	N/A	Off
Under Voltage Phase B	16	Off	N/A	V	N/A	N/A	V	N/A	Off
Under Voltage Phase C	17	Off	N/A	V	N/A	N/A	V	N/A	Off
Over Voltage Unbalan...	18	Off	N/A	%	N/A	N/A	%	N/A	Off
Over Voltage Unbalan...	19	Off	N/A	%	N/A	N/A	%	N/A	Off
Over Voltage Unbalan...	20	Off	N/A	%	N/A	N/A	%	N/A	Off
Over kVA 3-ph Total	21	Off	N/A	k...	N/A	N/A	k...	N/A	Off
Over kW Into the Loa...	22	Off	N/A	kW	N/A	N/A	kW	N/A	Off
Over kW Out of the l...	23	Off	N/A	kW	N/A	N/A	kW	N/A	Off

Ведение журнала

Дополнительные возможности при установке функции передачи данных

Дополнительные измерения, счетчики максимальных и минимальных значений

Некоторые измеренные или рассчитанные значения доступны только при наличии дополнительной функции передачи данных (COM):

- $I_{ударн.} / \sqrt{2}$, $(I_1 + I_2 + I_3) / 3$, I небаланс.
- коэффициент нагрузки, % I_r и коэффициент нагрузки, максимальный, % от I_r;
- суммарное и пофазное значения $\cos \phi$;
- общие гармонические искажения по току и напряжению;
- К-фактор фазных токов и его среднее значение (так же, как и THD, определяет степень искажения основной синусоиды высшими гармоническими, применяется в странах Северной Америки);
- коэффициенты амплитуды для токов и напряжений (отношение амплитуды к значению RMS);
- величины основной гармонической составляющей в каждой фазе;
- сдвиг фаз основных составляющих по току и напряжению;
- мощность и коэффициент искажения по каждой фазе;
- амплитуда и сдвиг фаз гармоник 3 - 31 по току и напряжению;

Доступ к показаниям всех счетчиков максимальных и минимальных значений обеспечивается при наличии дополнительной функции передачи данных из системы диспетчеризации.

Запись параметров тока и напряжения

Micrologic H непрерывно запоминает последние 4 цикла мгновенных значений тока и напряжения. Micrologic H протоколирует эти параметры в регистре по запросу или автоматически на запрограммированные события.

Запись параметров отображается в виде осциллограмм на экране системы диспетчеризации при наличии дополнительной функции передачи данных. Разрешение составляет 64 точки на каждый цикл.

Программирование аналоговых аварийно-предупредительных сигналов (возможно параметрирование от 1 до 53 сигналов)

Каждое мгновенное значение может сравниваться с параметрируемыми нижним и верхним порогами. При выходе за порог вырабатывается аварийно-предупредительный сигнал. Каждый такой сигнал может сочетаться с одним или несколькими программируемыми действиями: выборочное протоколирование аварийно-предупредительных сигналов в журнале, запись параметров тока и напряжения и т.д.

Журнал событий и регистр техобслуживания

Micrologic H ведет журнал и регистр техобслуживания аналогично блоку Micrologic P. Кроме того, он ведет журнал минимальных и максимальных значений каждого параметра в реальном времени.

Дополнительные технические характеристики

Выбор языка

Сообщения могут отображаться на 6 различных языках. Выбор языка осуществляется при помощи клавиатуры.

Функции защиты

Питание всех защитных функций по току осуществляется от силовых цепей. Защитные функции по напряжению подключаются к сети через внутренний разъем напряжения выключателя.

Функции измерения

Измерение осуществляется независимо от защит: модуль точного измерения функционирует независимо от модуля защит, при этом он синхронизирован с событиями защиты.

Принцип обработки результатов измерений

Для измерения выделена аналоговая цепь, обеспечивающая повышенную точность при вычислении гармоник и показателей качества энергии. Электрические величины вычисляются блоком Micrologic H в динамическом диапазоне 1,5 ln (20 I_n для Micrologic P).

При измерении реализуется новая концепция «zero blind time».

Суммарные значения энергии рассчитываются из мгновенных значений мощности традиционными способами.

Гармонические составляющие вычисляются дискретным преобразованием Фурье.

Точность измерений (включая датчики):

- напряжение (В): 0,5 %;
- ток (А): 1,5 %;
- частота (Гц): 0,1 Гц;
- мощность (Вт) и энергия (Вт·ч): 2 %;
- общие гармонические искажения (THD): 1 %.

Запоминание

В случае потери питания в памяти блока контроля и управления сохраняются точные настройки, 100 последних событий и регистр техобслуживания.

Датировка

Отсчет времени происходит начиная с его точной установки с клавиатуры Micrologic или по системе диспетчеризации. Для функционирования датировки нет необходимости в дополнительном модуле внешнего питания Micrologic (точность: 1 час за год).

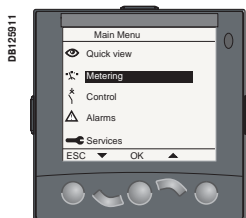
Сброс

Функция «reset» позволяет выполнить, с клавиатуры или дистанционно, сброс аварийных сигналов, максимальных и минимальных значений, пиковых значений, а также счетчиков и индикаторов.

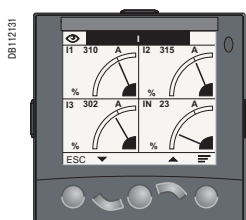
Блоки контроля и управления Micrologic

Блок контроля и управления Micrologic A/E/P/H с опцией передачи данных COM (BCM ULP)

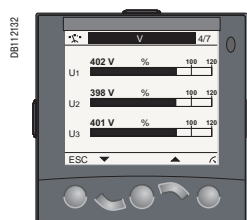
Помимо функций защиты, блоки контроля и управления Micrologic A/E/P/H выполняют все функции устройств Power Meter и предоставляют информацию, помогающую эксплуатировать автоматические выключатели.



Дисплей FDM121: перемещение по меню



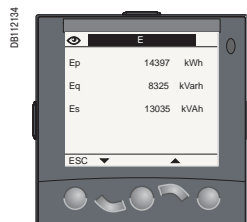
Ток



Напряжение



Мощность



Потребление

Примеры экранов с результатами измерений, отображаемых на щитовом индикаторе FDM121

Измерительные функции Micrologic A/E/P/H опираются на точность датчиков и «интеллект» Micrologic. Реализация этих функций обеспечивается микропроцессором, функционирование которого не зависит от защиты.

Отображение данных



Щитовой индикатор FDM121

Чтобы отобразить на экране все результаты измерений, щитовой индикатор FDM121 подключается к опциональному модулю передачи данных Micrologic COM (BCM ULP) с помощью готового кабеля ULP. В результате пользователь получает в свое распоряжение настоящий Power Meter 96 x 96 мм. Помимо информации, отображаемой на ЖК дисплеях блоков контроля и управления Micrologic, на экране FDM121 индицируется потребление, качество электроэнергии, максимальные и минимальные значения, данные по статистике отключений и сигналы о необходимости обслуживания.

Щитовой индикатор FDM121 питается от источника 24 В пост. тока. Этот же источник питает опциональный модуль связи (BCM ULP) через кабель ULP, соединяющий Micrologic и FDM121.

Измерения



Измерения мгновенных действующих значений

На дисплее Micrologic непрерывно отображается действующее значение тока в наиболее загруженном рабочем проводнике (фазном или нейтральном) I_{max}. Перемещение по меню основных измерений осуществляется с помощью кнопок навигации.

В случае защитного срабатывания отображается причина и ток отключения.

Блок контроля и управления Micrologic A измеряет линейный ток, ток нейтрали и ток замыкания на землю.

Блок контроля и управления Micrologic E, помимо измерений, выполняемых блоком Micrologic A, измеряет действующие значения напряжений, мощность и коэффициент мощности.

Блок контроля и управления Micrologic P/H, помимо измерений, выполняемых блоком Micrologic E, измеряет частоту и cos φ.

Учёт максимальных и минимальных значений

Каждое измерение мгновенных значений Micrologic A или E может комбинироваться с учётом максимальных/минимальных значений. Максимальные значения (максиметры) наиболее нагруженной фазы, потребляемого тока и потребляемой мощности могут сбрасываться кнопками блока Micrologic или щитового индикатора FDM121, или через сеть передачи данных.

Учет электроэнергии

Блоки Micrologic E/P/H также измеряют энергию с момента последнего сброса показаний счетчика. Показания счетчика активной энергии могут сбрасываться кнопками блока Micrologic или щитового индикатора FDM121, или через сеть передачи данных.

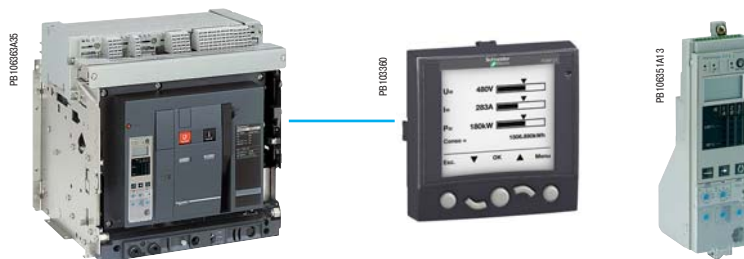
Потребление и максимальное потребление

Блоки Micrologic E/P/H также подсчитывают потребление тока и мощности. Расчёты выполняются для постоянного или скользящего временного интервала длительностью от 5 до 60 мин., устанавливаемого с шагом 1 мин. Временной интервал синхронизируется сигналом, поступающим через систему обмена данными. При любом способе расчета полученные значения можно сохранять на ПК по каналу связи Modbus.

С помощью стандартных инструментов электронных таблиц на основе этих данных можно строить диаграммы и делать прогнозы. Их можно использовать для операций разгрузки и повторной нагрузки для адаптации фактического потребления к заявленному.

Качество электроэнергии

Блок контроля и управления Micrologic H рассчитывает качество электроэнергии с учётом гармоник вплоть до 15-й гармоники, включая суммарный коэффициент гармоник (THD) тока и напряжения.



Встроенные функции Power Meter блоков Micrologic A/E/P/H				Тип		Индикация	
				A/E	P/H	ЖК дисплей Micrologic	Индикатор FDM121
Отображение уставок защит							
Уставки тока (A) и времени	Все уставки могут отображаться	Ir, tr, lsd, tsd, li, lg, tg	A/E	P/H	■	-	-
Измерения							
Измерение мгновенных действующих значений							
Ток (A)	Фазные и нейтрالي	I1, I2, I3, IN	A/E	P/H	■	■	■
	Средний ток фаз	$I_{avg} = (I1 + I2 + I3) / 3$	A/E	P/H	-	■	■
	Ток наиболее нагруженной фазы	I_{max} для I1, I2, I3, IN	A/E	P/H	■	■	■
	Ток замыкания на землю (Micrologic 6)	% Ig (уставка)	A/E	P/H	■	■	■
	Небаланс фазных токов	% Iavg	-/E	P/H	-	■	■
Напряжение (В)	Линейное	V12, V23, V31	-/E	P/H	■	■	■
	Фазное	V1N, V2N, V3N	-/E	P/H	■	■	■
	Среднее линейное	$V_{avg} = (V12 + V23 + V31) / 3$	-/E	P/H	-	■	■
	Среднее фазное	$V_{avg} = (V1N + V2N + V3N) / 3$	-/E	P/H	-	■	■
	Небаланс линейного и фазного напряжения	% Vavg и % Vavg	-/E	P/H	-	■	■
	Чередование фаз	1-2-3, 1-3-2	-/-	P/H	■	■	■
Частота (Гц)	Сети	f	-/-	P/H	■	■	■
Мощность	Активная (кВт)	P, суммарная	-/E	P/H	■	■	■
		P, по фазам	-/E	P/H	■ ⁽²⁾	■	■
	Реактивная (квар)	Q, суммарная	-/E	P/H	■	■	■
		Q, по фазам	-/-	P/H	■ ⁽²⁾	■	■
	Полная (кВА)	S, суммарная	-/E	P/H	■	■	■
		S, по фазам	-/-	P/H	■ ⁽²⁾	■	■
	Кэффициент мощности	PF, суммарная	-/E	P/H	■	■	■
		PF, по фазам	-/-	P/H	■ ⁽²⁾	■	■
	Cos φ	Cos φ, суммарный	-/-	P/H	■ ⁽²⁾	■	■
		Cos φ, по фазам	-/-	P/H	■ ⁽²⁾	■	■
Учёт максимальных/минимальных значений							
	В комбинации с измерением мгновенных действующих значений	Сброс кнопками FDM121 и Micrologic	A/E	P/H	■	■	■
Учет электроэнергии							
Энергия	Активная (кВт·ч), реактивная (квар·ч), полная (кВА·ч)	Накопленная с момента последнего сброса	-/E	P/H	■	■	■
Потребление и максимальное потребление							
Ток нагрузки (A)	Фазные и нейтрالي	Текущее значение в выбранном временном интервале	-/E	P/H	■	■	■
		Максимальный с момента последнего сброса	-/E	P/H	■ ⁽²⁾	■	■
Потребляемая мощность	Активная (кВтч), реактивная (квар), полная (кВА)	Текущее значение в выбранном окне	-/E	P/H	■	■	■
		Максимальная с момента последнего сброса	-/E	P/H	■ ⁽²⁾	■	■
Временной интервал расчета	Скользящий, постоянный или синхронизируемый через сеть обмена данных	Регулируемая длительность от 5 до 60 мин с шагом 1 мин ⁽¹⁾	-/E	P/H	-	-	-
Качество электроэнергии							
Суммарный коэффициент гармоник (%)	Напряжения – относительно действующего значения	THDU, THDV фазного и линейного напряжения	-/-	H	■	■	■
	Тока – относительно действующего значения	THDI фазного тока	-/-	H	■	■	■

(1) Возможно только через сеть передачи данных.

(2) Только для Micrologic P/H.

Дополнительные технические характеристики

Точность измерения

Точность измерения определяется точностью всей измерительной схемы, включая датчики.

- ток: класс 1 согласно МЭК 61557-12
- напряжение: 0,5 %
- мощность и энергия: класс 2 согласно МЭК 61557-12
- частота: 0,1 %.

Функции помощи в эксплуатации

Блок контроля и управления Micrologic A/E/P/H с опцией передачи данных COM (BCM ULP)

Статистика отключений



- индикация защитного отключения открытым текстом на выбранном пользователем языке;
- указание даты и времени защитного отключения.

Индикаторы необходимости обслуживания



Блоки контроля и управления Micrologic имеют индикаторы числа циклов коммутации, износа контактов, профиля нагрузки и продолжительности работы (показания счетчика наработки) автоматического выключателя Masterpact.

Для планирования операций техобслуживания за счётчиком коммутаций можно закрепить аварийно-предупредительный сигнал. Для анализа воздействий, которым подвергается аппарат, индикаторы необходимости обслуживания можно использовать совместно со статистикой отключений.

Управление парком установленных аппаратов

Каждый автоматический выключатель оборудованный опцией передачи данных COM (BCM ULP), можно идентифицировать через систему обмена данными:

- по серийному номеру;
- по версии микропрограммного обеспечения;
- по аппаратному исполнению;
- по имени, назначенному пользователем.

Данная информация в сочетании с описанной выше индикацией дает полное представление об установленных выключателях.

Встроенные функции помощи в эксплуатации, предоставляемые блоками Micrologic A/E/P/H			Тип		Индикация	
			A/E	P/H	ЖК дисплей Micrologic	Индикатор FDM121
Помощь в эксплуатации						
Статистика отключений						
Отключения	Причина отключения	Ir, Isd, li, Ig, IΔn	- /E	P/H	■	■
Индикаторы необходимости обслуживания						
Счетчик	Механические циклы	Назначаемый аварийно-предупредительный сигнал	A/E	P/H	-	■
	Электрические циклы	Назначаемый аварийно-предупредительный сигнал	A/E	P/H	-	■
	Часы	Общее время работы (в часах) ⁽¹⁾	A/E	P/H	-	-
Индикатор	Износ контактов	%	- / -	P/H	-	■
Профиль нагрузки	Часы работы с различными уровнями нагрузки	% времени (в часах) в 4 диапазонах тока: 0-49 % In, 50-79 % In, 80-89 % In и ≥ 90 % In	A/E	P/H	-	■

(1) Возможно также через систему передачи данных.

Дополнительные технические характеристики

Износ контактов

При каждом отключении выключателя Masterpact блок контроля и управления Micrologic P/H измеряет ток отключения и увеличивает на 1 показания индикатора износа контактов. Показание этого индикатора увеличивается в зависимости от величины отключённого тока короткого замыкания, на основе хранящихся в памяти результатов испытаний. Отключение под нормальной нагрузкой оказывает очень незначительное воздействие на индикатор. Показания индикатора отображаются на дисплее FDM121. По нему оценивается степень износа контактов в зависимости от суммарных нагрузок на автоматический выключатель. Если показание на индикаторе достигло 100 %, рекомендуется внимательно осмотреть автоматический выключатель, чтобы сохранить эксплуатационную готовность защищаемого оборудования.

Профиль нагрузки автоматического выключателя

Micrologic A/E/P/H рассчитывает профиль нагрузки автоматического выключателя, защищающего отходящую линию. Профиль выражается в процентах от суммарного времени работы в четырёх диапазонах тока (в % от номинального тока In выключателя):

- 0 - 49 % In
- 50 - 79 % In
- 80 - 89 % In
- ≥ 90 % In.

Эта информация помогает оптимизировать использование защищаемого оборудования или планировать расширение установки.

Функции щитового индикатора

Блок контроля и управления Micrologic A/E/P/N с опцией передачи данных COM (BCM ULP)

Измерительные возможности блока контроля и управления Micrologic полностью реализуются при совместном использовании с щитовым индикатором FDM121. Индикатор подключается к опциональному модулю передачи данных COM (BCM ULP) с помощью кабеля ULP и отображает данные, поступающие от Micrologic. В результате получается комплекс, включающий автоматический выключатель и измеритель мощности Power Meter. Кроме того, через экран индикатора доступны функции помощи в эксплуатации.

Щитовой индикатор FDM121

Щитовой индикатор FDM121 подключается к опциональному модулю передачи данных Micrologic COM (BCM ULP). Индикатор использует датчики и вычислительные возможности блока Micrologic. Щитовой индикатор прост в применении и не требует специального программного обеспечения или настроек. Щитовой индикатор готов к работе с момента подключения к опциональному модулю связи COM (BCM ULP) через кабель ULP выключателя. Несмотря на большой экран, индикатор FDM121 имеет небольшую глубину. Подсвечиваемый экран с антибликовым стеклом обеспечивает превосходную считываемость даже при плохом освещении и при обзоре под острым углом.

Индикация результатов измерений и сообщений об отключениях, поступающих от Micrologic

FDM121 отображает результаты измерений, информацию об отключениях и рабочие данные, поступающие от Micrologic A/E/P/N. Но он не позволяет изменять настройки защит.

Доступ к результатам измерений осуществляется через меню.

Срабатывание защит отображается автоматически.

■ Дата и время защитного отключения отображаются во всплывающем окне, при этом мигает оранжевый светодиод.

Индикация состояний

Если автоматический выключатель оборудован опцией передачи данных COM (BCM ULP) (включая комплект датчиков), щитовой индикатор FDM121 может также отображать данные о состоянии автоматического выключателя:

- O/F: включено/отключено
- SDE: защитное отключение (перегрузка, короткое замыкание, замыкание на землю)
- PF: готов к включению
- CH: пружина взведена

Дистанционное управление

Если автоматический выключатель оборудован опцией передачи данных COM (BCM ULP) (включая комплект для подключения расцепителей напряжения XF и MX1), щитовой индикатор FDM121 может использоваться для управления включением/отключением аппарата. Имеется два рабочих режима:

- локальный: включение/отключение с FDM121 разрешено, по сети передачи данных – запрещено;
- дистанционный: включение/отключение с FDM121 запрещено, по сети передачи данных – разрешено.

Основные характеристики

- Экран 96 x 96 x 30 мм. Для установки требуется 10 мм свободного пространства за дверцей (или 20 мм при использовании разъема питания 24 В).
- Белая подсветка.
- Широкий угол обзора: $\pm 60^\circ$ по вертикали, $\pm 30^\circ$ по горизонтали.
- Высокое разрешение: превосходная считываемость графических символов.
- Светодиодный индикатор аварии: мигает оранжевым при срабатывании защит, ровное свечение после сброса оператором в случае, если аварийное состояние не исчезло.
- Диапазон рабочих температур: от -10 до +55 °C.
- Маркировка CE / UL / CSA (ожидается).
- Питание 24 В пост. тока, допустимое отклонение: -20 % (19,2 В) и +10 % (26,4 В).
- При подключении щитового индикатора FDM121 к сети передачи данных, питание 24 В пост. тока может подаваться её проводам (см. параграф «Присоединение»)
- Потребляемый ток 40 мА.

Монтаж

Индикатор FDM121 легко устанавливается в щит:

- стандартный вырез в дверце щита: 92 x 92 мм;
- крепление на защелках.

Чтобы не резать дверцу, можно использовать аксессуар для навесного монтажа на поверхности, предварительно высверлив только 2 отверстия диаметром 22 мм.

Индикатор FDM121 обеспечивает степень защиты IP54 спереди при использовании уплотнительной прокладки из комплекта поставки.

Присоединение

Щитовой индикатор FDM121 оснащен:

- клеммной колодкой 24 В пост. тока:
- втычного типа, имеющей по 2 входа на каждую точку подключения для облегчения шлейфового соединения;
- диапазон напряжения питания: от 24 В -20 % (19,2 В) до 24 В +10 % (26,4 В).

Вспомогательный источник питания 24 В пост. тока должен подключаться к одной точке системы ULP. Для этой цели на задней панели щитового индикатора FDM121 предусмотрен 2-контактный винтовой разъем. Модуль ULP, к которому подсоединяется вспомогательный источник питания, распределяет питание по кабелю ULP на все подключенные к системе модули ULP, в том числе и на Micrologic.

■ двумя разъемами RJ45.

Присоединение к Micrologic осуществляется кабелем ULP, подключаемым к внутреннему коммуникационному разъему Masterport. Подключение кабеля к одному из разъемов RJ45 щитового индикатора FDM121 автоматически устанавливает связь между Micrologic и FDM121 и включает питание измерительных функций Micrologic.

Если второй разъем не используется, к нему следует подключить оконечную нагрузку (терминатор).



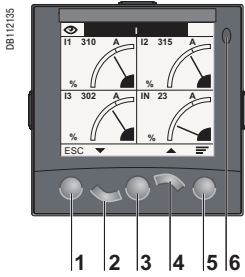
Дисплей FDM121

Аксессуар для навесного монтажа

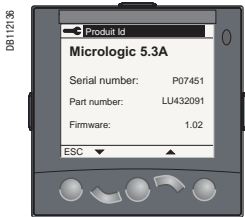


Присоединение щитового индикатора FDM121

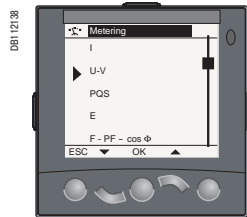
Функции щитового индикатора Блок контроля и управления Micrologic A/E/P/H с опцией передачи данных COM (VCM ULP)



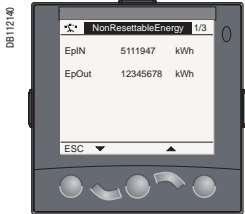
- 1 Выход
- 2 Вниз
- 3 Подтверждение (ОК)
- 4 Вверх
- 5 Контекст
- 6 Светодиодный индикатор аварийно-предупредительной сигнализации



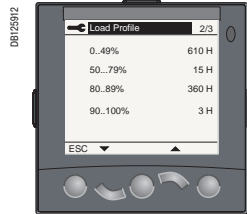
Идентификация изделия



Metering: подменю



Metering: счетчик энергии



Services: настройки дисплея

Перемещение по дереву меню

Пять кнопок обеспечивают быстрое и интуитивное перемещение по меню. «Контекстная» кнопка позволяет выбирать тип индикации (цифры, столбиковая диаграмма, аналоговый измерительный прибор).

Пользователь может выбирать язык отображения (китайский, английский, французский, немецкий, итальянский, португальский, испанский и др.).

Экраны

Главное меню

При включении питания на экране FDM121 автоматически отображается состояние аппарата: «включено/отключено».



Quick view: быстрый просмотр



Alarms: аварийные сигналы



Metering: измерение



Services: услуги



Control: управление

При бездействии подсветка дисплея выключена. Подсветка включается при нажатии одной из кнопок и гаснет спустя 3 минуты.

Быстрый доступ к общей информации

■ Функция быстрого просмотра «Quick view» обеспечивает доступ к пяти экранам с наиболее важными рабочими параметрами (ток I, напряжение U, частота f, мощность P, энергия E, суммарный коэффициент гармоник THD, состояние «включено/отключено» выключателя).

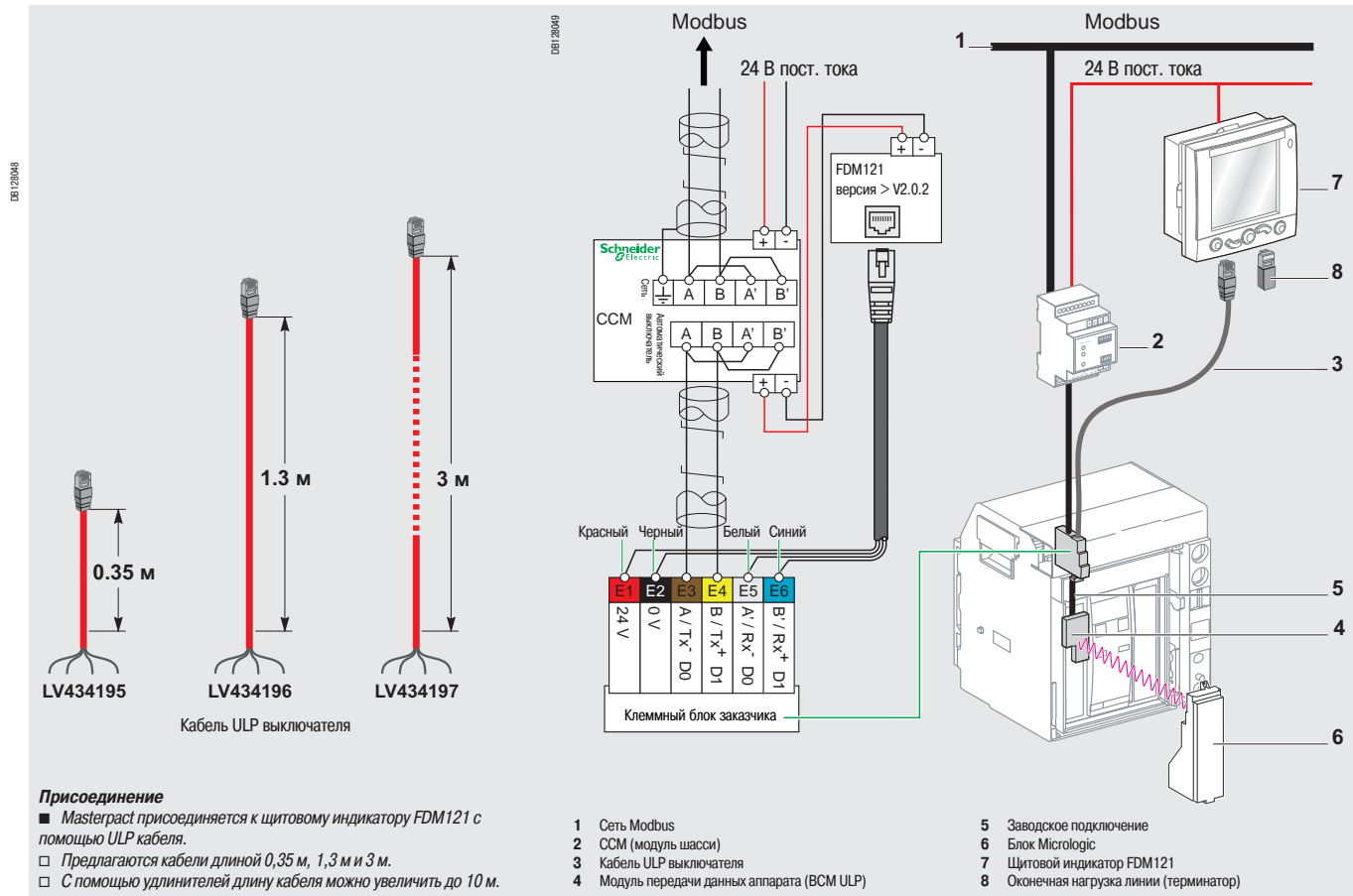
Доступ к детальной информации

■ Экран "Metering" (Измерение) отображает результаты измерений (ток I, напряжение U-V, частота f, активная мощность P, реактивная мощность Q, полная мощность S, энергия E, суммарный коэффициент гармоник THD, коэффициент мощности PF) с соответствующими минимальными/максимальными значениями.

■ Экран "Alarms" (Аварийно-предупредительные сигналы) показывает статистику отключений с хронологическими отметками.

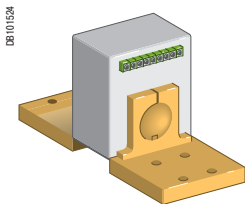
■ Экран "Services" (Сервисная информация) обеспечивает доступ к счетчикам коммутаций, к функции сброса значений энергии и максимальных значений, к индикаторам необходимости обслуживания, к идентификации подключенных к внутренней шине модулей и настройкам FDM121 (язык, контрастность и т.п.).

Компоненты связи и схема присоединения FDM121



Блоки контроля и управления Micrologic

Аксессуары и тестирующее оборудование



Трансформатор тока



Суммирующая рамка



Трансформатор тока для защиты от замыкания на землю SGR



Внешние датчики

Трансформатор тока для защиты от замыкания на землю и защиты нейтрали

Применяется с 3-полюсными автоматическими выключателями, устанавливается на нулевой провод в следующих случаях:

- защита нейтрали (с блоками Micrologic P и H);
- защита от замыкания на землю по принципу обнаружения «остаточного тока» (с блоками Micrologic A, P и H).

Номинальный ток ТТ должен быть совместимым с номинальным током выключателя:

- NT06 - NT16: ТТ 400/1600;
- NW08 - NW20: ТТ 400/2000;
- NW25 - NW40: ТТ 1000/4000;
- NW40b - NW63 : ТТ 2000/6300.

При защите нейтрали с повышенной уставкой, номинальный ток ТТ должен быть совместимым с диапазоном измерения: 1,6 x In.

Защита нейтрали с повышенной уставкой доступна для выключателей до NT16 и NW40.

Суммирующая рамка для дифференциальной защиты

Устанавливается вокруг сборных шин (фазы + нейтраль) с целью обнаружения тока нулевой последовательности, необходимого для дифференциальной защиты. Имеются два размера рамки. Размеры (мм) внутреннего окна:

- 280 x 115 на ток до 1600 А для Masterpact NT и NW;
- 470 x 160 на ток до 3200 А для Masterpact NW.

Трансформатор тока для защиты от замыкания на землю (SGR)

Устанавливается вокруг связи между нейтральной точкой трансформатора и землей.

Присоединяется к блоку контроля и управления Micrologic 6.0 через коробку «MDGF summer» для реализации защиты от замыкания на землю типа «возврат тока через заземлитель».

Разъемы напряжения

Разъемы напряжения необходимы для измерений мощности (Micrologic P и H) и для дифференциальной защиты (Micrologic 7...).

В стандартном исполнении, блок контроля и управления запитывается через внутренние разъемы напряжения, с его нижних контактных пластин, для значений напряжения между 220 и 690 В переменного тока. На заказ внутренние разъемы напряжения можно заменить на внешний разъем напряжения (опция PTE), который позволяет запитывать блок контроля и управления непосредственно от силовой сети, питающей автоматический выключатель. С разъемом PTE поставляется провод длиной 3 м с ферритом.

Калибратор защиты от перегрузок

4 взаимозаменяемых калибратора позволяют ограничить диапазон регулировки уставки тока защиты от перегрузок и повысить точность. Время отключения дано для перегрузки 6 Ir. В стандартном исполнении блоки контроля и управления оснащаются калибратором 0,4 - 1.

Диапазоны регулировки

Стандартный	$I_r = I_n \times \dots$	0,4	0,5	0,6	0,7	0,8	0,9	0,95	0,98	1
Нижний	$I_r = I_n \times \dots$	0,4	0,45	0,50	0,55	0,60	0,65	0,70	0,75	0,8
Верхний	$I_r = I_n \times \dots$	0,80	0,82	0,85	0,88	0,90	0,92	0,95	0,98	1
Калибратор типа «OFF»		Защита с большой выдержкой времени отсутствует ($I_r = I_n$ для регулиров. lsd)								

Внимание: при проведении испытаний изоляции калибратор защиты от перегрузок необходимо удалить.

Внешний источник питания 24 В постоянного тока

Внешнее питание обеспечивает индикацию, если выключатель отключен или не запитан (подробнее условия применения изложены в части «Электрические схемы» данного каталога).

Данный модуль обеспечивает одновременное питание блока контроля и управления (потребление 100 мА) и программируемых контактов M2C или M6C (потребление 100 мА).

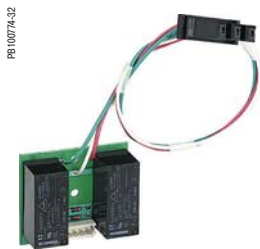
В случае применения дополнительной функции передачи данных, для коммуникационной шины необходим собственный источник питания 24 В пост. тока, независимый от источника питания Micrologic.

С блоком Micrologic A/E модуль обеспечивает индикацию токов ниже 20 % In.

С блоками P и H он обеспечивает сохранение индикации токов повреждения после отключения.

Характеристики:

- питание:
 - 110/130, 200/240, 380/415 В пер. тока, 50/60 Гц (+10 % -15 %);
 - 24/30, 48/60, 100/125 В пост. тока (+20 % -20 %);
- выходное напряжение: 24 В пост. тока $\pm 5 \%$, 200 мА;
- коэффициент пульсации: < 1 %;
- электрическая прочность: 3,5 кВ между входом/выходом, в течение 1 минуты;
- перенапряжение: согласно МЭК 60947-1, категория 4.



M2C



M6C



Пломбируемый кожух

Модуль батареи

Модуль батареи обеспечивает сохранение индикации и связи с системой диспетчеризации при отключении питания блока контроля и управления Micrologic (даже при полном обесточении электроустановки).

Характеристики:

- продолжительность автономной работы: около 12 часов;
- крепление на вертикальной плоскости или на DIN-рейке.

Программируемые контакты M2C, M6C

Эти контакты поставляются на заказ с блоками Micrologic E, P и H.

Они описывались вместе с сигнальными контактами автоматических выключателей.

Характеристики		M2C/M6C
Минимальная нагрузка		100 мА/24 В
Ток отключения (А) cos φ : 0,7	В пер. тока	240
		380
В пост. тока		24
		48
		125
		250
		1,8
		1,5
		0,4
		0,15

M2C: питание от блока контроля и управления: 24 В пост. тока, потребление 100 мА.

M6C: внешний источник питания 24 В пост. тока, потребление 100 мА.

Запасные части

Пломбируемые кожухи

Пломбируемый кожух закрывает доступ к регулировочным переключателям.

При закрытом кожухе:

- нет доступа к регулировке при помощи клавиатуры (штифт на внутренней поверхности непрозрачного кожуха нажимает на утопленную кнопку и реализует этот запрет);
- есть доступ к разъему для тестирования;
- есть доступ к кнопке тестирования функции защиты от замыкания на землю или дифференциальной защиты.

Характеристики:

- прозрачный кожух для базовых блоков контроля и управления Micrologic и блоков Micrologic A, E;
- непрозрачный кожух для блоков контроля и управления Micrologic P и H.

Запасной элемент питания

Питание светодиодов, служащих для идентификации причин отключения, обеспечивается элементом питания, срок службы которого составляет около 10 лет.

Кнопка тестирования, расположенная на передней панели блока контроля и управления, позволяет проверять состояние элемента питания; разрядившийся элемент питания следует заменить.



Испытательный комплект

Тестирующее оборудование

Тестирующее устройство

Автономное портативное устройство, обеспечивающее:

- проверку работоспособности блока контроля и управления и цепи отключения и размыкания полюсов путем инъекции сигнала, имитирующего короткое замыкание;
- питание блоков контроля и управления для выполнения регулировок с клавиатуры при снятом напряжении (Micrologic P и H).

Питание: стандартный элемент питания LR6-AA.

Испытательный комплект

Испытательный комплект может применяться автономно или совместно с компьютером. Испытательным комплектом в автономном режиме проверяются следующие параметры:

- механическая работоспособность автоматического выключателя;
- целостность цепи соединения между выключателем и блоком контроля и управления;
- работоспособность блока контроля и управления:
- индикация регулировок;
- автоматическое или ручное тестирование защит;
- тестирование функции логической селективности;
- запрет защиты от замыкания на землю;
- запрет тепловой памяти.

(Запрет защиты от замыкания на землю и запрет тепловой памяти используют при наладке и в эксплуатации для обеспечения проверок первичным током и сокращения затрат времени на проведение этих технических мероприятий).

При использовании совместно с компьютером испытательный комплект дополнительно обеспечивает:

- составление протокола испытаний (соответствующая программа предоставляется по запросу).

Портативное устройство сбора данных Masterpact GetnSet

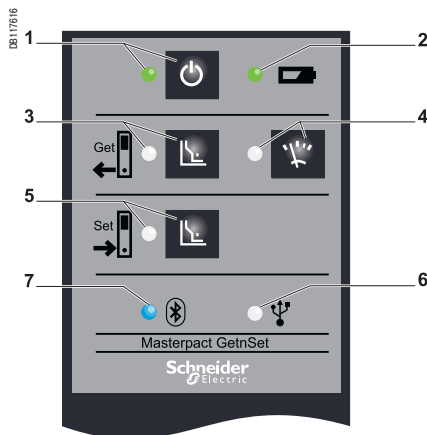
GetnSet – портативное устройство сбора и хранения данных. Оно подключается непосредственно к блоку контроля и управления выключателя Masterpact и служит для сбора важной информации об электроустановке, а также настроек защит выключателя Masterpact. Эта информация хранится во внутренней памяти GetnSet и может передаваться на ПК через USB- или Bluetooth-соединение для выполнения контроля и анализа.

Функции Masterpact GetnSet

GetnSet (1) представляет собой портативное устройство сбора и хранения данных, которое используется как USB-накопитель и позволяет пользователю вручную передавать информацию от выключателя Masterpact на ПК и обратно.

В устройство GetnSet можно загружать технико-эксплуатационные данные из выключателя Masterpact: результаты измерений, три последних хронологических протокола аварийных отключений, степень износа контактов.

Оно также позволяет собирать или загружать настройки защит, программируемых контактов и аварийно-предупредительных сигналов.



- 1 Включено/отключено
- 2 Индикатор батареи
- 3 Сбор параметров
- 4 Сбор рабочих параметров
- 5 Ввод параметров
- 6 Индикатор USB
- 7 Индикатор Bluetooth

Micrologic Identification			
Circuit Breaker Name	Lighting breaker	Main feeder	
Circuit Number	0000051	1223628	
Type	F 3 M	S 8 P	
Record Name	0000051_01.dgl	1224570_01.dgl	
Full Path of .dgl File	Settings & EEPROM (2) (breakup)	Settings & EEPROM (2) (breakup)	
Energy			
ActiveEnergy (kWh)	150	50	
ReactiveEnergy (kVArh)	195	30	
ActiveEnergyOut (kWh)	50	40	
ActiveEnergyOut (kVArh)	90	100	
ReactiveEnergyOut (kVArh)	100	20	
ReactiveEnergyOut (kVArh)	24	25	
ApparentEnergy (kVAh)	184	15	
TRIP Record			
1st Last Trip		2nd Last Trip	
Date	Date: 02/22/2017 Time: 11:00:40:390	Date: 06/05/2016 Time: 00:12:00:30760	
Cause Alarm Number	1000	N/A	
Threshold (s)	1200	N/A	
Time Delay (Sec)	24	3277.2700	
Phase A Opening Current (A)	1300	N/A	
Phase B Opening Current (A)	0	N/A	
Phase C Opening Current (A)	0	N/A	
Residual Opening Current (A)	0	N/A	
Contact Wear Indicator	0	N/A	

Технико-эксплуатационные данные

Информация, поступающая от электроустановки, такая как результаты измерений энергии или степень износа контактов автоматического выключателя, необходима для оптимизации управления электроустановкой, в частности, для сокращения энергетических затрат и повышения бесперебойности электроснабжения. Эти данные часто присутствуют в коммутационной аппаратуре, однако их необходимо сгруппировать с целью их анализа и определения действий для оптимизации.

Устройство GetnSet позволяет легко считывать эту информацию и сохранять её во внутренней памяти в виде файла .dgl. Затем эту информацию можно передавать на ПК через USB- или Bluetooth-соединение и вносить в электронную таблицу Excel.

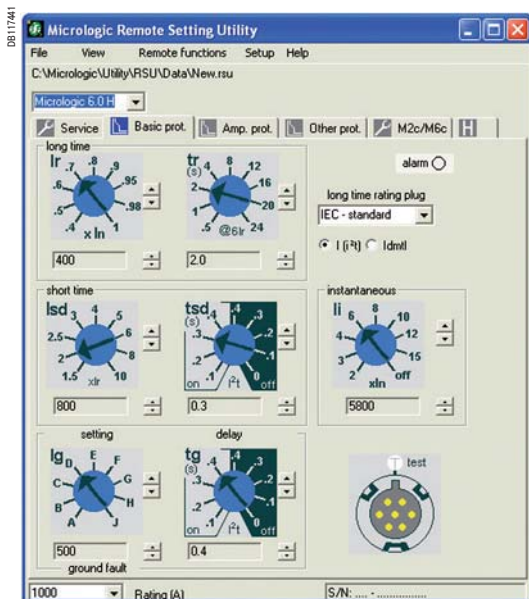
Предоставляемая электронная таблица Excel позволяет отображать эксплуатационные данные, поступающие от нескольких автоматических выключателей, с целью:

- анализа динамики изменения данных, таких как энергия, коэффициент мощности и степень износа контактов;
- сравнения значений между несколькими выключателями;
- создания графиков и отчётов с помощью стандартных средств Excel.

Информация от устройства GetnSet, отображаемая в электронной таблице Excel

Тип информации	Micrologic		
Ток	A/E	P	H
Энергия, напряжение, частота, мощность, коэффициент мощности	E	P	H
Качество энергии: основные частоты, гармоники	-	-	H
Хронологические протоколы аварийных отключений	E	P	H
Степень износа контактов	-	P	H

(1) Каталожные номера см. на стр. F-2.



Настройка защит

Устройство GetnSet можно также использовать для сохранения настроек защит автоматического выключателя и их последующего восстановления на том же аппарате или, при определённых условиях, их копирования в другой выключатель, оснащённый блоком контроля и управления Micrologic такого же типа. Это касается только расширенных настроек, так как остальные настройки выполняются вручную посредством переключателей на передней панели Micrologic.

- При вводе электроустановки в эксплуатацию её конфигурацию можно сохранить путём «запоминания» настроек защит автоматических выключателей, чтобы затем восстановить их при необходимости.
- Настройки, считываемые посредством устройства GetnSet, могут быть перенесены в ПК; они совместимы с утилитой RSU (Remote Setting Utility – утилита дистанционной настройки). Конфигурация, созданная в ПК с помощью этой утилиты, также может быть записана во внутреннюю память GetnSet, а затем загружена в автоматический выключатель Masterpact, оснащённый совместимым блоком контроля и управления Micrologic.

Как использовать GetnSet

Процедура использования содержит несколько этапов:

- подключите устройство GetnSet к разъёму на передней панели блока контроля и управления Micrologic;
- с помощью кнопок на лицевой панели GetnSet выберите тип данных (эксплуатационные данные или настройки) и направление передачи (в устройство GetnSet или из него). Эта операция должна быть выполнена необходимое число раз в соответствии с количеством выключателей Masterpact;
- собранные данные сохраняются во внутренней памяти GetnSet, при этом на каждый выключатель создаётся файл (либо файл .rsu для настроек либо файл .dgl для эксплуатационных данных);
- данные могут передаваться от GetnSet на ПК и обратно через USB- или Bluetooth-соединение;
- эксплуатационные данные могут быть внесены в электронную таблицу Excel, а настройки защит можно считывать посредством утилиты RSU (remote setting utility).

Особенности

- Устройство GetnSet питается от аккумуляторной батареи; это позволяет ему запитывать блок контроля и управления Micrologic даже в случае отключения автоматического выключателя. Эта батарея обеспечивает питание устройства GetnSet и блока контроля и управления Micrologic в течение примерно одного часа, что позволяет выполнить более 100 операций сбора данных.
- Устройство GetnSet функционирует независимо от наличия или отсутствия модуля связи аппарата Modbus.
- Благодаря портативному исполнению устраняет необходимость в ПК для подсоединения к автоматическому выключателю Masterpact.
- Для подключения устройства GetnSet к ПК не требуются специальные драйверы или программное обеспечение.
- Может использоваться по очереди с несколькими автоматическими выключателями.
- Внутренняя память устройства позволяет хранить данные более чем 5000 автоматических выключателей.
- В комплект поставки входят: аккумуляторная батарея, кабель для подсоединения к блоку контроля и управления Micrologic, USB-кабель для соединения с ПК и зарядное устройство батареи.

Совместимость

- С блоками контроля и управления Micrologic A, E, P, H.
- С ПК, оснащённым USB- или Bluetooth-портом и программой Excel.

Технические характеристики

Питание зарядного устройства	100-240 В; ~1А; 50-60 Гц
Потребление зарядного устройства	Не более 100 Вт
Батарея	3,3 В пост. тока; 9 мА · ч; Li-Ion
Рабочая температура	От -20 до +60 °С
Размеры устройства GetnSet	95 x 60 x 35 мм

Интеграция автоматического выключателя или выключателя нагрузки в систему диспетчеризации требует наличия дополнительной функции передачи данных (COM). В выключателях Masterpact для передачи данных и управления используется протокол Modbus. Внешние шлюзы позволяют работать и с другими протоколами. Назначение функции Eco COM ограничивается передачей измерительных данных. Эта функция не обеспечивает управление аппаратом.

Для стационарных аппаратов данная функция обеспечивается:

- модулем связи аппарата, устанавливаемым позади блока контроля и управления Micrologic и поставляемым вместе с группой датчиков (микроконтакты OF, SDE, PF, CH) и комплектом связи с COM-расцепителями напряжения XF и MX1.

Для выкатных аппаратов дополнительная функция передачи данных обеспечивается:

- модулем связи аппарата, устанавливаемым позади блока контроля и управления Micrologic и поставляемым вместе с группой датчиков (микроконтакты OF, SDE, PF, CH) и комплектом связи с COM-расцепителями напряжения XF и MX1;
- модулем связи шасси, поставляемым отдельно вместе с группой датчиков (контакты CE, CD, CT) положения аппарата в шасси.

Сигнализация состояний, используемая функцией передачи данных, действует независимо от сигнальных контактов аппарата. Эти контакты остаются свободными для традиционного использования (OF, PF, SDE, CH).

Модуль связи аппарата Modbus

Данный модуль не зависит от блока контроля и управления. Он служит для передачи и приема информации из сети передачи данных. Обмен информацией между блоком контроля и управления и модулем связи обеспечивается посредством инфракрасной связи.

Потребление: 30 мА, 24 В.

Модуль связи шасси Modbus

Данный модуль не зависит от блока контроля и управления. В случае использования модуля шасси Modbus последний позволяет присвоить шасси адрес, сохраняющийся при выкатывании выключателя.

Потребление: 30 мА, 24 В.

COM-расцепители напряжения MX1 и XF

COM-расцепители MX1 и XF соединены разъемами с модулем связи внутри аппарата.

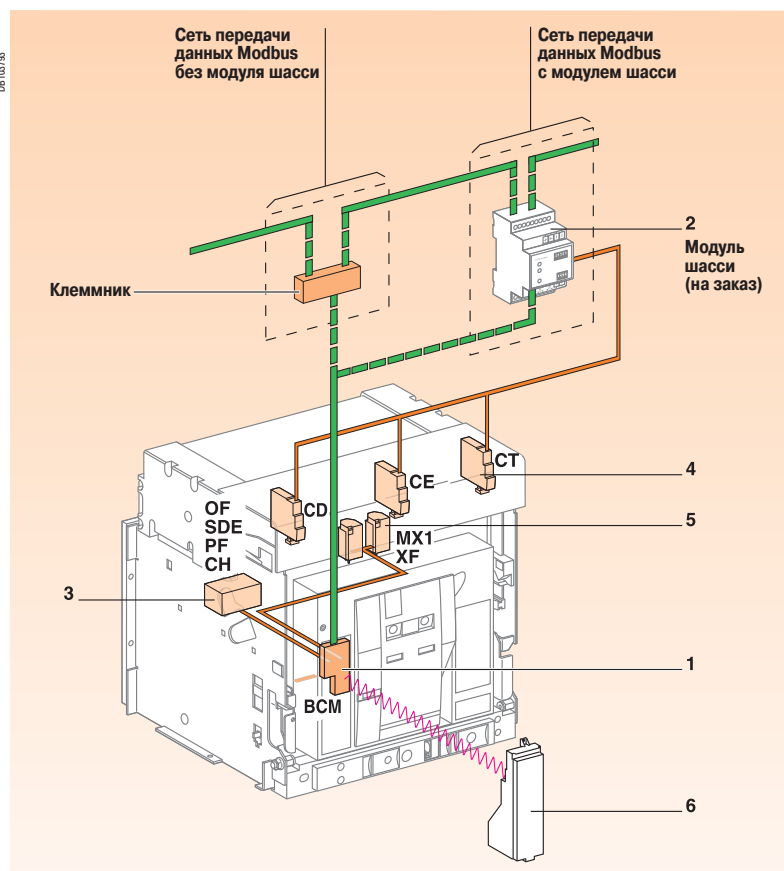
Прочие расцепители, которые могут быть использованы, например, в цепях противоаварийной автоматики (MX2 или MN) независимы от функции передачи данных, поэтому они не имеют разъемов для присоединения к модулю связи аппарата.



Модуль связи аппарата Modbus



Модуль связи шасси Modbus



- 1 Модуль связи аппарата
- 2 Модуль связи шасси (на заказ)
- 3 COM-датчики аппарата: OF, SDE, PF, CH
- 4 COM-датчики шасси: CE, CD, CT
- 5 COM-расцепители напряжения: MX1 и XF
- 6 Расцепители

— : вспомогательные цепи
— : коммуникационная шина

Обзор функций

РБ 104814



A: Micrologic «Амперметр»
 E: Micrologic «Счётчик электроэнергии»
 P: Micrologic «Контроль мощности»
 H: Micrologic «Контроль гармоник»

Примечание: за подробной информацией о защитах, аварийно-предупредительной сигнализации, измерениях, записи параметров формы волны, хронологических протоколов, журналах и индикаторах техобслуживания обращайтесь к описанию блоков контроля и управления Micrologic.

Четыре функциональных уровня

Аппараты Masterpact могут интегрироваться в коммуникационную среду Modbus. Возможны четыре функциональных уровня, которые могут комбинироваться.

	Выключатель нагрузки	Автоматический выключатель			
Сигнализация состояний					
Отключено/включено OF	■	A	E	P	H
Пружина взведена CH	■	A	E	P	H
Готовность к включению	■	A	E	P	H
Отключено на повреждение SDE	■	A	E	P	H
Вквачено/выквачено/испытание CE/CD/CT (только для модуля шасси CCM)	■	A	E	P	H
Управление					
Расцепитель отключения MX1	■	A	E	P	H
Расцепитель включения XF	■	A	E	P	H
Измерения					
Измерение мгновенных значений	■	A	E	P	H
Измерение средних значений	■		E	P	H
Учёт максимальных/минимальных значений	■	A	E	P	H
Учёт электроэнергии	■		E	P	H
Потребление тока и мощности	■		E	P	H
Качество электроэнергии	■				H
Помощь в эксплуатации					
Настройки защит и аварийно-предупредительных сигналов				P	H
Хронологические протоколы			E	P	H
Таблицы событий с отметками времени				P	H
Индикаторы техобслуживания		A	E	P	H

Коммуникационная шина Modbus

Шина Modbus RS 485 (протокол RTU) представляет собой открытую шину, на которой устанавливаются устройства, оснащенные опцией Modbus (Compact NS с функцией Modbus COM, Power Meter PM700, PM800, Sepam, Vigilohm, Compact NSX и т.д.). К шине Modbus можно подключать контроллеры и компьютеры любых типов.

Адресация

Параметры Modbus (адрес, скорость, чётность) вводятся при помощи клавиатуры блока Micrologic A, E, P, H. Для выключателя нагрузки необходимо использовать утилиту Micrologic RSU (Remote Setting Utility).

Адреса Modbus

@xx	Устройство управления автоматическим выключателем	(1 - 47)
@xx + 50	Устройство управления шасси	(51 - 97)
@xx + 200	Устройство управления измерениями	(201 - 247)
@xx + 100	Устройство управления защитами	(101 - 147)

Адреса управляющих устройств автоматически выводятся из адреса выключателя @xx, вводимого через блок контроля и управления Micrologic (адрес по умолчанию: 47).

Количество аппаратов

Максимальное количество передающих аппаратов, присоединяемых к шине Modbus, зависит от типа аппарата (Masterpact с COM Modbus, PM700, Sepam, Vigilohm, Compact NSX и т.д.), скорости передачи (рекомендуемая скорость: 19200 бод), объёма передаваемой информации и от требуемого времени реакции. Физический уровень RS 485 позволяет присоединить к шине до 32 точек (1 ведущий, 31 ведомый). Стационарный аппарат имеет одну точку присоединения (модуль связи аппарата). Выкатной аппарат имеет две точки присоединения (модуль связи аппарата + модуль связи шасси). В любом случае максимальное количество аппаратов должно быть следующим: 31 стационарный аппарат или 15 выкатных аппаратов.

Длина шины

Рекомендуемая максимальная длина шины Modbus составляет 1200 м.

Питание шины

Необходим источник питания 24 В постоянного тока (коэффициент пульсации < 20 %, изоляция класс II).

Функция передачи данных Masterpact

Сети и программное обеспечение

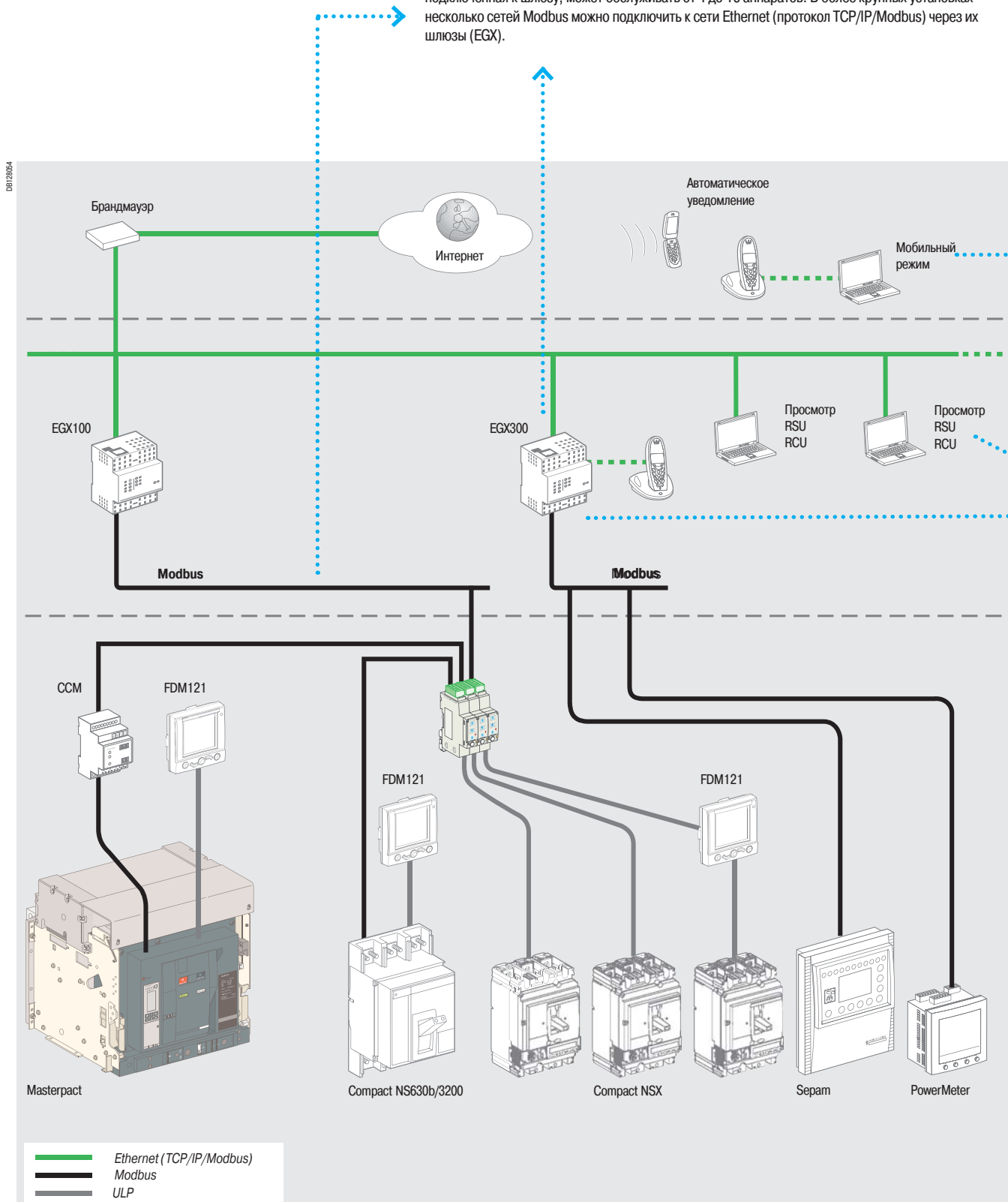
Выключатели Masterpact используют коммуникационный протокол Modbus, совместимый с электротехнической экспертной системой ION-E.

Две утилиты (RSU, RCU), которые можно загрузить с сайта www.schneider-electric.ru, облегчают реализацию функции передачи данных.

Modbus

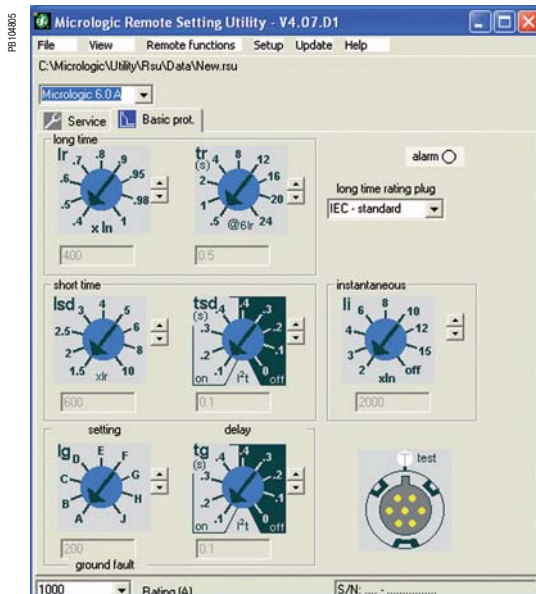
Modbus – наиболее распространенный коммуникационный протокол промышленных сетей. Он работает в режиме «ведущий-ведомый». Ведомые сетевые устройства (аппараты) по очереди обмениваются данными с ведущим устройством (шлюзом).

Под этим протоколом работают все устройства Masterpact, Compact NSX, PowerLogic и Sepam. Сеть Modbus строится в масштабе распределительного щита низкого и среднего напряжения. В зависимости от контролируемых данных и требуемой частоты обновления, сеть Modbus, подключенная к шлюзу, может обслуживать от 4 до 16 аппаратов. В более крупных установках несколько сетей Modbus можно подключить к сети Ethernet (протокол TCP/IP/Modbus) через их шлюзы (EGX).

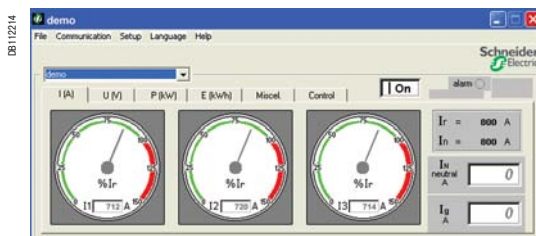


Утилиты Micrologic

- Для поддержки пуска электроустановки с функцией передачи данных предусмотрены две утилиты, RSU и RCU, описание которых приводится на следующей странице. Программное обеспечение для аппаратов Compact и Compact NSX можно загрузить с сайта Schneider Electric.
- Функция "Live update" позволяет оперативно обновлять утилиты. Эти простые в использовании программы обеспечивают помощь при запуске и оперативную поддержку во время работы. Они совместимы с Microsoft Windows 2000, XP и Windows 7.



Конфигурационный экран RSU для Micrologic

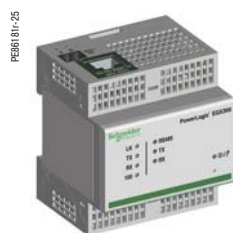


Экран мини-диспетчера RCU с отображением результатов измерения токов

Шлюз

Шлюз выполняет две функции:

- обеспечение доступа к внутренней сети предприятия (Ethernet) путем преобразования фреймов Modbus в протокол TCP/IP/Modbus;
 - опциональная функция сервера web-страниц для информации, поступающей от аппаратуры.
- Примеры шлюзов: EGX300 и EGX100.



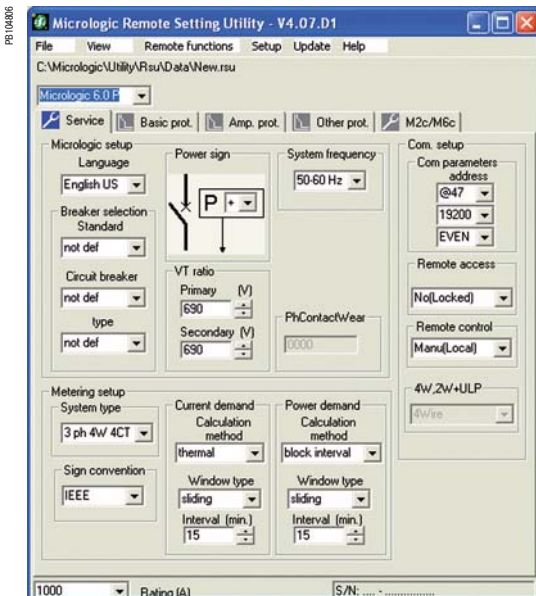
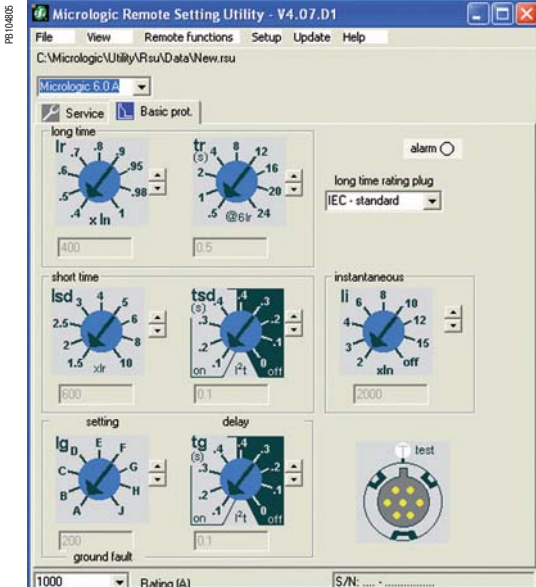
EGX300.

Функция передачи данных Masterpact

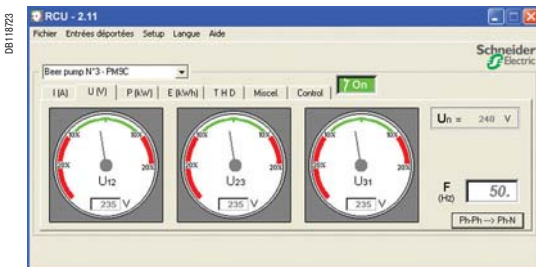
Утилиты RSU и RCU

Две утилиты, RSU и RCU, служат для поддержки ввода в эксплуатацию электроустановки, подключенной к сети передачи данных.

Их можно загрузить с сайта schneider-electric.com, а функция «Live update» обеспечивает их мгновенное обновление.



RSU: утилита для удаленного задания настроек Micrologic



RCU: утилита тестирования сети передачи данных

RSU (Remote Setting Utility)

Данная утилита позволяет настраивать функции защиты и аварийно-предупредительную сигнализацию любого аппарата Compact, Masterpact или Compact NSX.

После того как автоматический выключатель был подключен к коммуникационной сети и для него был введен адрес Modbus, программное обеспечение автоматически определяет тип установленного расцепителя.

Возможны два режима работы.

Автономный режим (off-line): программное обеспечение отключено от сети передачи данных

Для каждого выбранного автоматического выключателя пользователь может выполнить следующие действия:

Настроить защиты

Настройки выполняются на экране, показывающем лицевую панель расцепителя. При этом кнопки перемещения по меню и имитируемые переключатели позволяют легко использовать все настроечные функции Micrologic.

Сохранить и копировать настройки защиты

Каждую созданную конфигурацию можно сохранить для будущего программирования аппарата.

Кроме того, ее можно скопировать и использовать для программирования другого автоматического выключателя.

Режим онлайн: программное обеспечение подключено к сети к сети передачи данных

Аналогично предыдущему режиму, для каждого выбранного автоматического выключателя пользователь может выполнить следующие действия:

Отобразить существующие настройки

Программное обеспечение отображает расцепитель и предоставляет доступ ко всем настройкам.

Просмотреть соответствующие время-токовые характеристики защит

Содержащийся в программе модуль графических характеристик отображает время-токовые зависимости, соответствующие настройкам. Имеется возможность наложения второй характеристики для изучения селективности.

Безопасно изменить настройки

■ Предусмотрены различные уровни безопасности:

- паролерование: по умолчанию, для всех аппаратов используется одинаковый пароль, но каждому из них можно задать собственный пароль;
- блокировка интерфейсного модуля Modbus, которую следует снять перед настройкой соответствующего аппарата;
- ограничение максимальных значений настроек положениями двух регулировочных переключателей на расцепителе.

Эти регулировочные переключатели выставляются пользователем, они определяют максимальные уставки, которые можно задать через сеть.

■ Настройки изменяются:

- напрямую, заданием уставок защиты на экране в режиме онлайн;
- путем загрузки уставок, заданных в автономном режиме. Это возможно только в том случае, если положения регулировочных переключателей допускают подобное изменение значений.

Любое последующее ручное изменение настроек имеет приоритет на программным.

Программирование аварийно-предупредительной сигнализации

■ Для результатов измерений и событий можно назначить до 12 аварийно-предупредительных сигналов.

■ Два predeterminedных сигнала активируются автоматически:

- Micrologic 5: перегрузка (Ir);
- Micrologic 6: перегрузка (Ir) и замыкание на землю (Ig).

■ Остальные 10 сигналов программируются по уставкам, приоритетам и выдержкам времени. Их можно выбрать из перечня, включающего 91 сигнал.

Настройка выходов реле SDx

Данная настройка выполняется при необходимости изменить стандартную конфигурацию и назначить различные сигналы 2 выходам реле SDx.

RCU (Remote Управление Utility)

Утилита RCU используется для проверки передачи данных всеми устройствами, подключенными к сети Modbus. Она совместима с Masterpact, Compact NSX, Advantys OTB и Power Meter. Функции утилиты:

Мини-диспетчер

■ Отображение при перемещении по меню измеренных значений I, U, f, P, E и THD для каждого аппарата.

■ Отображение состояний «включено/отключено».

Команды включения и отключения каждого аппарата

В первую очередь следует ввести общий или индивидуальный пароль.

После того, как все функции будут протестированы, эта утилита должна быть заменена на программное обеспечение системы диспетчеризации, выбранное для данной электроустановки.

Программное обеспечение диспетчеризации

Программные продукты Schneider Electric, служащие для контроля и управления электросетями, включают в себя модули идентификации Masterpact, Compact и Compact NSX.

Типы программного обеспечения

Функции обмена данными Masterpact, Compact и Compact NSX позволяют этим аппаратам взаимодействовать со специализированным программным обеспечением для электроустановок:

- диспетчерское управление распределительным щитом;
- диспетчерское управление электроустановкой;
- управление электросетью: электротехнические экспертные системы;
- управление технологическим процессом;
- программное обеспечение типа SCADA (Диспетчерское управление и сбор данных), EMS (Система управления предприятием) или BMS (Система управления зданием).

Решения от Schneider Electric

Диспетчерское управление электрическими распределительными щитами с помощью web-серверов EGX300

Простое решение, адаптированное к потребностям клиентов, которые хотели бы получить возможность просматривать значения основных электрических параметров без специализированного программного обеспечения.

С помощью интерфейса Modbus к шлюзу EGX300 Ethernet, выполняющему функции сервера web-страниц, можно подключить до 16 аппаратов распределительного щита. Встроенные web-страницы легко конфигурируются несколькими щелчками кнопки мыши. Информация на страницах обновляется в реальном масштабе времени.

Просмотр осуществляется через сеть Intranet предприятия при помощи подключённого к Ethernet компьютера со стандартным web-браузером, или с удаленного компьютера, если установлен модем. Рассылка аварийных сообщений и уведомлений о превышении пороговых значений осуществляется автоматически по электронной почте или через SMS (Short Message Service).

Управление электроустановкой с помощью iRIO RTU

Удаленный терминал (RTU) iRIO позволяет подключать к сети Ethernet устройства системы PowerLogic и другую коммуникационную аппаратуру, использующую протокол Modbus RS485. Информацию можно просматривать через стандартный web-браузер.

Электротехническая экспертная система ION-E

ION-E представляет собой семейство программных web-продуктов для современных приложений по контролю энергоснабжения. Оно рассчитано на применение в крупных электросетях.

ION-E предлагает детальный анализ событий в электрической сети, длительную регистрацию данных и широкие возможности по составлению экономических отчетов (например, мониторинг потребления и расчёт его стоимости по действующему тарифу).

В реальном масштабе времени может отображаться множество экранов с более чем 50 таблицами, аналоговыми измерителями, диаграммами, статистикой отключений, осциллограммами аварийных режимов и готовыми отчетами по качеству электроэнергии и эксплуатационным расходам.

Другие программные продукты

Аппараты Masterpact, Compact и Compact NSX могут передавать результаты измерений и рабочую информацию на компьютер, где установлено специальное программное обеспечение по контролю электроустановок, а также другие технические системы:

- программное обеспечение управления технологическим процессом SCADA: Vijeo CITECT;
- программное обеспечение системы управления зданием BMS: Vista.

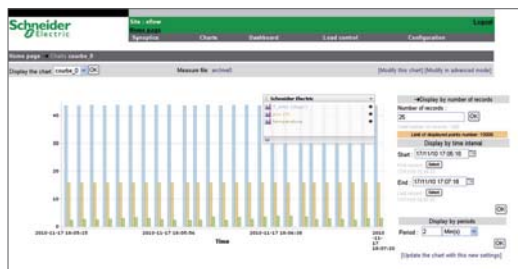
За дополнительной информацией обращайтесь в Schneider Electric.

PR060117_25



EGX300

PR104659



iRIO RTU

PR10467_68



Программное обеспечение для управления энергоснабжением ION Enterprise

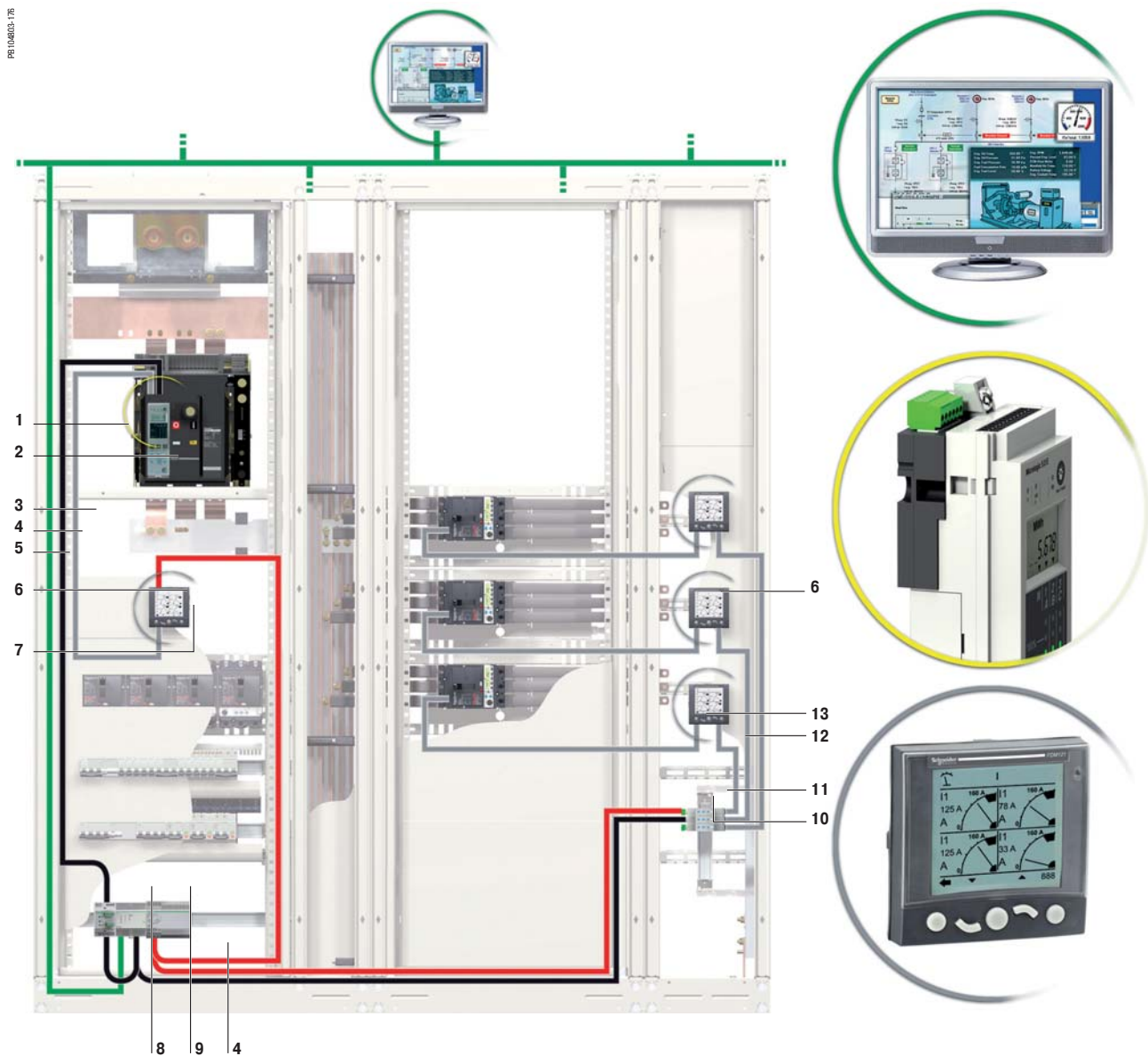
Функция передачи данных Masterpact

Кабельная система сети передачи данных

Кабельная система UPP

Кабельная система предназначена для низковольтных распределительных щитов. Для её монтажа не требуется специальных инструментов и навыков.

Готовая проводка обеспечивает передачу данных (с использованием протокола ModBus) и распределение питания 24 В пост. тока на модули связи блоков контроля и управления Micrologic.



- 1 BSM ULP: модуль связи автоматического выключателя с портом ULP
- 2 Блок контроля и управления Micrologic
- 3 Кабель ULP выключателя

0,35 м	LV434195
1,3 м	LV434196
3 м	LV434197
- 4 Кабель Modbus
- 5 Кабель Ethernet
- 6 FDM121: щитовой индикатор TRV00121
- 7 Оконечная нагрузка (терминатор) TRV00880
линии ULP
- 8 EGX100: шлюз Ethernet
- 9 Внешний модуль питания 24 В пост. тока
- 10 Интерфейс Modbus TRV00210
- 11 10 разъемов TRV00217
коммуникационного
интерфейса Modbus

12 Кабель ULP

- 0,3 м TRV00803
- 0,6 м TRV00806
- 1 м TRV00810
- 2 м TRV00820
- 3 м TRV00830
- 5 м TRV00850

13 Кабель NSX

- 0,35 м LV434200
- 1,3 м LV434201
- 3 м LV434202

Присоединение

Обзор технических решений

Возможны 3 типа присоединения:

- заднее присоединение при помощи горизонтальных или вертикальных контактных пластин;
- переднее присоединение;
- комбинированное присоединение.

Представленные решения в принципе одинаковы для стационарного и выкатного исполнений выключателей Masterpact NT и NW.

Заднее присоединение

Горизонтальные контактные пластины



Вертикальные контактные пластины



При заднем присоединении горизонтальные контактные пластины легко превращаются в вертикальные путём их поворота на 90°

Переднее присоединение

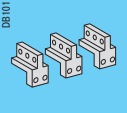
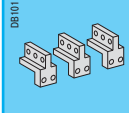
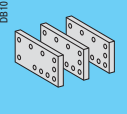
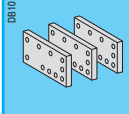

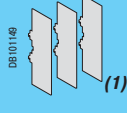
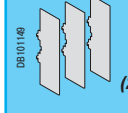
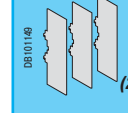
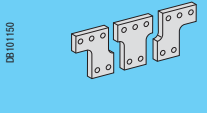
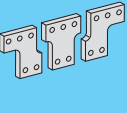
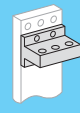
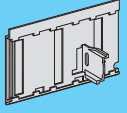
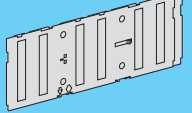
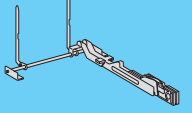
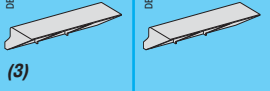


Переднее присоединение имеют стационарные и выкатные аппараты NW на токи до 3200 А

Комбинированное присоединение



Примечание: к контактным пластинам выключателей Masterpact можно присоединять как неизолированные медные, так и луженые (медные или алюминиевые) проводники, без какой-либо особой подготовки.

Наименование	Masterpact NT06 - NT16				Masterpact NW08 - NW63			
	Стационарный аппарат		Выкатной аппарат		Стационарный аппарат		Выкатной аппарат	
	Переднее присоед.	Заднее присоед.	Переднее присоед.	Заднее присоед.	Переднее присоед.	Заднее присоед.	Переднее присоед.	Заднее присоед.
Дополнительные контактные пластины-переходники для вертикального присоединения								
Дополнительные контактные пластины для кабелей								
Разделители полюсов								
Дополнительные полюсные наконечники								
Дополнительный коннектор для контактных пластин переднего присоединения								
Изолирующие шторки с блокировкой навесным замком			 <i>en standard</i>				 <i>en standard</i>	
Указатель положения и блокировки шторок								
Экран дугогасительной камеры								

(1) Обязательно для напряжения > 500 В.

(2) Кроме аппаратов NW40 с задним присоединением к горизонтальным пластинам и стационарных аппаратов NW 4000b - 6300.

(3) Обязательно для стационарных аппаратов NT с передним присоединением, снабжённых дополнительными контактными пластинами-переходниками, направленными вперёд.

Замена выключателей серии Masterpact M

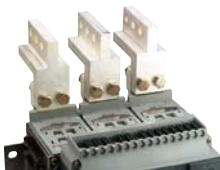
Комплект деталей для присоединения позволяет заменить аппарат Masterpact M08 - M32 на Masterpact NW без замены сборных шин.

Установка на задней панели щита при помощи угловых кронштейнов

Выключатели Masterpact NT и NW в стационарном исполнении с передним присоединением могут устанавливаться на заднюю панель внутри щита.

В этом случае аппарат Masterpact NW должен быть заказан с комплектом «кронштейнов для крепления на задней панели внутри щита» (см. бланк заказа на последней странице каталога).

PB 104690A30



Пластины-переходники для вертикального присоединения

Устанавливаются на аппарате или шасси с передним присоединением для облегчения подключения вертикальных шин.

PB 104811A30



Контактные пластины для кабелей

Дополнительные контактные пластины для кабелей ставятся на вертикальные контактные пластины заднего присоединения или на пластины-переходники для вертикального присоединения.

Они обеспечивают возможность подключения нескольких кабелей с опрессованными наконечниками. Для повышения механической прочности эти контактные пластины должны скреплены между собой при помощи распорок (**номер по каталогу: 07251**).

PB 104550A30



Разделители полюсов

Разделители полюсов представляют собой гибкие изолирующие перегородки, служащие для повышения уровня изоляции точек присоединения в электроустановках с изолированными или неизолированными сборными шинами.

В аппаратах Masterpact NT и NW (до NW40) эти перегородки устанавливаются вертикально между контактными пластинами заднего присоединения.

В аппаратах NT на напряжение > 500 В применение разделителей полюсов обязательно.

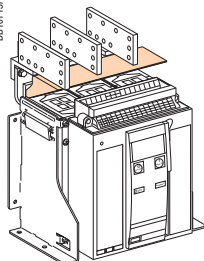
PB 104822A30



Дополнительные полюсные наконечники

При некоторых конфигурациях электроустановки дополнительные полюсные наконечники, устанавливаемые на передние или задние контактные пластины, позволяют увеличить расстояние между шинами.

DB 101157



Экран дугогасительной камеры

Для стационарных аппаратов Masterpact NT с передним присоединением, снабжённых дополнительными пластинами-переходниками для вертикального присоединения, направленными вперёд, в целях соблюдения периметра безопасности обязательна установка экрана дугогасительной камеры.

С выкатными версиями Masterpact NT и NW экран поставляется в комплекте.

PR104638A50



Дополнительный коннектор для контактных пластин переднего присоединения

Коннектор устанавливается на стационарный аппарат с передним присоединением и служит для облегчения замены стационарного аппарата, обеспечивая быстрое отсоединение.

PR104638A50



Изолирующие шторы (комплекуются по умолчанию)

Изолирующие запирающиеся шторы устанавливаются на шасси и автоматически перекрывают доступ к втычным контактам, если аппарат находится в положении «выкачено» или «испытание» (степень защиты: IP20). Когда аппарат извлечен из своего шасси, ни одна деталь под напряжением недоступна.

Блокировка шторок обеспечивается подвижным башмаком, который может запираться навесным замком (не входит в комплект поставки). Подвижный башмак позволяет:

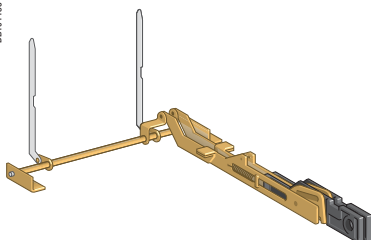
- воспрепятствовать вкатыванию аппарата;
- заблокировать шторы в положении «закрыто».

Для Masterpact NW08 - NW63

Кронштейн, установленный на дне шасси, служит для размещения башмаков, когда они не используются:

- 2 башмака для Masterpact NW08 - 40;
- 4 башмака для Masterpact NW40b - 63.

DB01158



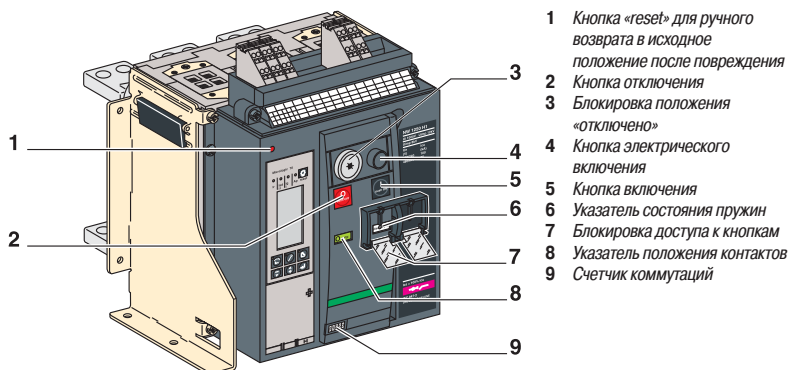
Указатель положения шторок на передней панели (VIVC, только для NW)

Это поставляемое на заказ устройство на передней панели шасси сигнализирует о закрытом положении шторок. Обе шторы могут быть заперты одновременно или независимо друг от друга при помощи навесных замков (1 - 3 замка, не входящие в комплект поставки).

Механические блокировки

Аппарат

DB10159



- 1 Кнопка «reset» для ручного возврата в исходное положение после повреждения
- 2 Кнопка отключения
- 3 Блокировка положения «отключено»
- 4 Кнопка электрического включения
- 5 Кнопка включения
- 6 Указатель состояния пружин
- 7 Блокировка доступа к кнопкам
- 8 Указатель положения контактов
- 9 Счетчик коммутаций

PR100811-3Z



Блокировка доступа к кнопкам при помощи прозрачного экрана

PR100810-3Z



Блокировка доступа к кнопкам навесным замком

PR100812-3Z



Блокировка в положении «отключено» навесным замком

PR104365M40



Блокировка в положении «отключено» встроенным замком

Блокировка доступа к кнопкам (VBP - здесь и далее - сокращения латинскими буквами соответствуют символам, приведенным в бланке заказа, см. последнюю страницу каталога)

Доступ к кнопкам отключения и включения аппарата перекрывается прозрачным экраном. Данное устройство позволяет заблокировать независимо друг от друга кнопку отключения или кнопку включения.

Блокировка осуществляется на выбор:

- тремя навесными замками (не входят в комплект поставки);
- пломбировкой;
- двумя винтами.

Блокировка аппарата в положении «отключено» (VCP0/VSP0)

Выключатель блокируется в положении «отключено» путем блокировки кнопки отключения в нажатом положении:

- 1 - 3 навесными замками (не входят в комплект поставки);
- 1 или 2 разными встроенными замками (входят в комплект поставки).

Встроенные замки с невыпадающим ключом, освобождающимся после запираения, типа Profalux или Ronis, предлагаются на заказ на выбор:

- 1 одинарный замок;
- 1 одинарный замок, установленный на аппарат + 1 аналогичный замок, поставляемый отдельно для обеспечения взаимной блокировки с другим аппаратом;
- 2 разных замка для двойной блокировки.

Встроенные замки Profalux и Ronis взаимозаменяемы.

Адапционный комплект позволяет устанавливать дополнительно 1 - 2 встроенных замка (Ronis, Profalux, Castell или Kirk) (не входят в комплект поставки).

Совместимость аксессуаров

Для Masterpact NT: 3 навесных замка или 1 встроенный замок.

Для Masterpact NW: 3 навесных замка и/или 2 встроенных замка.

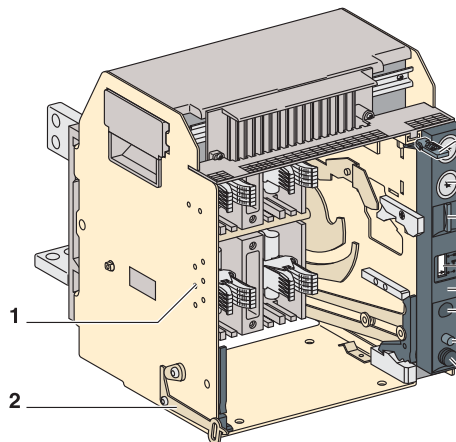
Взаимная блокировка дверцы ячейки и аппарата (IPA)

Эта дополнительная функция обеспечивает сохранение заблокированного положения дверцы при включенном аппарате и препятствует включению выключателя при открытой дверце.

Данная взаимная блокировка осуществляется пластиной, снабженной замком и кабелем, закрепленными на правой стороне аппарата.

Не устанавливается, если аппарат входит в состав системы ввода резерва. Устройство подходит как для стационарного, так и для выкатного аппарата.

DB 101160



- 1 Установочный ключ
- 2 Блокировка дверцы при положении аппарата «вквачено»
- 3 Блокировка вкатывания при открытой дверце
- 4 Блокировка встроенным замком
- 5 Блокировка навесным замком
- 6 Указатель положения
- 7 Передняя панель шасси, доступная при закрытой дверце шкафа
- 8 Вкатывание рукояткой
- 9 Кнопка квитирования
- 10 Полость для размещения рукоятки



Блокировка в положении «выквачено» навесным замком



Блокировка в положении «выквачено» встроенным замком



Блокировка дверцы при вкваченном аппарате



Блокировка вкатывания при открытой дверце



Установочный ключ

Блокировка в положении «выквачено» (VSPD)

Блокировочные устройства, устанавливаемые на шасси и доступные при закрытой дверце, обеспечивают запертие выключателя в положении «выквачено» по двум вариантам:

- в стандартном варианте, навесными замками: 1 - 3 навесных замка, не входящих в комплект поставки;

- на заказ, встроенными замками: предлагаются 1 замок или 2 разных замка.

Предлагаются встроенные замки типа Profalux или Ronis в зависимости от выбираемого варианта:

- 1 замок;

- 2 разных замка для двойной блокировки;

- 1 (или 2) замок, установленный на шасси + 1 (или 2) идентичный замок, поставляемый отдельно для взаимной блокировки с другим аппаратом.

Адапционный комплект позволяет устанавливать дополнительно 1 - 2 встроенных замка (Ronis, Profalux, Castell или Kirk) (не входят в комплект поставки).

Блокировка в положениях «вквачено», «выквачено», «испытание»

Положения «вквачено», «выквачено» и «испытание» указываются индикатором положения.

Аппарат находится точно в требуемом положении, если вращение рукоятки, вставленной в шасси, не может быть продолжено (рукоятка блокируется точно в этих положениях). Кнопка квитирования позволяет разблокировать рукоятку и продолжить операцию (или выполнить обратную операцию).

По отметке в бланке заказа блокировка в положении «выквачено» выполняется как блокировка в трёх положениях: «вквачено», «выквачено» и «испытание».

Блокировка дверцы при вкваченном положении аппарата (VPEC)

Блокировочное устройство устанавливается справа или слева от шасси и препятствует открытию дверцы, если выключатель вквачен или находится в положении «испытание».

Если аппарат вквачен при открытой дверце, ее можно закрыть, не выкатывая аппарат.

Блокировка вкатывания при открытой дверце (VPOC)

Блокировочное устройство препятствует установке рукоятки при открытой дверце ячейки.

Взаимная блокировка дверцы ячейки и аппарата IPA

Опция идентична для фиксированной и выкатной версии.

Взаимная блокировка кнопки отключения и гнезда для рукоятки (IBPO) (только для NW)

Дополнительное блокировочное устройство вынуждает нажать на кнопку отключения для того, чтобы вставить рукоятку в гнездо, и препятствует включению аппарата при вставленной рукоятке.

Автоматическое разряжение пружин при извлечении аппарата (DAE) (только для NW)

Дополнительное устройство разряжает энергию пружин при извлечении аппарата из шасси.

Установочный ключ (VDC)

Установочный ключ позволяет вставить аппарата только в шасси с совместимыми характеристиками. Он состоит из 2 деталей (одна деталь для шасси, другая – для выключателя), обеспечивающих реализацию 20 различных комбинаций по выбору пользователя.

Сигнальные контакты

Сигнальные контакты предлагаются:

- в стандартном исполнении для использования в различных схемах сигнализации и автоматики;

- в слаботочном исполнении для управления контроллерами или электронными цепями.

Контакты M2C M6C программируются с блоков контроля и управления Micrologic P и H.

PR10080632



PR10080720



Контакты сигнализации положения (OF) вращающегося типа

Контакты сигнализации положения (OF) типа микровыключателя

PR10080632



Дополнительные контакты «сигнал электрического повреждения» (SDE)

PR10081632



Комбинированные контакты

Контакты сигнализации положения «отключено/включено» (OF) аппарата

Имеются 2 варианта контактов, сигнализирующих об отключенном или включенном положении выключателя:

- переключающие контакты типа микровыключателя для Masterpact NT;
- переключающие контакты вращающегося типа с непосредственным приводом от механизма для Masterpact NW. Они меняют состояние при достижении минимального изолирующего промежутка главных контактов.

OF	NT	NW
Поставляется в стандартном исполнении	4	4
Макс. количество	4	12
Рабочая отключающая способность (A) AC12/DC12	Стандартное исполнение	Мин. нагрузка: 100 мА/24 В
Cos φ : 0,3	В пер. 240/380	6 10/6 ⁽¹⁾
	тока 480	6 10/6 ⁽¹⁾
	690	6 6
	В пост. 24/48	2,5 10/6 ⁽¹⁾
	тока 125	0,5 10/6 ⁽¹⁾
	250	0,3 3
	Слаботочное исполнение	Мин. нагрузка: 2 мА/15 В пост. т.
	В пер. 24/48	5 6
	тока 240	5 6
	380	5 3
	В пост. 24/48	5/2,5 6
	тока 125	0,5 6
	250	0,3 3

⁽¹⁾ Стандарт. контакты: 10 А, устанавливаемые дополнительно: 6 А.

Контакты «сигнал электрического повреждения» (SDE)

Любое аварийное отключение сигнализируется:

- 1 красным механическим индикатором сигнализации повреждения (сброс- "RESET");
- 1 переключающим контактом (SDE).

После аварийного отключения квитирование механического индикатора является обязательным условием для последующего включения выключателя.

SDE	NT/NW
Поставляется в стандартном исполнении	1
Макс. количество	2
Рабочая отключающая способность (A) cos φ : 0,3 AC12/DC12	Стандартное исполнение
	Мин. нагрузка: 100 мА/24 В
	В пер. 240/380
	тока 480
	690
	3
	В пост. 24/48
	тока 125
	250
	0,3
	0,15
	Слаботочное исполнение
	Мин. нагрузка: 2 мА/15 В пост. т.
	В пер. 24/48
	тока 240
	380
	3
	В пост. 24/48
	тока 125
	250
	0,3
	0,15

Комбинированные контакты сигнализации положения «вквачено/вкл.» (EF)

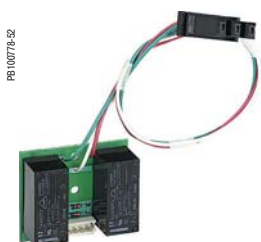
Комбинированный контакт объединяет информацию «аппарат вквачен» и «аппарат включен» для выдачи информации «цепь замкнута».

Комбинированный контакт поставляется на заказ для Masterpact NW, он устанавливается вместо клеммы дополнительного контакта OF.

EF	NW
Макс. количество	8
Рабочая отключающая способность (A) Cos φ : 0,3 AC12/DC12	Стандартное исполнение
	Мин. нагрузка: 100 мА/24 В
	В пер. 240/380
	тока 480
	690
	6
	В пер. 24/48
	тока 125
	250
	0,8
	0,3
	Слаботочное исполнение
	Мин. нагрузка: 2 мА/15 В пост. т.
	В пер. 24/48
	тока 240
	380
	5
	В пер. 24/48
	тока 125
	250
	0,8
	0,3



Контакты сигнализации положения шасси «вквачено/выквачено/испытание» (CE, CD, CT)



Контакты M2C: 2-контактное встроенное реле



Контакты M6C: реле, расположенное вне выключателя, с 6 независимыми переключающими контактами, управляемыми от выключателя через 3-проводное соединение

Контакты сигнализации положений шасси «вквачено», «выквачено» и «испытание»

3 группы вспомогательных контактов устанавливаются в шасси на заказ:

- переключающие контакты для индикации положения «вквачено» (CE);
- переключающие контакты для индикации положения «выквачено» (CD); сигнализация этого положения происходит при достижении минимального изолирующего промежутка силовых и вторичных цепей;
- переключающие контакты для индикации положения «испытание» (CT); в этом положении силовые цепи отключены, а вторичные цепи включены.

Дополнительные исполнительные механизмы

Возможна установка на шасси комплекта дополнительных исполнительных механизмов для изменения функций контактов сигнализации положения.

Контакты		NT			NW			
		CE/CD/CT			CE/CD/CT			
Макс. кол-во	В стандартном исполнении: с дополнительной лопаткой к шасси (для NW)	3	2	1	3	3	3	
					9	0	0	
					6	3	0	
					6	0	3	
Рабочая отключающая способность (А) cos φ : 0,3 AC12/DC12	Стандартное исполнение	Мин. нагрузка: 100 мА / 24 В						
		В пер. тока	240	8		8		
			380	8		8		
			480	8		8		
			690	6		6		
		В пост. тока	24/48	2,5		2,5		
	125		0,8		0,8			
	Слаботочное исполнение	Мин. нагрузка: 2 мА / 15 В пост. т.						
		В пер. тока	24/48	5		5		
			240	5		5		
			380	5		5		
			24/48	2,5		2,5		
В пост. тока		125	0,8		0,8			
	250	0,3		0,3				

Программируемые контакты M2C, M6C

Эти контакты могут использоваться совместно с блоками Micrologic E, P и H. Они программируются и перепрограммируются с помощью клавиш блока контроля и управления, а при наличии в аппарате функции передачи данных COM – также и через шину передачи данных.

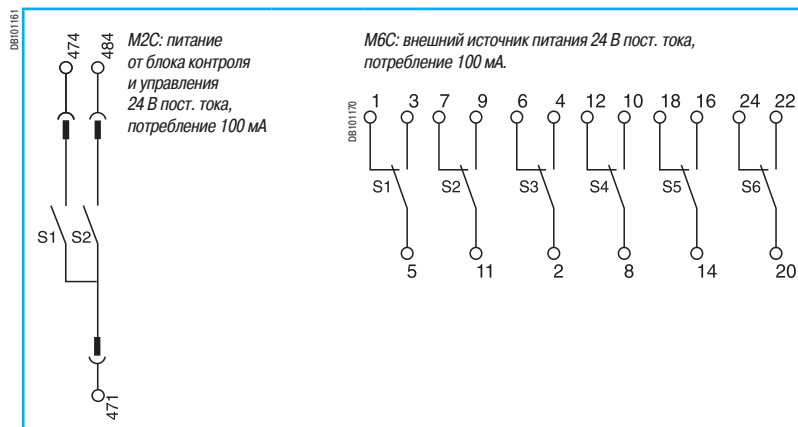
Программируемые контакты сигнализируют:

- о типе повреждения;
- о превышениях уставок различных дополнительных защит и сигналов, заданных пользователем, без выдержки времени или с выдержкой времени.

Эти контакты могут быть запрограммированы:

- с возвратом в исходное состояние без выдержки времени;
- без возврата в исходное состояние;
- с возвратом в исходное состояние после выдержки времени.

Характеристики		M2C/M6C	
Минимальная нагрузка		100 мА / 24 В	
Рабочая отключающая способность (А) cos φ : 0,7	В пер. тока	240	5
		380	3
	В пост. тока	24	1,8
		48	1,5
	125	0,4	
	250	0,15	



Дистанционное управление Электропривод и независимые расцепители

2 возможных варианта реализации электромеханического управления аппаратом Masterpact:

- внешними «сухими» контактами;
- вариант «шина» при наличии дополнительной функции передачи данных COM.



Примечания к дистанционному управлению:

- Команда на отключение всегда является приоритетной по отношению к команде на включение. В случае одновременных команд на отключение и включение механизм разряжается вхолостую, без перемещения главных контактов, и аппарат остается в отключенном положении.
В случае длительной подачи команд на отключение и включение одновременно механизм привода блокируется в отключенном положении (защита от многократного включения). После снятия команды отключения выключателя для повторного его включения необходимо сначала снять команду на включение, а затем вновь её подать.
- Следует с осторожностью использовать функцию RAR (автоматический возврат в исходное положение после аварийного отключения), которая отменяет необходимость ручного возврата привода в состояние готовности к включению после аварийного отключения. Следовательно, если RAR всё-таки применена, **следует иным способом предусмотреть анализ причин отключения прежде, чем дать новую команду на включение.**
- COM-расцепители MX работают только в импульсном режиме и не могут быть применены для электрической блокировки аппарата в положении «отключено». Для осуществления такой блокировки следует использовать 2-й MX стандартного типа или MN.
- В случае использования COM-расцепителей MX или XF, для обеспечения их нормальной работы необходима подача питания (к клеммам C1:C3, A1:A3) не позже чем за 1,5 с до подачи команды управления (на C2, A2). Рекомендуемая длина соединительных проводов от клемм A2 (Com-XF) и C2 (Com-MX) до контактов подачи внешних команд (или дополнительных кнопок управления): не более 10 м, так как сильные электромагнитные наводки на высокоомные входы C2, A2 в процессе текущей эксплуатации способны препятствовать выполнению команд этими расцепителями.
При больших длинах предлагается установить как можно ближе к аппарату Masterpact промежуточные реле, управляемые внешней схемой и управляющие Com-расцепителями Masterpact замыканием своих контактов.
- Для АВР рекомендуется применять стандартные расцепители MX или XF и **не следует одновременно применять опции Com Modbus** (так как это автоматически влечет за собой использование COM-расцепителей MX и XF). Рекомендации не имеют смысла при использовании опции Eco COM Modbus, так как в этом случае аппарат может быть оснащен стандартными расцепителями.

Электромеханическое управление обеспечивает дистанционное отключение и включение автоматического выключателя. Оно состоит из следующих элементов:

- мотора-редуктора (MCH) с концевым контактом (CH) «пружины взведена»;
- двух расцепителей напряжения:
 - электромагнита включения (XF);
 - электромагнита отключения (MX).

Дополнительно электромеханическое управление может также включать в себя:

- контакт «готовности к включению» (PF);
- кнопку электрического включения (BPFE);
- функцию дистанционного возврата в исходное положение после повреждения (reset).

Дистанционное управление обычно требует проектных решений, связанных также с применением:

- с контактом сигнализации положения ОТКЛЮЧЕН / ВКЛЮЧЕН аппарата (OF);
- с контактом сигнализации электрического повреждения (SDE).

Схема электромеханического управления внешними «сухими» контактами

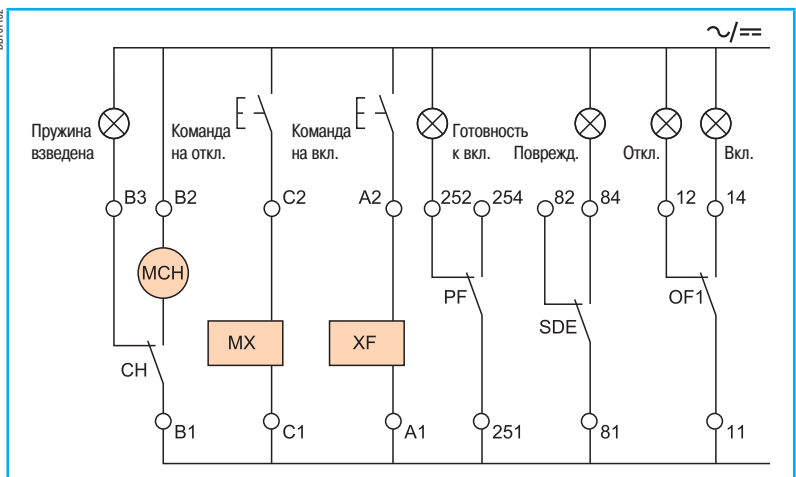
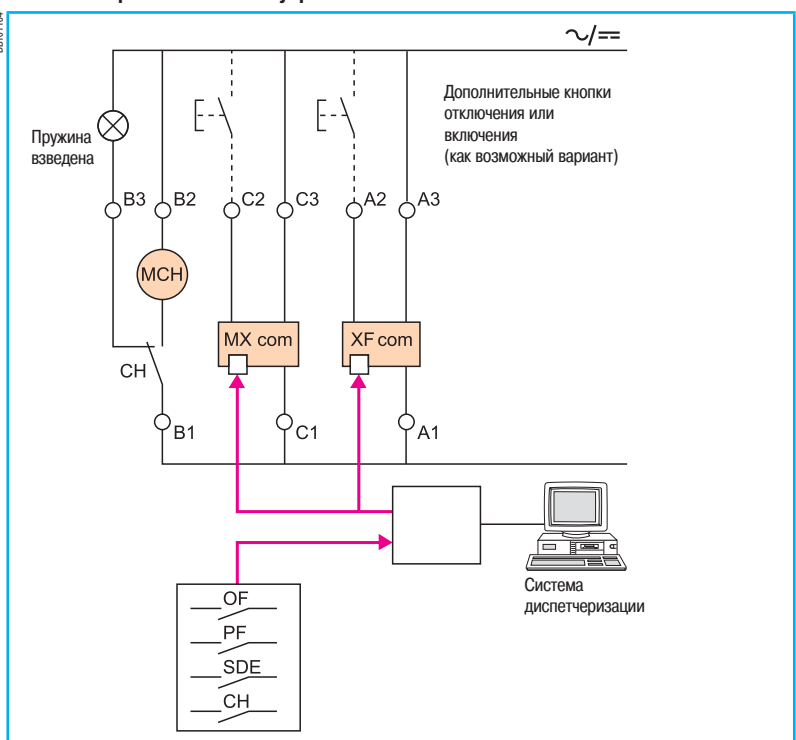


Схема электромеханического управления «шина»



Дистанционное управление Электропривод и независимые расцепители



Мотор-редуктор MCH для Masterpact NT



Мотор-редуктор MCH для Masterpact NW

Мотор-редуктор (MCH)

Мотор-редуктор осуществляет автоматический взвод пружин накопления энергии с момента включения выключателя. Этот механизм обеспечивает выполнение повторного включения без выдержки времени после отключения. Рычаг взвода пружин механизма привода может понадобиться в случае исчезновения напряжения в цепи управления.

Мотор-редуктор MCH в стандартном исполнении оснащается концевым контактом СН. Этот контакт сигнализирует о «взведенном» положении механизма (пружины взведены).

Характеристики

Питание	В пер. тока, 50/60 Гц	48/60 - 100/130 - 200/240 - 277 - 380/415 - 400/440 - 480
	В пост. тока	24/30 - 48/60 - 100/125 - 200/250
Порог срабатывания	0,85 - 1,1 Un	
Потребление (ВА или Вт)	180	
Пусковой режим двигателя	2 - 3 In в течение 0,1 с	
Время взвода	до 3 с для Masterpact NT	
	до 4 с для Masterpact NW	
Частота коммутаций	до 3 циклов в минуту	
Контакт СН	10 А при 240 В	

Расцепители напряжения (XF и MX)

Расцепители могут управляться длительной подачей или однократным импульсом напряжения оперативного тока.

Электромагнит включения (XF)

Вызывает дистанционное включение выключателя при взведенном приводе.

Электромагнит отключения (MX)

При подаче напряжения происходит мгновенное срабатывание расцепителя с действием на механизм привода и отключение выключателя. В случае длительной подачи напряжения осуществляется блокировку в положении «отключено» (это не относится Com-MX).

Примечание: вне зависимости от типа команды управления (импульсная или постоянная) Com-расцепители XF или MX (вариант «шина» с дополнительной функцией передачи данных) работают только в импульсном режиме (см. диаграмму).

Характеристики

	XF	MX
Питание	В пер. тока, 50/60 Гц	24 - 48 - 100/130 - 200/250 - 277 - 380/480
	В пост. тока	12 - 24/30 - 48/60 - 100/130 - 200/250
Порог срабатывания	0,85 - 1,1 Un	
Потребление (ВА или Вт)	импульс: 200 (в течение 200 мс)	импульс: 200 (в течение 200 мс)
	удержание: 4,5	удержание: 4,5
Время выполнения команды выключателем при Un	55 мс ± 10 (Masterpact NT)	50 мс ± 10
	70 мс ± 10 (NW ≤ 4000 А)	
	80 мс ± 10 (NW > 4000 А)	

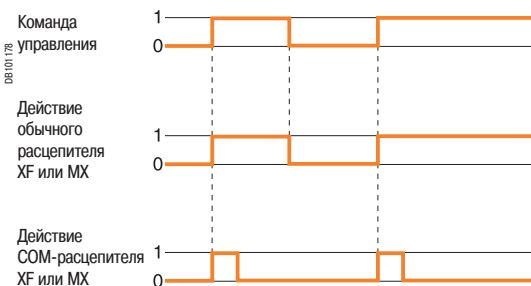
Контакт «готовность к включению» (PF)

Положение выключателя «Готовность к включению» сигнализируется механическим указателем и переключающим контактом PF. Этот сигнал свидетельствует об одновременном наличии следующих условий:

- выключатель отключен;
- пружины накопления энергии взведены;
- нет постоянно поданной команды на отключение или запрета на включение, то есть:
 - расцепитель MX не сработал (если есть);
 - авт. выключатель не отключился аварийно (по аварии в защищаемой сети);
 - аппарат не заблокирован внешней схемой безопасности (2-й MX не сработал или MN подтянут, если имеется один из них);
 - аппарат не находится в промежуточном положении в шасси (для выкатных аппаратов);
 - сняты механические блокировки аппарата в отключенном положении (если они имеются);
 - снята механическая взаимоблокировка аппарата с другим аппаратом электроустановки (если она имеется).

Характеристики

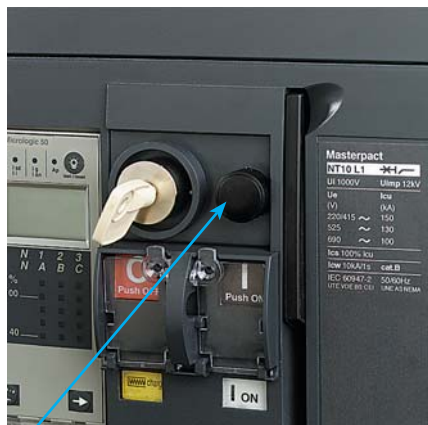
	NT/NW		
Макс. количество	1		
Способность к многократным коммутациям токов, А при cos φ : 0,3 AC12/DC12	Стандартное исполнение	Мин. нагрузка: 100 мА / 24 В	
		В пер. тока	240/380 480 690
		5 5 3	
	В пост. тока	24/48 125 250	3 0,3 0,15
		Слаботочное исполнение	Мин. нагрузка: 2 мА / 15 В пост. т.
		В пер. тока	24/48 240 380
В пост. тока	24/48 125 250	3 0,3 0,15	



Расцепители напряжения XF и MX



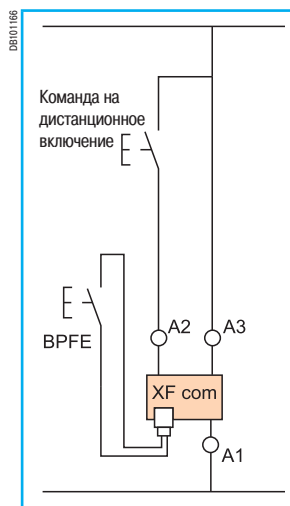
Контакты «Готовность к включению» PF



Кнопка включения BPF

Кнопка электрического включения (BPF)

Эта кнопка расположена на передней панели и служит для электрического включения автоматического выключателя. При наличии кнопки электрического включения доступ к кнопкам механического управления выключателем обычно блокируется прозрачным экраном. Предполагается, что цепь подачи оперативного тока на эту кнопку (A1 – A3) учитывает все возможные блокировки в системе контроля и управления электроустановки, и включение аппарата будет невозможно при наличии хотя бы одного запрета от этой системы. Кнопка электрического включения присоединяется к электромагниту включения XF вместо модуля связи COM (Опция BPF несовместима с опцией COM).



Дистанционный возврат в исходное положение после повреждения

Электрический возврат в исходное положение после аварийного отключения (Res)

После отключения функция электрического возврата в исходное положение обеспечивает квитирование контактов «сигнал электрического повреждения» SDE, возврат в исходное положение механического указателя (reset) и разрешает включение выключателя.

Питание: 110/130 В пер. тока и 200/240 В пер. тока.

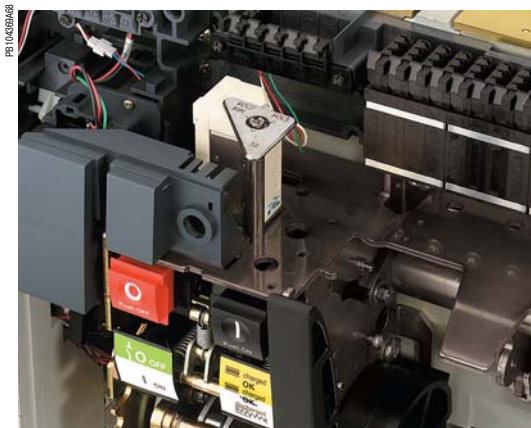


Автоматический возврат в исходное положение после повреждения (RAR)

При реализации данной схемы, после отключения возврат в исходное положение механического указателя (reset) не является более необходимым для разрешения включения выключателя.

Механическая (reset) и электрическая сигнализация остается в положении повреждения. Кнопка «reset» позволяет аннулировать эти сигналы.

Дистанционное управление Отключение внешней схемой безопасности



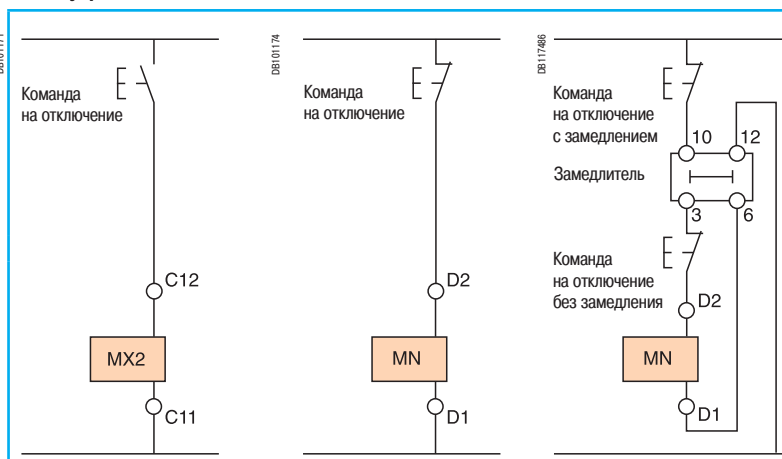
Расцепители напряжения MX или MN

Отключение от внешней схемы безопасности может быть реализовано подачей (снятием) напряжения на независимый расцепитель. Напряжение берется от источника оперативного тока схемы безопасности. Оно осуществляется:

- либо независимым расцепителем (2-й MX);
- либо расцепителем минимального напряжения (MN);
- либо расцепителем минимального напряжения с замедлением (MN + замедлитель).

Управление данными расцепителями (2-й MX или MN) по коммуникационной шине невозможно. Замедлитель устанавливается вне выключателя. Его действие может быть запрещено кнопкой аварийного отключения с тем, чтобы обеспечить мгновенное отключение выключателя.

Схема управления защитным отключением



Независимый расцепитель (2-й MX)

При подаче напряжения этот расцепитель вызывает мгновенное отключение выключателя. При постоянном питании 2-й расцепитель MX блокирует выключатель в положении «отключено».

Характеристики

Питание	В пер. тока, 50/60 Гц	24 - 48 - 100/130 - 200/250 - 277 - 380/480
	В пост. тока	12 - 24/30 - 48/60 - 100/130 - 200/250
Порог срабатывания		0,7 - 1,1 Un
Функция постоянной блокировки		0,85 - 1,1 Un
Потребление (ВА или Вт)	Импульс : 200 (в течение 200 мс)	Удержание : 4,5
Время срабатывания выключателя при Un		50 мс ± 10

Расцепитель минимального напряжения мгновенного действия (MN)

Этот расцепитель вызывает мгновенное отключение выключателя, когда его напряжение питания падает до значения, составляющего от 35 до 70 % номинального напряжения. Если расцепитель не запитан, включение (ручное или электрическое) выключателя невозможно. Любая попытка включения не вызывает никакого движения главных контактов. Включение разрешается, когда напряжение питания расцепителя достигнет 85 % номинального значения.

Характеристики

Питание	В пер. тока, 50/60 Гц	24 - 48 - 100/130 - 200/250 - 380/480
	В пост. тока	24/30 - 48/60 - 100/130 - 200/250
Порог срабатывания	Отключение	0,35 - 0,7 Un
	Включение	0,85 Un
Потребление (ВА или Вт)	Импульс : 200 (в течение 200 мс)	Удержание : 4,5
Потребление MN с замедлителем (ВА или Вт)	Импульс : 400 (в течение 200 мс)	Удержание : 4,5
Время отключения выключателя при Un		40 мс ± 5 для NT
		90 мс ± 5 для NW

Замедлители для MN

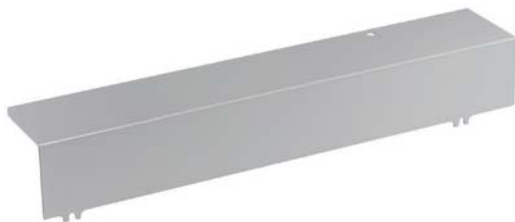
Для предотвращения ложных отключений выключателя при кратковременных падениях напряжения, действие расцепителя MN выполняется с выдержкой времени. Эта функция реализуется добавлением внешнего замедлителя в цепь расцепителя напряжения MN (2 варианта замедлителя: регулируемый или нерегулируемый).

Характеристики

Питание	Нерегулируемый	100/130 - 200/250
	Регулируемый	48/60 - 100/130 - 200/250 - 380/480
Порог срабатывания	Отключение	0,35 - 0,7 Un
	Включение	0,85 Un
Потребление замедлителя	Импульс : 200 (в течение 200 мс)	Удержание : 4,5
Время отключения выключателя при Un	Нерегулируемый	0,25 с
	Регулируемый	0,5 с - 0,9 с - 1,5 с - 3 с

Дополнительное оборудование

PB 104740



Кожух клеммника (CB)

Кожух клеммника устанавливается по заказу на шасси и закрывает доступ к клеммнику присоединения электрических вспомогательных устройств.

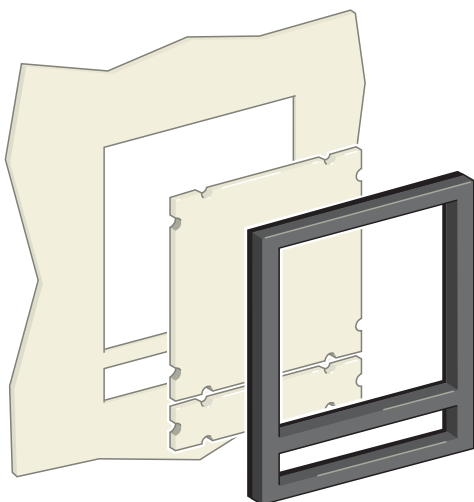
PB 104826A32



Счетчик коммутаций (CDM)

Показания счетчика коммутаций считываются на передней панели. Счетчик коммутаций показывает суммарное количество циклов аппарата. Он совместим с аппаратами с ручным или электрическим управлением.

DB 01173



Рамка передней панели (CDP)

Рамка передней панели устанавливается по заказу в дверцу ячейки, обеспечивая степень защиты IP40 (степень защиты одного аппарата: IP30). Существуют исполнения для стационарного и выкатного аппаратов.

Заглушка для рамки передней панели (OP)

Это дополнительное приспособление используется с рамкой передней панели с целью заглушить вырез в дверце ячейки в отсутствие аппарата. Заглушка подходит для рамки передней панели, предназначенной для стационарных или выкатных аппаратов.

Прозрачный кожух для рамки передней панели (CCP)

Этот кожух устанавливается по заказу на рамку передней панели. Он снабжен шарнирами и винтовой задвижкой. Кожух обеспечивает степень защиты IP55, IK10. Он совместим с рамкой дверцы выкатного аппарата, поэтому для стационарного аппарата следует предусмотреть соответствующую рамку.

Рамка передней панели (CDP) с заглушкой

PB 100776-42



Прозрачный кожух (CCP) для рамки передней панели

РБ 10084А



Ручной ввод резерва

Устройство ручного ввода резерва включает в себя следующие элементы:

- 2 аппарата (управление жёсткими тягами) или 2 - 3 аппарата (управление тросовыми тягами);
- механическую взаимную блокировку жёсткими или тросовыми тягами.

Ввод резерва с дистанционным управлением

Наиболее распространённая система. Не требует вмешательства обслуживающего персонала. Переход с рабочего на резервный источник управляется электрически.

Устройство дистанционного ввода резерва включает в себя 2 или 3 аппарата, а также:

- электрическую взаимную блокировку, реализуемую по различным схемам;
- механическую взаимную блокировку, которая в случае отказа или обесточения электрической блокировки предотвращает ошибочные ручные операции.

Автоматический ввод резерва

Соединение блока автоматики и устройства дистанционного ввода резерва обеспечивает автоматическое управление переключением источников питания в различных запрограммированных режимах.

Это решение обеспечивает оптимальное управление электроэнергией:

- переключение на резервный источник в зависимости от внешних требований;
- управление питанием;
- автоматическое регулирование;
- аварийный ввод резерва и т.д.

Возможна дополнительная функция передачи данных в систему диспетчеризации от блока автоматики (см. блоки автоматики UA).

Дополнительная функция передачи данных

Функция передачи данных не должна применяться для управления отключением или включением выключателей, входящих в состав устройства ввода резерва. Если необходимо предусмотреть считывание результатов измерений Micrologic и/или состояния таких выключателей по информационной шине, при заказе аппарата следует выбрать опцию передачи данных «Eco COM».

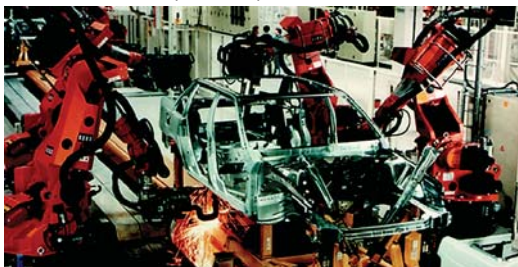
РБ 10084А



Непроизводственный сектор:

- операционные больницы;
- устройства безопасности высотных зданий;
- компьютерные залы (в банках, страховых компаниях и т.д.);
- системы освещения торговых центров и т.д.

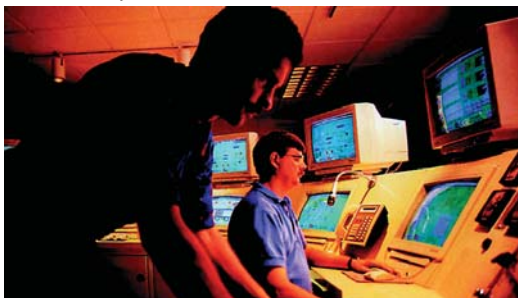
РБ 10084Б



Промышленность:

- технологические линии непрерывного производства;
- машинные отделения судов;
- собственные нужды ТЭС и т.д.

РБ 10084В



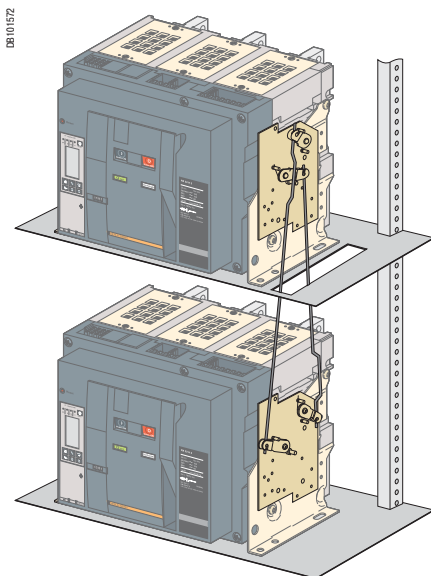
РБ 10084Г



Инфраструктура:

- оборудование портов и железнодорожных станций;
- светосигнальное, радиолокационное оборудование и радиосвязь аэропортов;
- системы безопасности, сигнализации, видеонаблюдения военных объектов

Механические взаимоблокировки



Взаимная блокировка 2 аппаратов Masterpact NT или NW при помощи жёстких тяг

Взаимная блокировка 2 аппаратов при помощи жёстких тяг: Compact NS630b - 1600, Masterpact NT и NW

Эта функция требует расположения 2 аппаратов друг над другом (оба стационарных или оба выкатных).

Допускается реализация взаимных блокировок между аппаратами Compact NS630b - NS1600, между аппаратами Masterpact NT и между аппаратами Masterpact NW.

Установка

Эта функция реализуется путем соединения следующих элементов:

- платы механической взаимоблокировки, устанавливаемой на правой стороне каждого выключателя нагрузки или автоматического выключателя;
- комплекта регулируемых жёстких тяг.

Платы механической взаимоблокировки, комплект жёстких тяг и выключатели поставляются раздельно, готовыми к сборке.

Максимальное расстояние по вертикали между плоскостями крепления: 900 мм.

Возможные комбинации «рабочего» и «резервного» выключателей

«Рабочий» выключатель	«Резервный» выключатель			
	NS630b - NS1600	NT06 - NT16	NW08 - NW40	NW40b - NW63
NS630b - NS1600				
Номинальный ток 250-1600 А	■			
NT06 - NT16				
Номинальный ток 250-1600 А		■	■	■
NW08 - NW40				
Номинальный ток 320-4000 А		■	■	■
NW40b - NW63				
Номинальный ток 4000-6300 А		■	■	■



Взаимная блокировка 2 аппаратов Masterpact при помощи тросовых тяг Masterpact

Взаимная блокировка 2 или 3 аппаратов при помощи тросовых тяг: Masterpact NT/NW или 3 Masterpact NW

Эта функция обеспечивает взаимоблокировку аппаратов, расположенных по вертикали (друг на другом) или «бок о бок».

Взаимоблокируемые аппараты могут быть стационарными или выкатными, трехполюсными или четырехполюсными, разных размеров и с разным номинальным током.

Взаимная блокировка 2 аппаратов (Masterpact NT или NW)

Эта функция реализуется путем соединения следующих элементов:

- платы механической взаимоблокировки, устанавливаемой на правой стороне каждого выключателя нагрузки или автоматического выключателя;
- комплекта регулируемых тросовых тяг;
- использование механического счётчика коммутаций CDM обязательно.

Максимальное расстояние: 2000 мм между плоскостями крепления по вертикали или по горизонтали.

Взаимная блокировка 3 аппаратов (только Masterpact NW)

Эта функция реализуется путем соединения следующих элементов:

- платы механической взаимоблокировки, соответствующей выбранному типу взаимоблокировки, устанавливаемой на правой стороне каждого выключателя нагрузки или автоматического выключателя;
- двух или трех комплектов регулируемых тросовых тяг;
- использование механического счётчика коммутаций CDM обязательно.

Максимальное расстояние: 1000 мм между плоскостями крепления по вертикали или по горизонтали.

Установка

Платы механической взаимоблокировки, комплекты тросовых тяг и выключатели поставляются отдельно, готовыми к сборке.

Условия установки взаимоблокировки тросовыми тягами:

Максимальная длина тросовой тяги: 2,5 м.

Радиус изгиба: 100 мм.

Максимальное количество изгибов: 3.

Возможные комбинации «рабочего» и «резервного» автоматических выключателей

«Рабочий» аппарат	«Резервный» аппарат		
	NT06 - NT16	NW08 - NW40	NW40b - NW63
NT06 - NT16			
Ном. ток 250 - 1600 А	■	■	■
NW08 - NW40			
Ном. ток 320 - 4000 А	■	■	■
NW40b - NW63			
Ном. ток 4000 - 6300 А	■	■	■

Допускаются любые сочетания двух аппаратов с использованием Masterpact NT и Masterpact NW, вне зависимости от их номинальных токов и типоразмеров.

Возможные комбинации трёх аппаратов

	NT06 - NT16	NW08 - NW40	NW40b - NW63
NT06 - NT16			
Ном. ток 250 - 1600 А			
NW08 - NW40			
Ном. ток 320 - 4000 А		■	■
NW40b - NW63			
Ном. ток 4000 - 6300 А		■	■

Комбинации трёх аппаратов допускаются только с использованием Masterpact NW

Типы механической взаимоблокировки и возможные комбинации

См. каталог «Системы ввода резерва» LVPED208007FR.

Электрические взаимоблокировки

Электрическая взаимоблокировка добавляется к механической взаимоблокировке.

Реализуя электрическую взаимоблокировку двух аппаратов, это устройство обеспечивает также выдержку времени, необходимую для функционирования системы.

Оно может быть дополнено автоматикой, учитывающей данные, поступающие от сети.

Электрическая взаимоблокировка представляет собой устройство электрического управления.

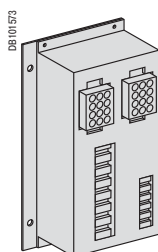
Для **Masterpact** эта функция может быть реализована:

- путём использования блока IVE;
- путем применения специально разработанных проектных решений (ссылки см. ниже).

Характеристики блока IVE:

- клеммник для внешнего присоединения;
- входы: команды управления выключателями;
- выходы: состояние контактов SDE «рабочего» и «резервного» выключателей.
- 2 разъёма для соединения с «рабочим» и «резервным» аппаратами:
- входы:
 - состояния контактов OF каждого аппарата (включение и отключение);
 - состояния контактов SDE «рабочего» и «резервного» выключателей;
- выходы: питание электроприводов;
- напряжение оперативного тока:
 - 24 - 250 В пост. тока;
 - 48 - 415 В, 50/60 Гц - 440 В, 60 Гц.

Напряжение оперативного тока блока IVE должно быть идентично напряжению электроприводов.



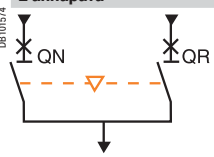
Блок IVE

Необходимое оборудование

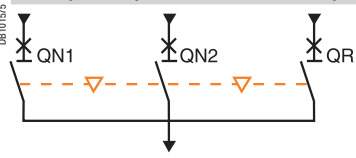
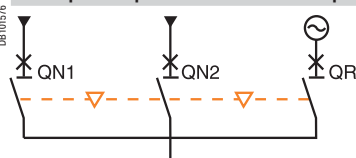
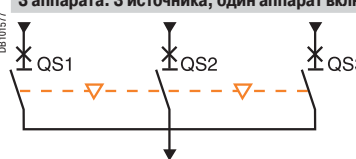
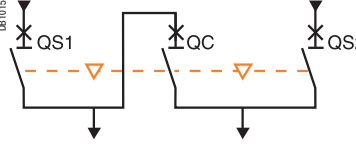
Каждый аппарат Masterpact NT и NW должен быть оснащен:

- электромеханическим управлением, состоящим из:
 - электропривода MCH;
 - независимого расцепителя MX или расцепителя MN;
 - катушки включения XF;
 - контакта готовности к включению PF;
 - механического счётчика коммутаций CDM;
 - одним свободным контактом OF;
- одним, двумя или тремя контактами (в зависимости от выбора схемы) «вквачено» CE для выкатных аппаратов

Masterpact NT и NW

Типы механических взаимоблокировок	Разрешенные режимы	Соответствующие типовые схемы	№ по каталогу								
2 аппарата 	<table border="1"> <thead> <tr> <th>QN</th> <th>QR</th> </tr> </thead> <tbody> <tr> <td>0</td> <td>0</td> </tr> <tr> <td>1</td> <td>0</td> </tr> <tr> <td>0</td> <td>1</td> </tr> </tbody> </table>	QN	QR	0	0	1	0	0	1	Masterpact NT и NW: <ul style="list-style-type: none"> ■ электрическая взаимоблокировка с запретом ввода резерва после аварийного отключения <input type="checkbox"/> постоянный резервный источник (без IVE) 51201139 <input type="checkbox"/> с аварийным отключением расцепителем MX (без IVE) 51201140 <input type="checkbox"/> с аварийным отключением расцепителем MN (без IVE) 51201141 <input type="checkbox"/> постоянный резервный источник (с IVE) 51201142 <input type="checkbox"/> с аварийным остановом расцепителем MX (с IVE) 51201143 <input type="checkbox"/> с аварийным остановом расцепителем MN (с IVE) 51201144 ■ АВР без запрета после аварийного отключения <input type="checkbox"/> постоянный резервный источник (без IVE) 51156226 <input type="checkbox"/> резервный дизель-генератор (без IVE) 51156227 ■ АВР с запретом после аварийного отключения <input type="checkbox"/> постоянный резервный источник (с IVE) 51156904 <input type="checkbox"/> резервный дизель-генератор (с IVE) 51156905 ■ блок автоматики BA/UA (с IVE) 51156903 	
QN	QR										
0	0										
1	0										
0	1										

Только Masterpact NW

Типы механических взаимоблокировок	Разрешенные режимы	Соответствующие типовые схемы	№ по каталогу																					
3 аппарата: 2 «рабочих» источника + 1 «резервный» источник 	<table border="1"> <thead> <tr> <th>QN1</th> <th>QN2</th> <th>QR</th> </tr> </thead> <tbody> <tr> <td>0</td> <td>0</td> <td>0</td> </tr> <tr> <td>1</td> <td>1</td> <td>0</td> </tr> <tr> <td>0</td> <td>0</td> <td>1</td> </tr> </tbody> </table>	QN1	QN2	QR	0	0	0	1	1	0	0	0	1	<ul style="list-style-type: none"> ■ электрическая взаимоблокировка: <input type="checkbox"/> без запрета после аварийного отключения 51156906 <input type="checkbox"/> с запретом после аварийного отключения 51156907 										
QN1	QN2	QR																						
0	0	0																						
1	1	0																						
0	0	1																						
3 аппарата: 2 «рабочих» источника + 1 «резервный» источник с выбором источников 	<table border="1"> <thead> <tr> <th>QN1</th> <th>QN2</th> <th>QR</th> </tr> </thead> <tbody> <tr> <td>0</td> <td>0</td> <td>0</td> </tr> <tr> <td>1</td> <td>0</td> <td>0</td> </tr> <tr> <td>0</td> <td>0</td> <td>1</td> </tr> <tr> <td>1</td> <td>1</td> <td>0</td> </tr> <tr> <td>0</td> <td>1</td> <td>0</td> </tr> </tbody> </table>	QN1	QN2	QR	0	0	0	1	0	0	0	0	1	1	1	0	0	1	0	<ul style="list-style-type: none"> ■ АВР с резервным дизель-генератором: <input type="checkbox"/> без запрета после аварийного отключения (с MN) 51156908 <input type="checkbox"/> с запретом после аварийного отключения (с MN) 51156909 				
QN1	QN2	QR																						
0	0	0																						
1	0	0																						
0	0	1																						
1	1	0																						
0	1	0																						
3 аппарата: 3 источника, один аппарат включен 	<table border="1"> <thead> <tr> <th>QS1</th> <th>QS2</th> <th>QS3</th> </tr> </thead> <tbody> <tr> <td>0</td> <td>0</td> <td>0</td> </tr> <tr> <td>1</td> <td>0</td> <td>0</td> </tr> <tr> <td>0</td> <td>1</td> <td>0</td> </tr> <tr> <td>0</td> <td>0</td> <td>1</td> </tr> </tbody> </table>	QS1	QS2	QS3	0	0	0	1	0	0	0	1	0	0	0	1	<ul style="list-style-type: none"> ■ электрическая взаимоблокировка: <input type="checkbox"/> без запрета после аварийного отключения 51156910 <input type="checkbox"/> с запретом после аварийного отключения 51156911 							
QS1	QS2	QS3																						
0	0	0																						
1	0	0																						
0	1	0																						
0	0	1																						
3 аппарата: 2 источника + 1 секционный выключатель 	<table border="1"> <thead> <tr> <th>QS1</th> <th>QC</th> <th>QS2</th> </tr> </thead> <tbody> <tr> <td>0</td> <td>0</td> <td>0</td> </tr> <tr> <td>1</td> <td>0</td> <td>1</td> </tr> <tr> <td>1</td> <td>1</td> <td>0</td> </tr> <tr> <td>0</td> <td>1</td> <td>1</td> </tr> <tr> <td>1</td> <td>0</td> <td>0</td> </tr> <tr> <td>0</td> <td>0</td> <td>1</td> </tr> </tbody> </table> <p>(1) Возможно принудительным способом</p>	QS1	QC	QS2	0	0	0	1	0	1	1	1	0	0	1	1	1	0	0	0	0	1	<ul style="list-style-type: none"> ■ электрическая взаимоблокировка: <input type="checkbox"/> без запрета после аварийного отключения 51156912 <input type="checkbox"/> с запретом после аварийного отключения 51156913 ■ АВР с запретом после аварийного отключения 51156914 	
QS1	QC	QS2																						
0	0	0																						
1	0	1																						
1	1	0																						
0	1	1																						
1	0	0																						
0	0	1																						

Опция «с запретом после аварийного отключения»: после аварийного отключения необходимо вручную вернуть отключившийся выключатель в исходное положение.

Блоки автоматики

Объединение встроенного блока автоматики ВА или UA с устройством ввода резерва с дистанционным управлением обеспечивает автоматическое управление переключением источников в соответствии с заранее определенным алгоритмом. Эти блоки автоматики работают с устройствами ввода резерва, состоящими из 2 аппаратов.

При применении 3 аппаратов схема автоматики реализуется монтажной организацией в дополнение к схемам, содержащимся в части «Электрические схемы» настоящего каталога.

PR 100855 SE



Блок автоматики ВА

PR 100856 SE



Блок автоматики UA

Блок автоматики		ВА	UA				
Тип выключателей		Все автоматические выключатели Masterpact					
Четырехпозиционный переключатель							
Автоматический режим		■	■				
Принудительная работа от «рабочего» источника питания		■	■				
Принудительная работа от «резервного» источника питания		■	■				
Останов (отключение «рабочего» и «резервного» источников)		■	■				
Автоматический режим							
Контроль «рабочего» источника и автоматическое переключение с одного источника питания на другой		■	■				
Управление запуском дизель-генератора			■				
Останов дизель-генератора после выдержки времени (регулируемой)			■				
Отключение и повторное включение неперіоритетных нагрузок			■				
Переключение на «резервный» источник питания при исчезновении одной из фаз «рабочего» источника			■				
Тестирование							
Путем отключения выключателя P25M питания блока автоматики		■					
При помощи кнопки тестирования на передней панели блока автоматики			■				
Сигнализация							
Сигнализация состояния выключателей на передней панели блока автоматики: отключено, включено, аварийное отключение		■	■				
Контакт сигнализации о работе в автоматическом режиме		■	■				
Дополнительные функции							
Выбор типа «рабочей» сети: однофазная или трехфазная ⁽¹⁾			■				
Команда принудительного переключения на резервный источник питания (например: сигнал EJP)		■	■				
В режиме «снятие пиковой нагрузки» (EJP), возможность принудительной работы от «рабочего» источника, если «резервный» источник не работоспособен			■				
Переключение на резервный источник питания при замкнутом внешнем контакте (например, контроль частоты в сети)		■	■				
Задание максимального допустимого времени пуска резервного дизель-генератора			■				
Дополнительные функции на заказ							
Дополнительная функция передачи данных							
Питание							
Напряжение оперативного тока ⁽²⁾	110 В	■	■				
	220 - 240 В, 50/60 Гц	■	■				
	380 - 415 В, 50/60 Гц	■	■				
	и 440 В, 60 Гц						
Пороги срабатывания							
Отсутствие напряжения	0,35 Un ≤ напряжение ≤ 0,7 Un	■	■				
Отсутствие фазы	0,5 Un ≤ напряжение ≤ 0,7 Un		■				
Наличие напряжения	напряжение ≥ 0,85 Un	■	■				
Степень защиты IP (EN 60529) и степень защиты от внешних механических воздействий IK (EN 50102)							
Передняя панель	IP40	■	■				
Боковые панели	IP30	■	■				
Разъёмы	IP20	■	■				
Передняя панель	IK07	■	■				
Характеристики выходных контактов (сухие контакты с нулевым потенциалом)							
Номинальный ток термической стойкости (A)		8					
Минимальная нагрузка		10 мА при 12 В					
Выходные контакты:							
Положение переключателя Auto/Stop		■	■				
Управление отключением/повторным включением неперіоритетных нагрузок		■					
Управление пуском дизель-генератора		■					
Категория применения (МЭК 947-5-1)		AC		DC			
		AC12	AC13	AC14	AC15	DC12	DC13
Рабочий ток (A)	24 В	8	7	5	5	8	2
	48 В	8	7	5	5	2	-
	110 В	8	6	4	4	0,6	-
	220/240 В	8	6	4	3	-	-
	250 В	-	-	-	-	0,4	-
	380/415 В	5	-	-	-	-	-
	440 В	4	-	-	-	-	-
660/690 В	-	-	-	-	-	-	

⁽¹⁾ Например, однофазная сеть 220 В или трёхфазная сеть 220 В.

⁽²⁾ Питание блока автоматики с панели управления вторичными цепями АСР. Напряжение питания должно быть таким же, как у панели АСР, блока IVE и электроприводов. Если это напряжение питания идентично напряжению сети, питание может осуществляться непосредственно от основных «рабочего» и «резервного» источников. В противном случае обязательно применение развязывающего трансформатора.

Masterpact NW 800 - 4000 А с повышенной защитой от коррозии

РВ104393640



Автоматические выключатели Masterpact NW с повышенной защитой от коррозии разработаны для эксплуатации в промышленной среде с высоким содержанием соединений серы, например, на бумажных фабриках, нефтеперерабатывающих заводах, сталелитейных заводах, водоочистных станциях и т.д., то есть на предприятиях со значительными выбросами сернистого ангидрида (SO_2) или бисульфата (H_2S).

В таких эксплуатационных условиях посеребрённые детали быстро чернеют по причине образования на их поверхности сульфата серебра (Ag_2S) – изолирующего материала, из-за которого происходит перегрев электрических контактов. Это явление может иметь серьёзные последствия для всего оборудования распределительного щита.

Функционирующие в подобных условиях автоматические выключатели обычно требуют частого проведения операций техобслуживания и наличия достаточного количества запасных аппаратов на объекте. Тем не менее, несмотря на интенсивное обслуживание, часто имеют место неисправности и отказы.

Автоматические выключатели Masterpact NW с повышенной защитой от коррозии проходят специальную обработку поверхности всех подверженных коррозии частей, критически важных для обеспечения целостности цепи. За счёт этого, бесперебойное электроснабжение и безопасность эксплуатации гарантируются без необходимости проведения специального обслуживания, для следующих категорий окружающей среды в соответствии со стандартом МЭК 721-3-3:

- ЗС3 для H_2S (концентрация от 2,1 до $7,1 \times 10^{-6}$)
- ЗС4 для SO_2 (концентрация от 4,8 до $14,8 \times 10^{-6}$)

Автоматические выключатели серии Masterpact NW с повышенной защитой от коррозии имеют следующие характеристики:

- номинальный ток от 800 до 4000 А;
- 3- и 4-полюсные исполнения;
- выкатной аппарат;
- рабочее напряжение до 690 В пер. тока;
- ток отключения $I_{cs} = 100$ кА при 220/415 В пер. тока;
- подвод питания сверху или снизу;
- механизм накопления энергии для быстрого включения аппарата (быстрое включение при синхронизации);
- 3 типа электронной защиты, работающей на основе действующего значения тока;
- защита от перегрузок с регулируемой установкой от 0,4 до 1 In задается на аппарате или через систему диспетчеризации;
- электронные функции управления электроэнергией и контроля сетей.

Серия Masterpact NW соответствует требованиям основных стандартов и процедур сертификации:


- МЭК 60947-1 и 60947-2;
- МЭК 68230 (влажное тепло) и МЭК 68252 степень жёсткости 2 (солёный туман);
- МЭК 60068-2-42 и МЭК 60068-2-43 для коррозионной среды;
- SO_2 : испытания согласно МЭК 60068-2-42 в среде ЗС4, соответствующей МЭК 60721-3-3;
- H_2S : испытания согласно МЭК 60068-2-43 в среде ЗС3, соответствующей МЭК 60721-3-3.

Полная гамма вспомогательных электрических устройств и аксессуаров:

- мотор-редуктор (MCH);
- расцепитель минимального напряжения (MN, MNR);
- независимый расцепитель (MX);
- расцепитель включения (XF);
- вспомогательные контакты (OF);
- слаботочные контакты сигнализации (SDE, PF, CD, CT, CE и EF);
- кнопка электрического включения (BPFE);
- блокировка навесным замком и/или встроенным замком с ключом;
- взаимоблокировка для устройства ввода резерва, состоящего из 2 или 3 аппаратов.

Максимум безопасности

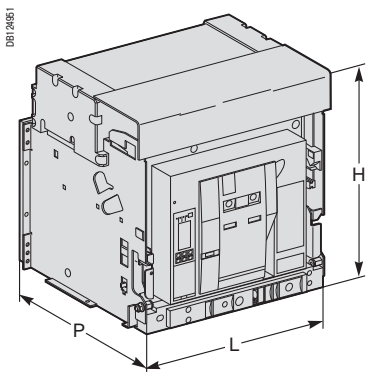
Серия аппаратов Masterpact NW с повышенной защитой от коррозии предоставляет те же гарантии безопасности, что и выключатели стандартного исполнения:

- гарантированное разъединение;
- высокая стойкость к импульсному напряжению (12 кВ);
- возможность секционирования в соответствии со стандартом МЭК 60947-2, обозначенную символом «автоматический выключатель-разъединитель» на передней панели: ;
- изоляция класса 2 передней панели, обеспечивающая установку класса 2 с управлением автоматическим выключателем через дверь.

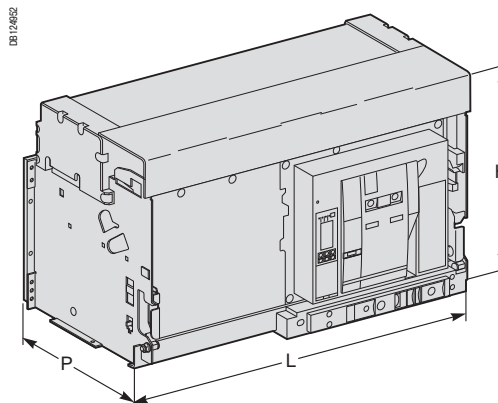
Характеристики по МЭК 60 947-2

				NW08H2	NW10H2	NW12H2	NW16H2	NW20H2	NW25H2	NW32H2	NW40bH2
Количество полюсов				3, 4							
Номинальное напряжение изоляции		Ui (В)		1000							
Номинальное рабочее напряжение		Ue (В)		690							
Время включения (мс)				< 50							
Номинальный ток	In (А)	Вертикальное присоединение	40 °C	800	1000	1250	1600	2000	2500	3200	4000
			45 °C	800	1000	1250	1600	2000	2500	3200	4000
			50 °C	800	1000	1250	1600	2000	2500	3200	4000
			55 °C	800	1000	1250	1550	1900	2500	3150	4000
			60 °C	800	1000	1250	1500	1800	2500	3000	4000
			60 °C	800	1000	1250	1600	2000	2500	-	4000
	Горизонтальное присоединение	40 °C	800	1000	1250	1600	2000	2500	-	4000	
		45 °C	800	1000	1250	1550	1900	2500	-	4000	
		50 °C	800	1000	1250	1500	1800	2500	-	4000	
		55 °C	800	1000	1250	1450	1700	2400	-	4000	
		60 °C	800	1000	1250	1400	1600	2300	-	3900	
		60 °C	800	1000	1250	1600	2000	2500	3200	4000	
Номинальный ток 4-го полюса				800	1000	1250	1600	2000	2500	3200	4000
Полный ток отключения	Icu (кА действ.)	Пер. ток, 50/60 Гц	220/440 В	100	100	100	100	100	100	100	100
			690 В	85	85	85	85	85	85	85	85
Номинальный ток отключения		Ics = Icu x...		100 %	100 %	100 %	100 %	100 %	100 %	100 %	100 %
Полное время отключения (мс)				Не более 25 - 30, без преднамеренной выдержки времени							

Размеры и присоединение



Masterpact NW08 - NW32 с повышенной защитой от коррозии



Masterpact NW40b с повышенной защитой от коррозии

Выкатной аппарат	L (мм)		H (мм)	P (мм)
	3P	4P		
800 - 3200 А	441	556	439	395
4000 А	786	1016	479	395

Присоединение

- Силовые цепи:
 - заднее присоединение, вертикальные контактные пластины;
 - заднее присоединение, горизонтальные контактные пластины (кроме 3200 А).
- Вспомогательные устройства подключаются к клеммнику на передней панели автоматического выключателя.

Короткозамыкатель- заземлитель Masterpact

Короткозамыкатель-заземлитель Masterpact устанавливается на любое совместимое шасси Masterpact вместо автоматического выключателя Masterpact. Он позволяет соединить между собой и заземлить фазные и нулевой проводники с целью обеспечить безопасность персонала при проведении техобслуживания сети. Его можно заблокировать в положении заземления.

Основные характеристики

Номинальное напряжение изоляции	1000 В
Номинальное рабочее напряжение	690 В
Номинальный ток	800 - 4000 А
Ток включения	135 кА ударн.
Допустимый сквозной ток короткого замыкания	60 кА/1 с 50 кА/3 с
Совместимость	Совместим с выкатными автоматическими выключателями NW08 - NW40, типа N1/H1/NA/HA, 3- и 4-полюсного исполнения с задним присоединением
Дистанционная сигнализация	12 вспомогательных контактов ON/OFF («включено-отключено»), используемые в зависимости от схемы соединений вспомогательных устройств шасси

Короткозамыкатель-заземлитель совместим с автоматическими выключателями Masterpact NW08 - NW40 типа N1, H1, NA и HA, 3- и 4-полюсного присоединения.

Он состоит из двух частей:

- заземляющий комплект шасси, устанавливаемый на шасси Masterpact NW.

Имеются два различных исполнения для 3-полюсного и 4-полюсного шасси;

- собственно короткозамыкатель-заземлитель, который представляет собой аппарат Masterpact NW, устанавливаемый на любое шасси, оснащённое комплектом заземления, вместо автоматического выключателя. Имеются 3- и 4-полюсные исполнения.

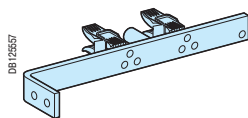
Заземляющий комплект должен устанавливаться на шасси любого автоматического выключателя, защищающего цепь, заземление которой может потребоваться при выполнении работ.

Тем не менее, одного короткозамыкателя-заземлителя чаще всего достаточно для всей электроустановки, если в каждый данный момент времени работы производятся только на одной цепи.

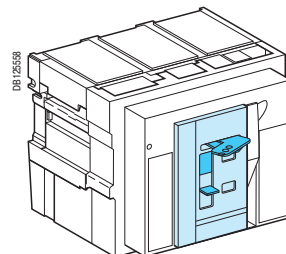
Короткозамыкатель-заземлитель в стандартном исполнении снабжён короткозамыкающей перемычкой на нижних (отходящих) соединениях, позволяющей заземлить часть цепи со стороны источника.

Если необходимо заземлить часть цепи со стороны нагрузки, пользователь может легко переместить короткозамыкающую перемычку на верхние (вводные) соединения.

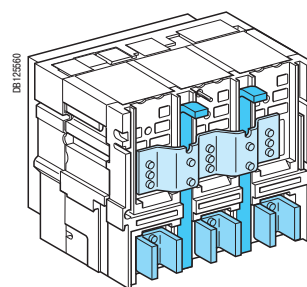
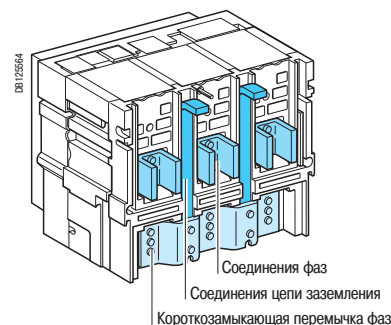
Заземляющий комплект (для шасси)



Короткозамыкатель-заземлитель (вид спереди)



Короткозамыкатель-заземлитель (вид сзади)



С короткозамыкающей перемычкой на нижних соединениях

С короткозамыкающей перемычкой на верхних соединениях

Блокировка в положении заземления посредством трёх навесных замков

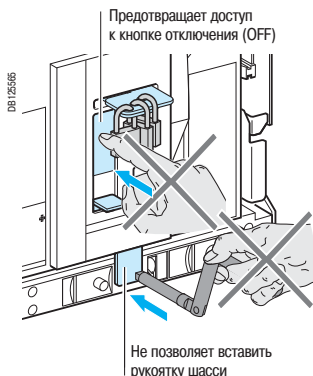
Стандартный короткозамыкатель-заземлитель можно заблокировать в положении заземления посредством трёх навесных замков при соблюдении следующих условий:

- короткозамыкатель-заземлитель должен быть в положении «вквачено» на шасси с заземляющим комплектом;
- короткозамыкатель-заземлитель должен быть в положении ON («включено»).

В этих условиях электроустановка заземлена.

Если короткозамыкатель-заземлитель заблокирован в положении заземления:

- его нельзя перевести в положение «выквачено» (шторка не позволяет вставить рукоятку);
- его нельзя установить в положение OFF («отключено») (шторка закрывает доступ к кнопке OFF).

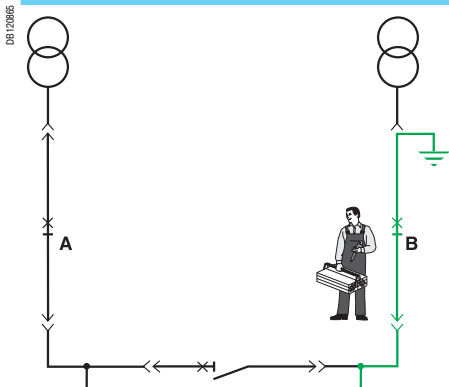


Применение

Короткозамыкатель-заземлитель обеспечивает защиту обслуживающего персонала от риска случайного подключения параллельного источника или возврата мощности от нагрузки. Защита обеспечивается путём заземления той части электроустановки, в которой выполняются работы.

Пример применения №1

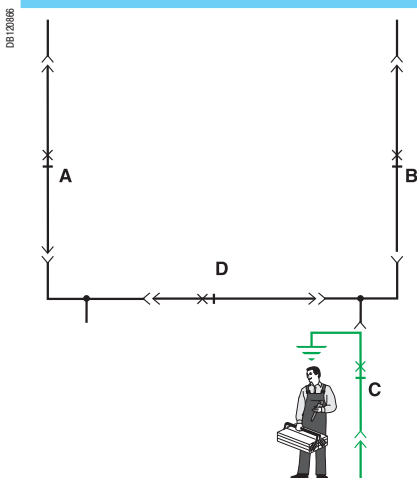
Заземление одной секции соединительных сборных шин



При выполнении работ на секции **В** сети шиносоединительный выключатель обычно отключен. Чтобы защитить персонал в случае непреднамеренного включения этого аппарата, вместо автоматического выключателя **В** установлен короткозамыкатель-заземлитель, входные клеммы которого соединены с землёй. Таким образом, секция **В** сети имеет потенциал Земли, что обеспечивает полную безопасность работающего персонала.

Пример применения №2

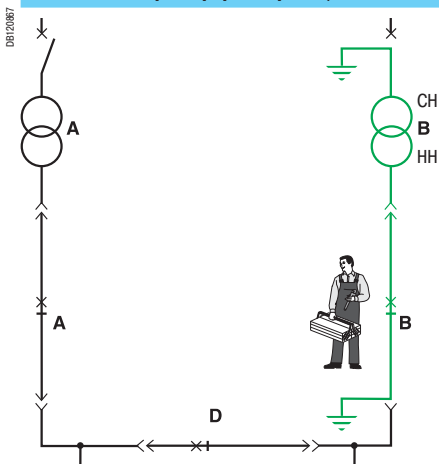
Заземление отходящей линии



При выполнении работ на отходящей линии **С**, короткозамыкатель-заземлитель (установленный вместо автоматического выключателя **С**), входные клеммы которого соединены с землёй, обеспечивает полную безопасность, даже если все остальные аппараты электроустановки включены.

Пример применения №3

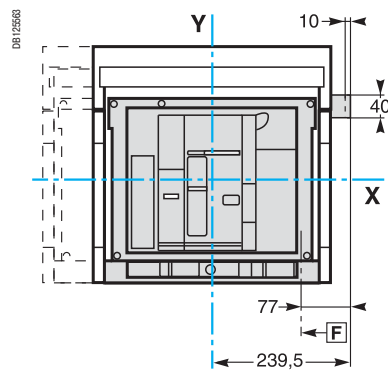
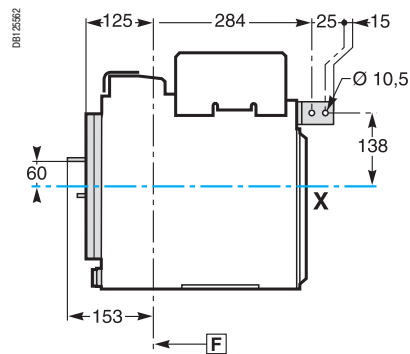
Заземление трансформатора СН/НН



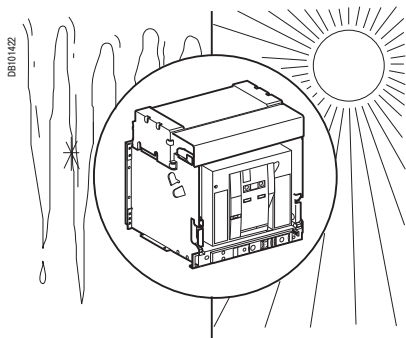
При выполнении работ на трансформаторе СН/НН, вход трансформатора заземляется в соответствии с обычными процедурами для среднего или высокого напряжения. Короткозамыкатель-заземлитель (установленный вместо автоматического выключателя **В**), выходные клеммы которого соединены с землёй, поддерживает потенциал Земли в части электроустановки между вышестоящим автоматическим выключателем СН и нижестоящим автоматическим выключателем НН. Таким образом, обеспечивается полная безопасность работающего персонала, даже если остальная часть электроустановки находится под напряжением.

Короткозамыкатель- заземлитель Masterpact

Размеры и присоединение



<i>Введение</i>	3
<i>Функции и характеристики</i>	A-1
Условия эксплуатации	B-2
Установка в щите	B-4
Блокировка дверцы	B-6
Цепи контроля и управления	B-7
Присоединение силовой цепи	B-8
Выполнение отверстий в шинах	
Выключатели Masterpact NT06 - NT16	B-10
Выключатели Masterpact NW08 - NW63	B-11
Определение размеров шин	B-12
Влияние температуры	
Рассеиваемая мощность, сопротивление	B-14
Влияние температуры при установке в щите	B-15
Комплект для выполнения замены	
Стационарные/выкатные аппараты на токи 800 - 3200 А	B-22
<i>Размеры и присоединение</i>	C-1
<i>Электрические схемы</i>	D-1
<i>Дополнительные характеристики</i>	E-1
<i>Каталожные номера и бланк заказа</i>	F-1



DB101422

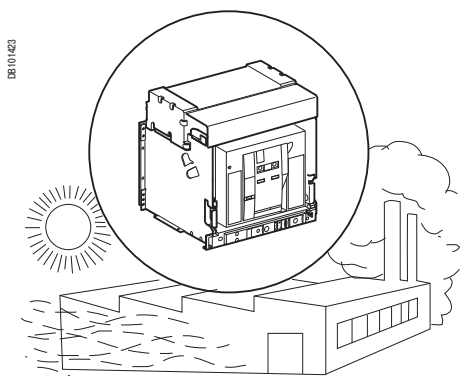
Температура окружающей среды

Электрические и механические характеристики определены для температуры окружающей среды от -5 до +70 °С.

Включение гарантировано до температуры -35 °С.

Условия хранения:

- от -40 до +85 °С для аппарата Masterpact без блока контроля и управления;
- от -25 до +85 °С для блока контроля и управления.



DB101423

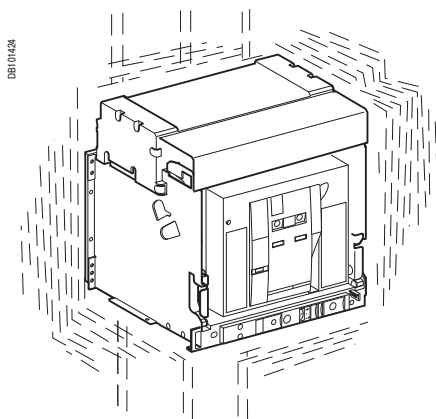
Экстремальные атмосферные условия

Аппараты Masterpact успешно выдержали испытания на стойкость к экстремальным атмосферным условиям в соответствии со следующими стандартами:

- МЭК 68-2-1: холод в сухой атмосфере (-55 °С);
- МЭК 68-2-2: тепло в сухой атмосфере (+85 °С);
- МЭК 68-2-30: тепло во влажной атмосфере (+55 °С, относительная влажность 95 %);
- МЭК 68-2-52, категория жесткости 2: воздействие соляного тумана.

Аппараты Masterpact предназначены для работы в промышленной атмосфере, определяемой стандартом МЭК 60947 (степень загрязненности 4).

Тем не менее, рекомендуется устанавливать аппараты в охлаждаемых щитах без чрезмерной запыленности.



DB101424

Вибрация

Автоматические выключатели и выключатели нагрузки Masterpact сертифицированы в соответствии с требованиями стандарта МЭК 60068-2-6 для следующих уровней вибрации:

- 2 → 13,2 Гц: амплитуда ±1 мм;
- 13,2 → 100 Гц: постоянное ускорение 0,7 g.

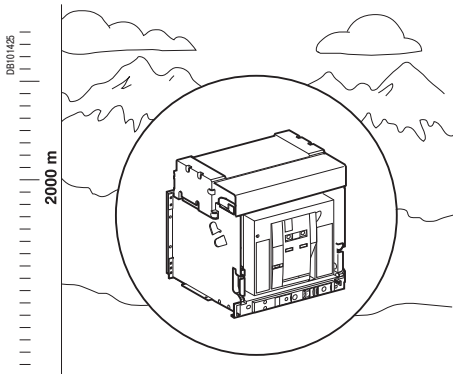
Чрезмерно высокие уровни вибрации могут вызывать отключение, нарушение соединений, а также повреждение механических деталей.

Некоторые машины и механизмы могут порождать вибрацию, превышающую пределы данного стандарта, что необходимо учитывать при установке и эксплуатации. Чрезмерная вибрация может вызывать отключения, приводить к повреждениям соединений и других механических частей.

За подробной информацией обращайтесь к руководству по техническому обслуживанию Masterpact (причины ускоренного износа / условия эксплуатации / вибрация).

В качестве примеров источников повышенной вибрации можно упомянуть:

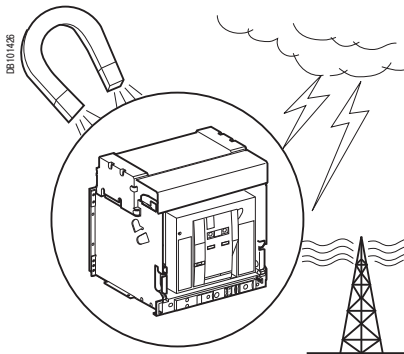
- ветротурбинные установки;
- преобразователи частоты, установленные в одном щите с автоматическим выключателем Masterpact или вблизи него;
- резервные электроагрегаты;
- машины и механизмы морского применения с сильной вибрацией, такие как силовые установки, якорные системы и т.д.



Высота над уровнем моря

Выше 2000 метров над уровнем моря изменения характеристик окружающего воздуха (электрическое сопротивление, охлаждающая способность) вызывают снижение следующих параметров:

Высота над уровнем моря (м)	2000	3000	4000	5000
Диэлектрическая прочность изоляции (В)	3500	3150	2500	2100
Среднее напряжение изоляции (В)	1000	900	700	600
Максимальное рабочее напряжение (В)	690	590	520	460
Средний ток термической стойкости (А) при 40 °С	1 x I _n	0,99 x I _n	0,96 x I _n	0,94 x I _n



Электромагнитная совместимость

Аппараты Masterpact обладают устойчивостью:

- к перенапряжениям, вызванным какими-либо электромагнитными разрядами;
- к перенапряжениям, вызванным атмосферными явлениями или переключениями в электрических сетях (например, отключением освещения);
- к радиоволнам, источниками которых являются различные приборы (радиопередатчики, портативные рации, радары и т.д.);
- к электростатическим разрядам, которые при техническом обслуживании создаёт одежда персонала.

Аппараты Masterpact прошли испытания на электромагнитную совместимость (СЕМ) в соответствии со следующими международными стандартами:

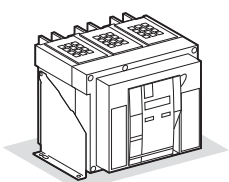
- МЭК 60947-2, приложение F;
- МЭК 60947-2, приложение В (расцепители с функцией дифференциальной защиты Vigi).

Вышеуказанные испытания подтвердили:

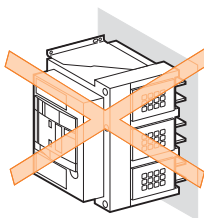
- отсутствие самопроизвольных отключений;
- соответствие измеренных и ожидаемых значений времени отключения.

Возможные положения

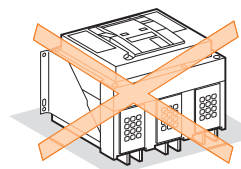
DB 101427



DB 101428



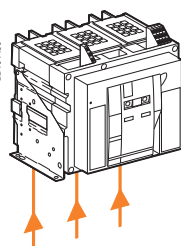
DB 101429



Питание

Питание к аппарату Mastercraft может подводиться как сверху, так и снизу, без ухудшения характеристик, что упрощает выполнение присоединений при установке в шкафу.

DB 101430



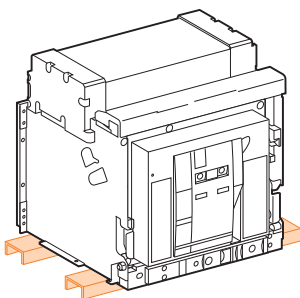
Крепление выключателей

Важно, чтобы масса аппарата равномерно распределялась по плоскости несущей конструкции, такой как пара стальных профилей или монтажная плата.

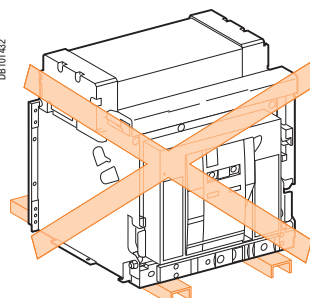
Плоскость крепления должна быть очень ровной (допустимое отклонение: 2 мм).

Соблюдение этого правила позволит предотвратить деформации, ухудшающие работоспособность выключателя.

DB 101431

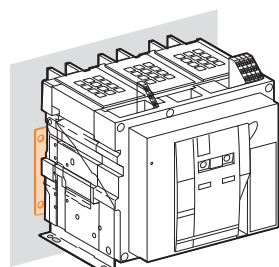


DB 101432



Установка на поперечных металлоконструкциях

DB 101433



Установка при помощи кронштейнов крепления на задней панели внутри щита

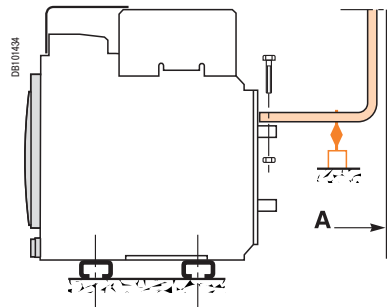
Отсек для установки

С целью эффективного охлаждения выключателя вокруг него следует обеспечить естественную циркуляцию воздуха, для чего необходимо предусмотреть в оболочках установочного отсека отверстия достаточного размера.

Все перегородки, разделяющие вводные и отходящие шины, должны быть выполнены из немагнитного материала.

Для больших (2500 А и выше) номиналов металлические экраны или профили конструкции, расположенные в непосредственной близости от токопроводов, должны быть сделаны из немагнитных материалов (см. рис. А).

Металлические экраны, сквозь которые проходят токопроводы, не должны образовывать замкнутый электромагнитный контур.

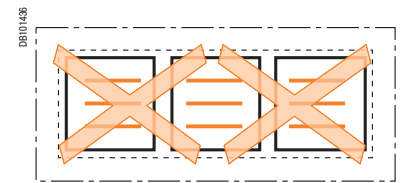
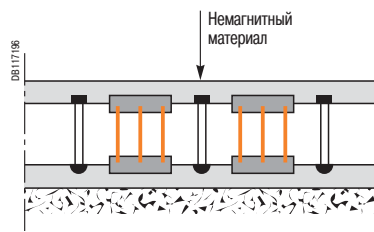


А: немагнитный материал



Сборные шины (NT, NW)

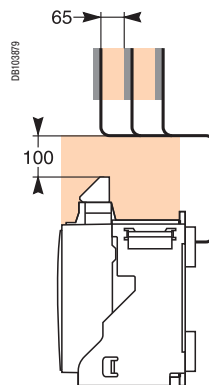
Механическое крепление должно исключать возможность образования замкнутого электромагнитного контура вокруг каждой из фазных шин.



Сборные шины (NT)

Располагать сборные шины непосредственно над выключателем следует, соблюдая периметр безопасности 100 мм и обеспечивая расстояние между фазными шинами не менее 65 мм.

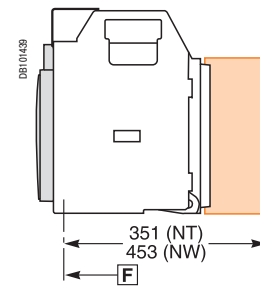
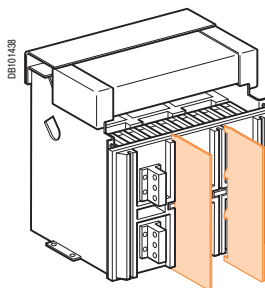
В установках 1000 В шины должны быть изолированы.



Разделители полюсов

В случае малого расстояния между пакетами фазных шин (до 14 мм) рекомендуется (при соблюдении периметра безопасности) устанавливать разделители полюсов.

В случае применения Masterpact NT в установке с номинальным рабочим напряжением более 500 В их использование обязательно.

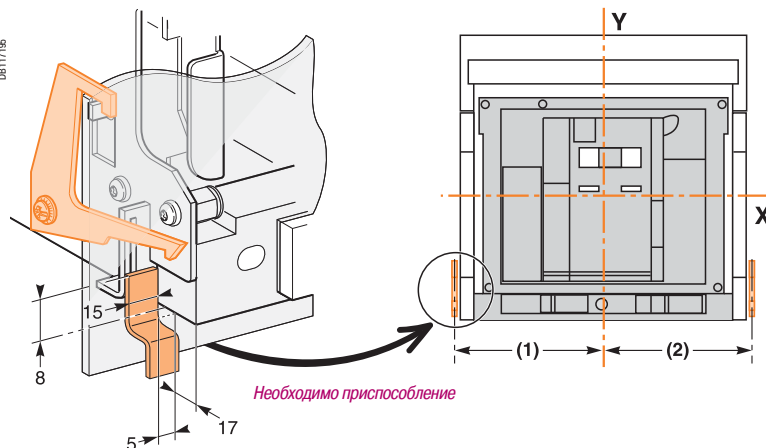


Блокировка дверцы при вкоченном аппарате (VPEC)

Эта блокировка устанавливается справа или слева от шасси и исключает любую возможность открытия дверцы ячейки, когда выключатель вкочен или находится в положении «испытание». Если аппарат был вкочен при открытой дверце, закрыть дверцу можно, не выкатывая аппарат.

Размеры (мм)

Тип	(1)	(2)
NT08-16 (3P)	135	168
NT08-16 (4P)	205	168
NW08-40 (3P)	215	215
NW08-40 (4P)	330	215
NW40b-63 (3P)	660	215
NW40b-63 (4P)	775	215

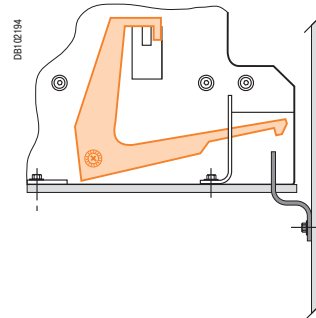
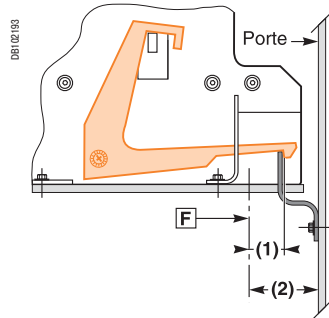


Аппарат в положении «вкочено» или «испытание»

Открытие дверцы заблокировано

Аппарат в положении «выкочено»

Открытие дверцы не заблокировано



Размеры (мм)

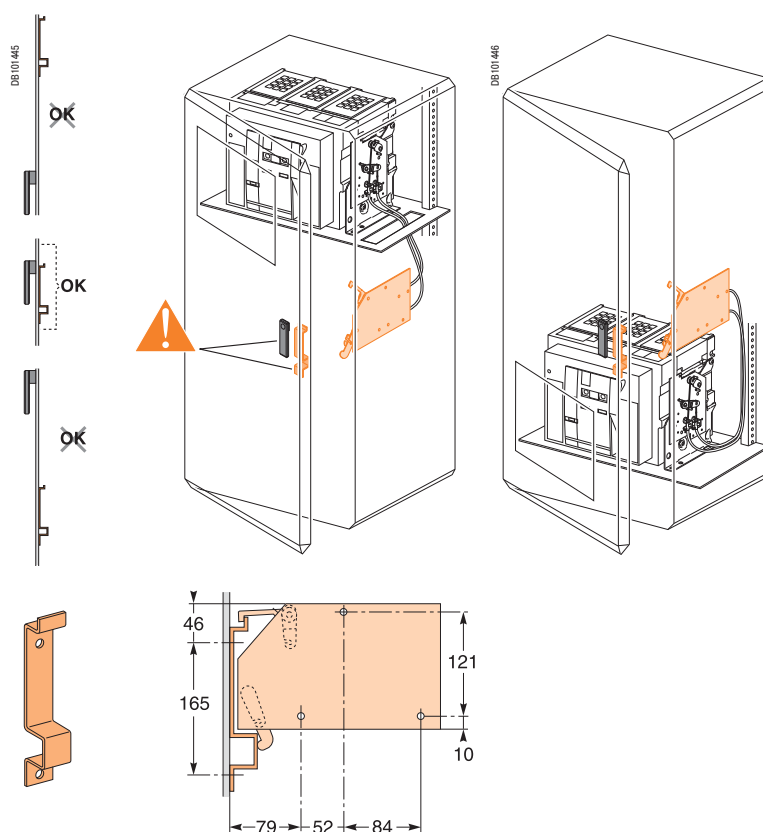
Тип	(1)	(2)
NT	5	23
NW	83	103

Взаимная блокировка дверцы ячейки и аппарата (IPA)

Эта дополнительная функция обеспечивает запираение закрытой дверцы при включенном аппарате и препятствует включению выключателя при открытой дверце.

Осуществляется пластиной, закрепленной справа на корпусе аппарата, которая гибкой тросовой тягой связана с замком, монтируемым на внутренней стенке ячейки.

Не применяется, если аппарат входит в состав системы ввода резерва.



Примечание: блокировка дверцы может быть смонтирована на правой или левой стороне аппарата.

F : обозначение крепления.

Цепи контроля и управления

Цепи дистанционного управления

В момент срабатывания потребляемая независимым расцепителем мощность составляет 150 - 200 ВА. При малом значении напряжения цепей оперативного тока (12, 24, 48 В) рекомендуется не превышать максимально допустимую длину кабеля, которая зависит от величины напряжения и сечения проводов контрольного кабеля.

Рекомендуемая максимальная длина кабеля (м)

		12 В		24 В		48 В	
		2,5 мм ²	1,5 мм ²	2,5 мм ²	1,5 мм ²	2,5 мм ²	1,5 мм ²
MN	U источника 100 %	—	—	58	35	280	165
	U источника 85 %	—	—	16	10	75	45
MX-XF	U источника 100 %	21	12	115	70	550	330
	U источника 85 %	10	6	75	44	350	210

Примечание: указанные значения — длина каждого из двух проводов питания.

Источник питания 24 В постоянного тока (AD)

Внешний источник питания 24 В пост. тока для Micrologic (клеммы F1⁻, F2⁺)

- не заземляйте «плюс» источника питания (F2⁺);
- «минус» (F1⁻) заземлять можно, за исключением случая, если питающая источник сеть относится к типу IT (сеть с изолированной нейтралью);
- к одному источнику питания 24 В пост. тока можно подключить несколько блоков Micrologic и модулей М6С (потребление блока Micrologic или модуля М6С составляет порядка 100 мА);
- не подключайте к одному источнику питания ничего, кроме блоков Micrologic и модулей М6С;
- максимально допустимая длина каждого провода составляет 10 метров; при большей длине провода питания необходимо скручивать;
- при прокладке провода питания 24 В пост. тока и силовые кабели (шины) должны пересекаться перпендикулярно, а если это невыполнимо, провода питания следует скручивать;
- технические характеристики внешнего источника питания 24 В пост. тока для Micrologic приведены на стр. А-20.

Коммуникационная шина

- не заземляйте «плюс» - клемму (E1);
- «минус» (E2) заземлять можно;
- к одному источнику питания 24 В пост. тока можно подключать несколько COM-модулей аппаратов или шасси (потребление каждого модуля составляет примерно 30 мА);
- источник питания 24 В пост. тока для коммуникационной шины (E1, E2) должен быть автономным от внешнего источника питания 24 В пост. тока для Micrologic (F1⁻, F2⁺).

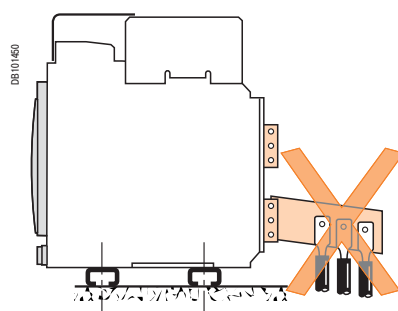
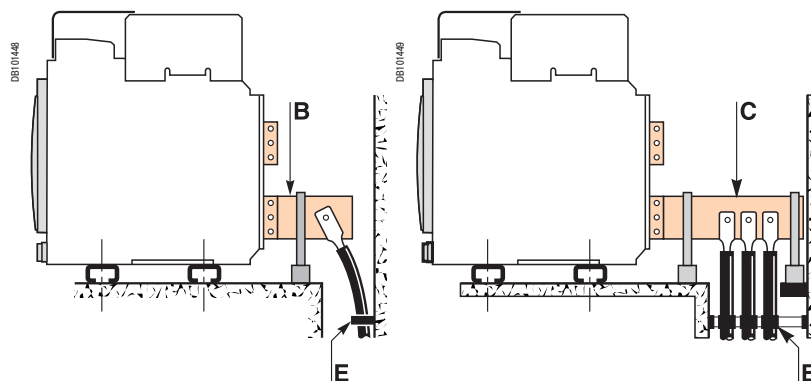
Для соединителей ZSI рекомендуется использовать экранированную витую пару. Экран должен быть заземлен с обеих сторон.

Подключение силовых кабелей

При подключении силовых кабелей следует избегать приложения их массы к контактным пластинам выключателя.

Для этого рекомендуется использовать аппараты с задними вертикальными контактными пластинами, применяя следующие простые правила:

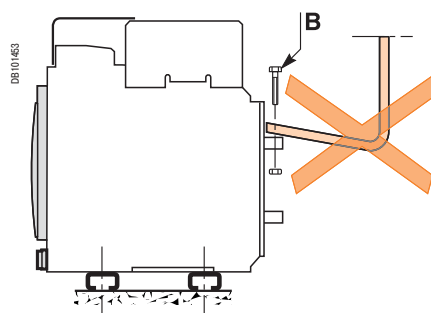
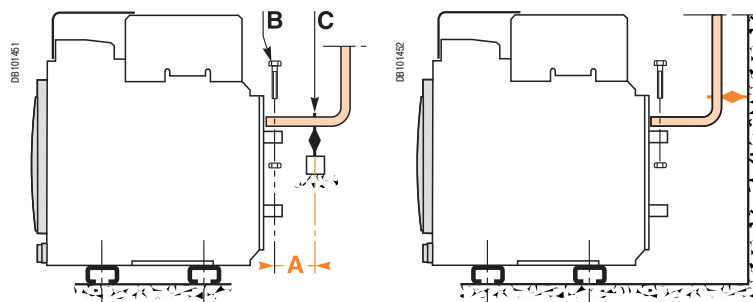
- монтируйте шинные удлинители в соответствии с выбранными размерами и способами фиксации:
- если цепь состоит только из одного кабеля, можно, например, применить решение **В**;
- если цепь состоит из нескольких кабелей, больше подходит решение **С**;
- всегда следует придерживаться общих правил ошиновки, а именно:
 - необходимо правильно располагать кабельные наконечники ещё до их подключения к шинам, кабели должны быть скреплены между собой и надёжно закреплены на каркасе конструкции **Е**.



Шинные присоединения

Монтаж шин следует выполнить с достаточной точностью, чтобы точки крепления соответствовали отверстиям контактных пластин ещё до установки крепежных болтов **В**.

Чтобы коннекторы выключателя не испытывали на себе вес подводимых шин **С**, шины должны поддерживаться надёжно зафиксированным в конструкции щита креплением (шинным держателем).

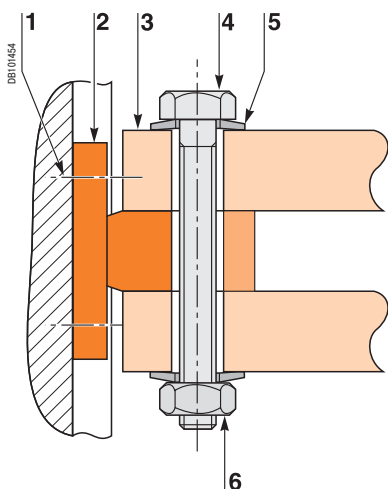


Обеспечение стойкости ошиновки к электродинамическим усилиям

Пакет шин каждой фазы должен оснащаться специальными межшинными прокладками для придания механической прочности пакету шин. Ближайшие межшинные прокладки должны быть установлены в пакет шин не далее определенного (максимально допустимого) расстояния от аппарата. Это необходимо, чтобы ошиновка смогла выдержать электродинамические усилия, возникающие в пакете шин каждой фазы при тяжёлых коротких замыканиях.

Максимально допустимое расстояние «А» между точкой крепления пакета шин к коннектору и ближайшими межшинными прокладками в зависимости от максимального расчетного тока короткого замыкания

И к.з. (кА)	30	50	65	80	100	150
Расстояние А (мм)	350	300	250	150	150	150



- 1 Винт крепления коннектора к аппарату, с заводской затяжкой (16 Н·м для NW, 13 Н·м для NT)
- 2 Коннектор выключателя
- 3 Шины
- 4 Болт
- 5 Контактные (тарельчатые) шайбы
- 6 Гайка

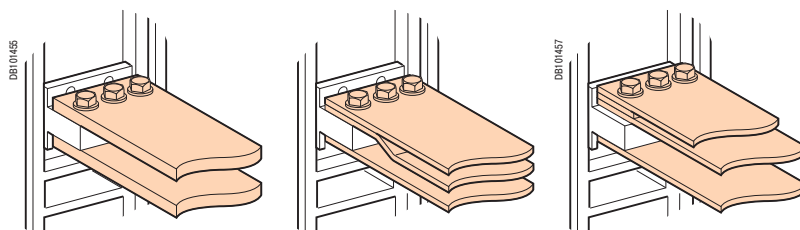
Правила затяжки болтовых соединений

Качество ошиновки зависит, в частности, от момента затяжки, удовлетворяющего требованиям НАДЕЖНОЙ ФИКСАЦИИ применяемых крепежных деталей.

Важно принять в расчет, что чрезмерная затяжка может иметь те же отрицательные последствия, что и недостаточная затяжка.

В приведенной таблице даны значения моментов затяжки, которые необходимо соблюдать при сборке шинных соединений (следует применять специальные динамометрические инструменты). Данные значения применимы для медных шин (Cu ETP-NFA51-100) и стальных крепежных деталей класса 8.8. Те же значения моментов затяжки используются для шин из алюминия марки AGS-T52 (французский стандарт NFA 02-104, американский национальный стандарт H-35-1).

Примеры

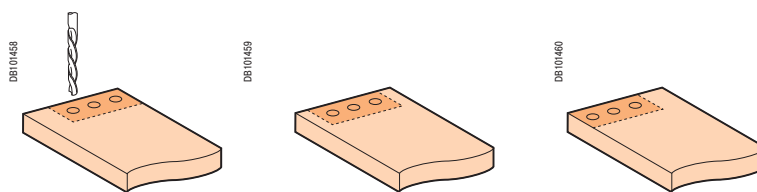


Момент затяжки болтовых шинных соединений

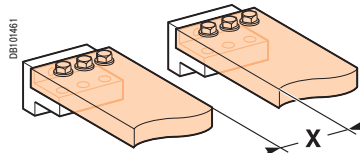
Диаметр болта (мм)	Диаметр отверстия (мм)	Момент затяжки (Н·м) с плоской или шайбой-грувер	с контактной шайбой или шайбой с веерной насечкой
10	11	37,5	50

Выполнение отверстий в шинах

Примеры



Минимально допустимый зазор (изоляционный промежуток) между фазными шинами

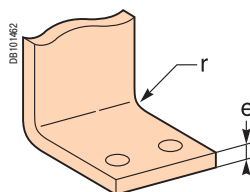


Размеры (мм)

Ui	X мин.
600 В	8 мм
1000 В	14 мм

Допустимый радиус изгиба шин

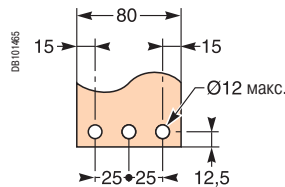
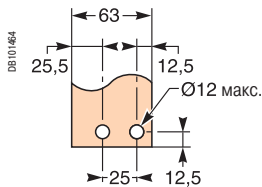
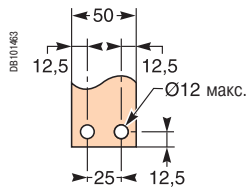
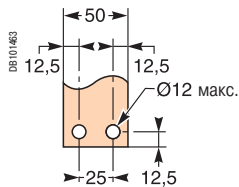
Необходимо соблюдать нижеуказанные радиусы изгиба (меньший радиус изгиба может вызвать появление трещин).



Размеры (мм)

e	Радиус изгиба Минимальный	Рекомендуемый
5	5	7,5
10	15	18 - 20

Заднее присоединение

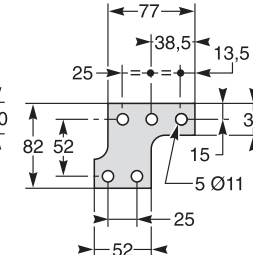
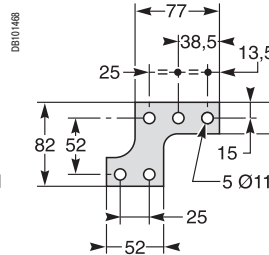
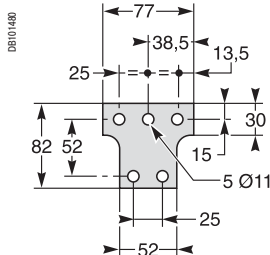
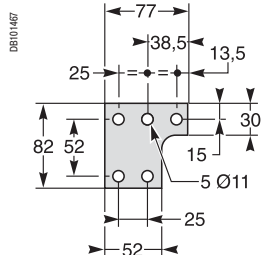
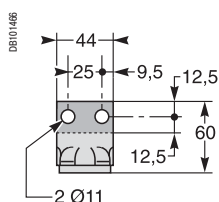


Левая или правая центральная контактная пластина для 4P

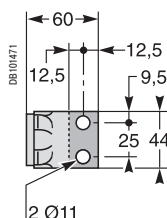
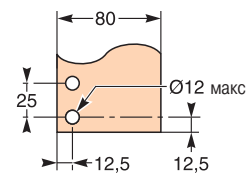
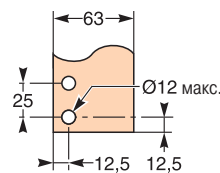
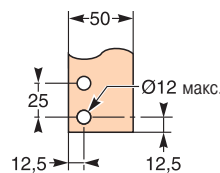
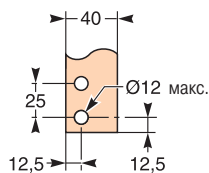
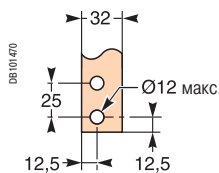
Центральная контактная пластина для 3P

Левая или правая контактная пластина для 4P

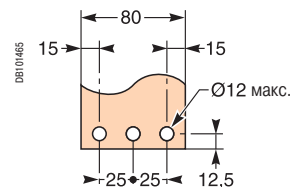
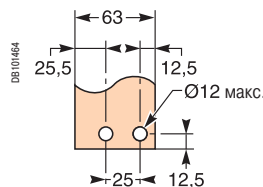
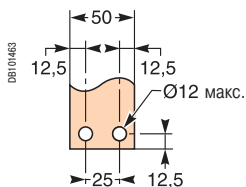
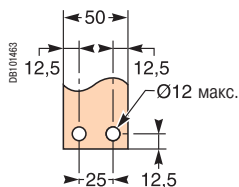
Левая или правая контактная пластина для 3P



Заднее присоединение, вертикальные контактные пластины

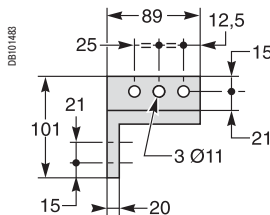
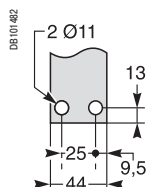
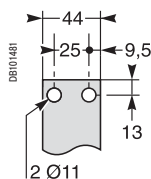


Переднее присоединение



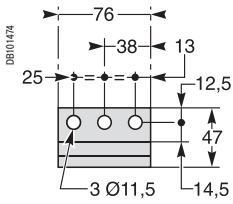
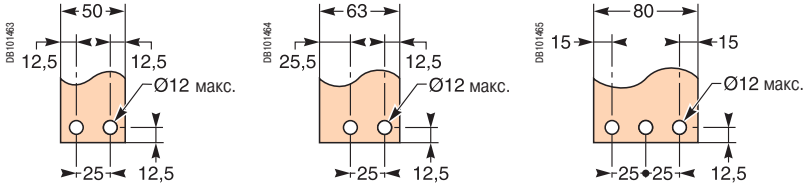
Верхняя контактная пластина

Нижняя контактная пластина

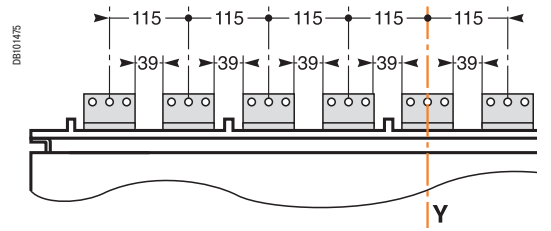
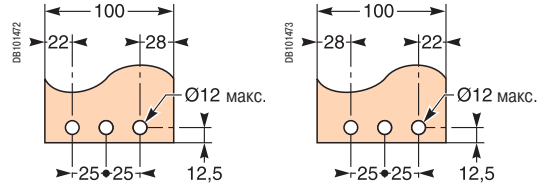


Выключатели Masterpact NW08 - NW63

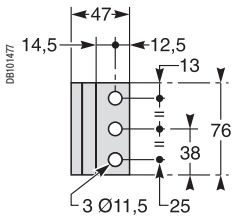
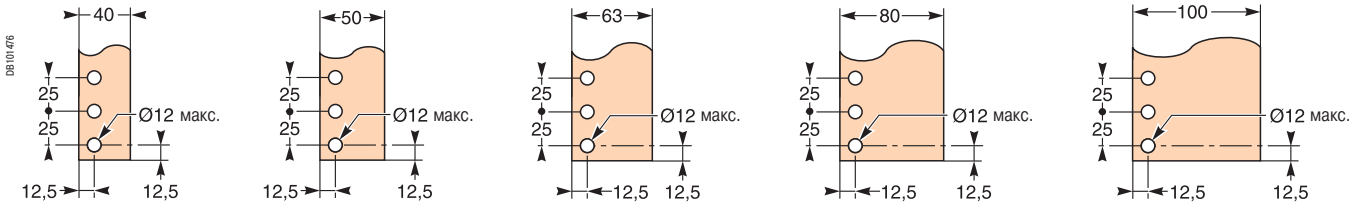
Заднее присоединение, горизонтальные контактные пластины: NW08 - NW32



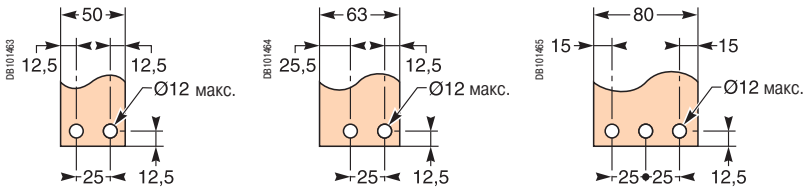
NW40b - NW50



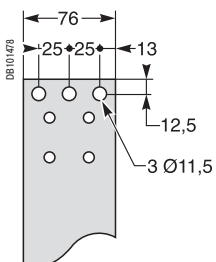
Заднее присоединение, вертикальные контактные пластины: NW08 - NW32, NW40b - NW50



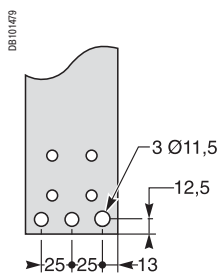
Переднее присоединение NW08 - NW32



Верхняя контактная пластина



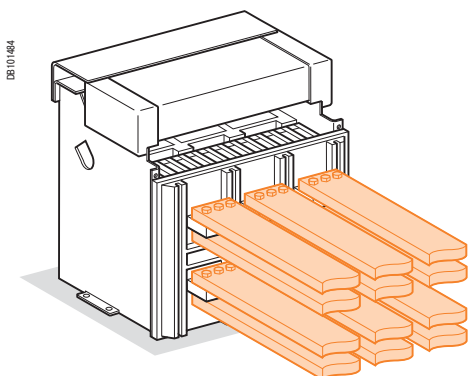
Нижняя контактная пластина



Исходные параметры таблицы

- максимальная допустимая температура шин: 100 °С;
- T_i : внутренняя температура в щите вблизи аппарата и его присоединений;
- неизолированные медные сборные шины без лакокрасочного покрытия.

Переднее присоединение или заднее присоединение с горизонтальными контактными пластинами



Masterpact	Макс. длит. допустимый ток	$T_i : 40\text{ °C}$ Кол-во шин		$T_i : 50\text{ °C}$ Кол-во шин		$T_i : 60\text{ °C}$ Кол-во шин	
		$T = 5\text{ мм}$	$T = 10\text{ мм}$	$T = 5\text{ мм}$	$T = 10\text{ мм}$	$T = 5\text{ мм}$	$T = 10\text{ мм}$
NT06	400	2 шины 30 x 5	1 шина 30 x 10	2 шины 30 x 5	1 шина 30 x 10	2 шины 30 x 5	1 шина 30 x 10
NT06	630	2 шины 40 x 5	1 шина 40 x 10	2 шины 40 x 5	1 шина 40 x 10	2 шины 40 x 5	1 шина 40 x 10
NT08 или NW08	800	2 шины 50 x 5	1 шина 50 x 10	2 шины 50 x 5	1 шина 50 x 10	2 шины 50 x 5	1 шина 63 x 10
NT10 или NW10	1000	3 шины 50 x 5	1 шина 63 x 10	3 шины 50 x 5	2 шины 50 x 10	3 шины 63 x 5	2 шины 50 x 10
NT12 или NW12	1250	3 шины 50 x 5	2 шины 40 x 10	3 шины 50 x 5	2 шины 50 x 10	3 шины 63 x 5	2 шины 50 x 10
		2 шины 80 x 5	2 шины 40 x 10	2 шины 80 x 5			
NT16 или NW16	1400	3 шины 63 x 5	2 шины 40 x 10	3 шины 63 x 5	2 шины 50 x 10	3 шины 80 x 5	2 шины 63 x 10
NT16 или NW16	1600	3 шины 80 x 5	2 шины 63 x 10	3 шины 80 x 5	2 шины 63 x 10	3 шины 80 x 5	3 шины 50 x 10
		3 шины 80 x 5	2 шины 63 x 10	3 шины 80 x 5	2 шины 63 x 10	3 шины 100 x 5	2 шины 80 x 10
NW20	2000	3 шины 100 x 5	2 шины 80 x 10	3 шины 100 x 5	2 шины 80 x 10	3 шины 100 x 5	3 шины 63 x 10
NW25	2200	4 шины 100 x 5	2 шины 80 x 10	4 шины 100 x 5	2 шины 80 x 10	4 шины 100 x 5	2 шины 100 x 10
NW25	2500	4 шины 100 x 5	2 шины 100 x 10	4 шины 100 x 5	2 шины 100 x 10	4 шины 100 x 5	3 шины 80 x 10
NW32	2800	4 шины 100 x 5	3 шины 80 x 10	4 шины 100 x 5	3 шины 80 x 10	5 шин 100 x 5	3 шины 100 x 10
NW32	3000	5 шин 100 x 5	3 шины 80 x 10	6 шин 100 x 5	3 шины 100 x 10	8 шин 100 x 5	4 шины 80 x 10
NW32	3200	6 шин 100 x 5	3 шины 100 x 10	8 шин 100 x 5	3 шины 100 x 10		4 шины 100 x 10
NW40	3800		4 шины 100 x 10		5 шин 100 x 10		5 шин 100 x 10
NW40	4000		5 шин 100 x 10		5 шин 100 x 10		6 шин 100 x 10
NW50	4500		6 шин 100 x 10		6 шин 100 x 10		7 шин 100 x 10
NW50	5000		7 шин 100 x 10		7 шин 100 x 10		

С аппаратами Masterpact NT рекомендуется использовать шину шириной 50 мм (см. «Выполнение отверстий в шинах»).

Пример

Данные:

- выкатной аппарат;
- горизонтальные сборные шины;
- T_i : 50 °С;
- рабочий ток: 1800 А.

Решение:

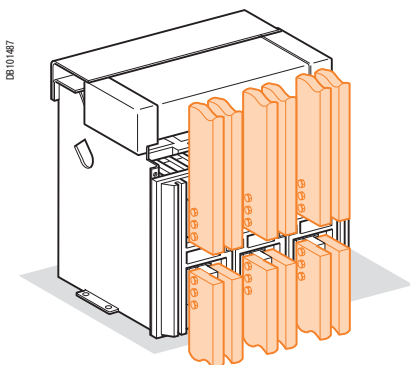
При 50 °С используется аппарат NW20, присоединяемый либо при помощи 3 шин 80 x 5, либо при помощи 2 шин 63 x 10.

Примечание: приведенные значения являются результатом испытаний и теоретических расчетов, выполненных на основе указанных параметров. Данная таблица может служить руководством при проектировании присоединения, однако она не заменяет опыт, приобретаемый на том или ином типе присоединения, а также не позволяет избежать проведения контрольных испытаний.

Исходные параметры таблицы

- максимальная допустимая температура шин: 100 °С;
- T_i : внутренняя температура в щите вблизи аппарата и его присоединений;
- неизолированные медные сборные шины без лакокрасочного покрытия.

Заднее присоединение, вертикальные контактные пластины



Masterpact	Макс. длит. допустимый ток	T_i : 40 °С Кол-во шин		T_i : 50 °С Кол-во шин		T_i : 60 °С Кол-во шин	
		$T = 5$ мм	$T = 10$ мм	$T = 5$ мм	$T = 10$ мм	$T = 5$ мм	$T = 10$ мм
NT06	400	2 шины 30 x 5	1 шина 30 x 10	2 шины 30 x 5	1 шина 30 x 10	2 шины 30 x 5	1 шина 30 x 10
NT06	630	2 шины 40 x 5	1 шина 40 x 10	2 шины 40 x 5	1 шина 40 x 10	2 шины 40 x 5	1 шина 40 x 10
NT08 или NW08	800	2 шины 50 x 5	1 шина 50 x 10	2 шины 50 x 5	1 шина 50 x 10	2 шины 50 x 5	1 шина 50 x 10
NT10 или NW10	1000	2 шины 50 x 5	1 шина 50 x 10	2 шины 50 x 5	1 шина 50 x 10	2 шины 63 x 5	1 шина 63 x 10
NT12 или NW12	1250	2 шины 63 x 5	1 шина 63 x 10	3 шины 50 x 5	2 шины 40 x 10	3 шины 50 x 5	2 шины 40 x 10
NT16 или NW16	1400	2 шины 80 x 5	1 шина 80 x 10	2 шины 80 x 5	2 шины 50 x 10	3 шины 63 x 5	2 шины 50 x 10
NT16 или NW16	1600	3 шины 63 x 5	2 шины 50 x 10	3 шины 63 x 5	2 шины 50 x 10	3 шины 80 x 5	2 шины 63 x 10
NW20	1800	2 шины 100 x 5	1 шина 80 x 10	2 шины 100 x 5	2 шины 50 x 10	3 шины 80 x 5	2 шины 63 x 10
NW20	2000	3 шины 100 x 5	2 шины 63 x 10	3 шины 100 x 5	2 шины 63 x 10	3 шины 100 x 5	2 шины 80 x 10
NW25	2200	3 шины 100 x 5	2 шины 63 x 10	3 шины 100 x 5	2 шины 63 x 10	3 шины 100 x 5	2 шины 80 x 10
NW25	2500	4 шины 100 x 5	2 шины 80 x 10	4 шины 100 x 5	2 шины 80 x 10	4 шины 100 x 5	3 шины 80 x 10
NW32	2800	4 шины 100 x 5	2 шины 100 x 10	4 шины 100 x 5	2 шины 100 x 10	4 шины 100 x 5	3 шины 80 x 10
NW32	3000	5 шин 100 x 5	3 шины 80 x 10	6 шин 100 x 5	3 шины 100 x 10	5 шин 100 x 5	4 шины 80 x 10
NW32	3200	6 шин 100 x 5	3 шины 100 x 10	6 шин 100 x 5	3 шины 100 x 10		4 шины 100 x 10
NW40	3800		4 шины 100 x 10		4 шины 100 x 10		4 шины 100 x 10
NW40	4000		4 шины 100 x 10		4 шины 100 x 10		4 шины 100 x 10
NW50	4500		5 шин 100 x 10		5 шин 100 x 10		6 шин 100 x 10
NW50	5000		5 шин 100 x 10		6 шин 100 x 10		7 шин 100 x 10
NW63	5700		7 шин 100 x 10		7 шин 100 x 10		8 шин 100 x 10
NW63	6300		8 шин 100 x 10		8 шин 100 x 10		

Пример

Данные:

- стационарный аппарат;
- вертикальные сборные шины;
- T_i : 40 °С;
- рабочий ток: 1100 А.

Решение:

При 40 °С, используется аппарат NT12 или NW12, присоединяемый либо при помощи 2 шин 63 x 5, либо при помощи 1 шины.

Примечание: приведенные значения являются результатом испытаний и теоретических расчетов, выполненных на основе указанных параметров. Данная таблица может служить руководством при проектировании присоединения, однако она не заменяет опыт, приобретаемый на том или ином типе присоединения, а также не позволяет избежать проведения контрольных испытаний.

Влияние температуры Рассеиваемая мощность, сопротивление

Влияние температуры

В приведенной таблице указано максимальное значение номинального тока для каждого типа присоединения в зависимости от температуры T_i .

При комбинированном типе присоединения, учитывается такое же влияние температуры, как и при присоединении «плашмя».

По температурам, превышающим 60 °C, обращайтесь за консультацией в «Шнейдер Электрик».

T_i : внутренняя температура в щите вблизи аппарата и его присоединений.

Исполнение	Выкатной аппарат										Стационарный аппарат									
	Переднее или заднее с горизонт. контактными пластинами					Заднее с вертикальными контактными пластинами					Переднее или заднее с горизонт. контактными пластинами					Заднее с вертикальными контактными пластинами				
Темп. T_i	40	45	50	55	60	40	45	50	55	60	40	45	50	55	60	40	45	50	55	60
NT06 Н1/Н2/Л1	630					630					630					630				
NT08 Н1/Н2/Л1	800					800					800					800				
NT10 Н1/Н2/Л1	1000					1000					1000					1000				
NT12 Н1/Н2	1250					1250					1250					1250				
NT16 Н1/Н2	1600		1520	1480	1430	1600			1560	1510	1600				1550	1600				1600
NW08 Н/Н/Л	800					800					800					800				
NW10 Н/Н/Л	1000					1000					1000					1000				
NW12 Н/Н/Л	1250					1250					1250					1250				
NW16 Н/Н/Л	1600					1600					1600					1600				
NW20 Н1/Н2/Н3	2000			1980	1890	2000				1920	2000				1920	2000				2000
NW20 Л1	2000		1900	1850	1800	2000					–	–	–	–	–	–	–	–	–	–
NW25 Н1/Н2/Н3	2500					2500					2500					2500				
NW32 Н1/Н2/Н3	3200		3100	3000	2900	3200					3200					3200				3200
NW40 Н1/Н2/Н3	4000		3900	3750	3650	4000				3850	4000			3900	3800	4000				4000
NW40b Н1/Н2	4000					4000					4000					4000				
NW50 Н1/Н2	5000					5000					5000					5000				
NW63 Н1/Н2	–	–	–	–	–	6300				6200	–	–	–	–	–	6300				6300

Рассеиваемая мощность, сопротивление

Полная рассеиваемая мощность – значение, измеряемое при I_N , 50/60 Гц, для трехполюсного или четырехполюсного аппарата (значения, превышающие мощность $P = 3RII$).

Сопротивление входа/выхода – значение, измеряемое в холодном состоянии по полюсам.

Исполнение	Выкатной аппарат		Стационарный аппарат	
	Рассеиваемая мощность (Вт)	Сопротивление на входе/выходе (мкОм)	Рассеиваемая мощность (Вт)	Сопротивление на входе/выходе (мкОм)
NT06 Н1//Н2/Л1	55/115 (Н1/Л1)	38/72	30/45	26/39
NT08 Н1//Н2/Л1	90/140 (Н1/Л1)	38/72	50/80	26/39
NT10 Н1//Н2/Л1	150/230 (Н1/Л1)	38/72	80/110	26/39
NT12 Н1/Н2	250	36	130	26
NT16 Н1/Н2	460	36	220	26
NW08 Н1	137	42	62	19
NW08 Н/Л	100	30	42	13
NW10 Н1	220	42	100	19
NW10 Н/Л	150	30	70	13
NW12 Н1	330	42	150	19
NW12 Н/Л	230	27	100	13
NW16 Н1	480	37	220	19
NW16 Н/Л	390	27	170	13
NW20 Н/Л	470	27	250	13
NW25 Н1/Н2/Н3	600	19	260	8
NW32 Н1/Н2/Н3	670	13	420	8
NW40 Н1/Н2/Н3	900	11	650	8
NW40b Н1/Н2	550	7	390	5
NW50 Н1/Н2	950	7	660	5
NW63 Н1/Н2	1200	7	1050	5

Влияние температуры при установке в щите

Факторы, влияющие на конструкцию щита

Температура вокруг аппаратов и их присоединений: позволяет определить тип используемого выключателя, а также структуру его присоединения.

Устройство верхних и нижних вентиляционных отверстий:

позволяет существенно снизить температуру внутри щита. Эти отверстия должны обеспечивать соблюдение степени герметичности щита. Для герметичных щитов иногда может потребоваться разработка системы принудительной вентиляции.

Рассеиваемая мощность установленных в щите аппаратов:

мощность, рассчитываемая по значению рабочего тока аппаратов.

Размеры оболочки:

определяют необходимый объем охлаждения.

Тип установки оболочки:

навесной, встроенный и т.д.

Горизонтальные перегородки:

влияют на циркуляцию воздуха.

Исходные параметры таблицы

- размеры ячеек;
- количество установленных аппаратов;
- способ присоединения аппаратов;
- аппараты выкатного исполнения;
- температура окружающей среды снаружи щита : T_a (МЭК 60439-1).

Выключатели Masterpact NT06- 16 H1, 2/L1 (ячейка 2000 x 400 x 400) - площадь вентиляционных отверстий: 150 см²

Тип	NT06 H1/H2/L1	NT08 H1/H2/L1	NT10 H1/H2/L1	NT12 H1/H2	NT16 H1/H2
Конфигурация ячеек					
Способ присоединения					
Определение размеров шин	2 шины 40 x 5	2 шины 50 x 5	3 шины 63 x 5	3 шины 63 x 5	3 шины 80 x 5

Вентилируемая ячейка (→ IP31)	4		H1/L1		H1/L1		3 шины 50 x 5		3 шины 63 x 5		
	3	630	630	800	800	1000/1000	1000/1000	1250	1250	1400	1520
$T_a = 35^\circ\text{C}$	2										
	1										
	4										
$T_a = 45^\circ\text{C}$	3	630	630	800	800	1000/950	1000/1000	1250	1250	1330	1440
	2										
	1										
	4										
$T_a = 55^\circ\text{C}$	3	630	630	800	800	1000/890	1000/960	1200	1250	1250	1340
	2										
	1										

(1) (2) Площадь вентиляционных отверстий 150 см².

Невентилируемая ячейка (→ IP54)	4		H1/L1		H1/L1		3 шины 50 x 5		3 шины 63 x 5		
	3	630	630	800	800	1000/960	1000/1000	1250	1250	1330	1400
$T_a = 35^\circ\text{C}$	2										
	1										
	4										
$T_a = 45^\circ\text{C}$	3	630	630	800	800	1000/910	1000/980	1220	1250	1260	1330
	2										
	1										
	4										
$T_a = 55^\circ\text{C}$	3	630	630	800	800	1000/860	1000/930	1150	1230	1200	1260
	2										
	1										

Предупреждение: приведенные в таблице значения являются результатом испытаний и теоретических расчетов, выполненных на основе указанных параметров. Данная таблица может служить руководством при проектировании присоединения, однако она не заменяет опыт, приобретаемый на том или ином типе присоединения, а также не позволяет избежать проведения контрольных испытаний.

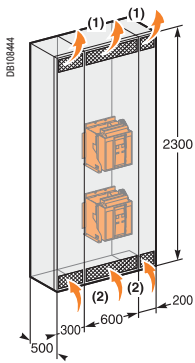
Приведённые значения, относящиеся к вентиляционным отверстиям, следует считать ориентировочными, так как тепловые характеристики щита с естественной вентиляцией определяются многими параметрами, например: формой, проницаемостью и расположением отверстий, особенностями циркуляции воздуха и т.д.

Влияние температуры при установке в щите

Выключатели Masterpact NT06-08 Н1/Н2/Л1 (ячейка 2300 x 1100 x 500) - площадь вентиляционных отверстий: 300 см²

Тип	NT06 Н1/Н2/Л1						NT08 Н1/Н2/Л1				
Конфигурация ячеек											
Способ присоединения											
Определение размеров шин	2 шины 40 x 5						2 шины 50 x 5				

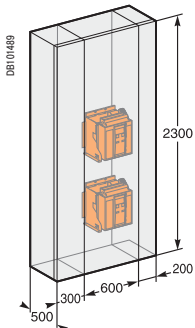
Вентилируемая ячейка (→ IP31)



$T_a = 35\text{ }^\circ\text{C}$	5				630	630						800	
	4				630	630	630					800	800
	3				630	630	630	630			800	800	800
	2	630	630	630	630	630	630		800	800	800	800	800
	1												630
	5					630	630						800
$T_a = 45\text{ }^\circ\text{C}$	5				630	630						800	
	4				630	630	630					800	800
	3				630	630	630	630			800	800	800
	2	630	630	630	630	630	630		800	800	800	800	800
	1												630
	5					630	630						800
$T_a = 55\text{ }^\circ\text{C}$	5				630	630						800	
	4				630	630	630					800	800
	3				630	630	630	630			800	800	800
	2	630	630	630	630	630	630		800	800	800	800	800
	1												630
	5					630	630						800

(1) (2) Площадь вентиляционных отверстий 300 см².

Невентилируемая ячейка (→ IP54)



$T_a = 35\text{ }^\circ\text{C}$	5				630	630						800	
	4				630	630	630					800	800
	3				630	630	630	630			800	800	800
	2	630	630	630	630	630	630		800	800	800	800	800
	1												630
	5					630	630						800
$T_a = 45\text{ }^\circ\text{C}$	5				630	630						800	
	4				630	630	630					800	800
	3				630	630	630	630			800	800	800
	2	630	630	630	630	630	630		800	800	800	800	800
	1												630
	5					630	630						800
$T_a = 55\text{ }^\circ\text{C}$	5				630	630						800	
	4				630	630	630					800	800
	3				630	630	630	630			800	800	800
	2	630	630	630	630	630	630		800	800	800	800	800
	1												630
	5					630	630						800

Предупреждение: приведенные в таблице значения являются результатом испытаний и теоретических расчетов, выполненных на основе указанных параметров. Данная таблица может служить руководством при проектировании присоединения, однако она не заменяет опыт, приобретаемый на том или ином типе присоединения, а также не позволяет избежать проведения контрольных испытаний.

Приведенные значения, относящиеся к вентиляционным отверстиям, следует считать ориентировочными, так как тепловые характеристики щита с естественной вентиляцией определяются многими параметрами, например: формой, проницаемостью и расположением отверстий, особенностями циркуляции воздуха и т.д.

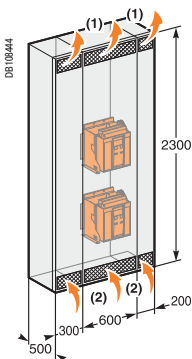
Выключатели Masterpact NT10-16 H1/H2/L1 (ячейка 2300 x 1100 x 500) - площадь вентиляционных отверстий: 300 см²

Тип	NT10 H1/H2/L1				NT12 H1/H2				NT16 H1/H2		
Конфигурация ячеек											

Способ присоединения											
----------------------	--	--	--	--	--	--	--	--	--	--	--

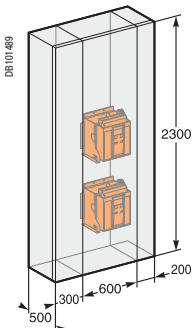
Определение размеров шин	3 шины 63 x 5				3 шины 63 x 5				3 шины 80 x 5		
--------------------------	---------------	--	--	--	---------------	--	--	--	---------------	--	--

Вентилируемая ячейка (→ IP31)	5 H1/L1	H1/L1	H1/L1	H1/L1								
$T_a = 35^\circ\text{C}$	4				1000/1000				1250			
	3				1000/1000	1000/1000			1250	1250		1500
	2	1000/1000	1000/1000	1000/1000	1000/1000			1250	1250	1250	1250	1460 1600 1550
	1											
$T_a = 45^\circ\text{C}$	4				1000/1000				1250			
	3				1000/1000	1000/1000			1250	1250		1420
	2	1000 /960	1000/1000	1000/1000	1000/1000			1250	1250	1250	1250	1400 1500 1480
	1											
$T_a = 55^\circ\text{C}$	4				1000 /920				1250			
	3				1000 /950	1000 /930			1250	1250		1330
	2	1000 /900	1000/1000	1000 /970	1000 /950			1250	1250	1250	1250	1300 1400 1370
	1											



(1) (2) Площадь вентиляционных отверстий 300 см².

Невентилируемая ячейка (→ IP54)	5											
$T_a = 35^\circ\text{C}$	4				1000 /950				1250			
	3				1000/1000	1000 /960			1250	1250		1370
	2	1000/1000	1000/1000	1000/1000	1000 /970			1250	1250	1250	1250	1400 1500 1400
$T_a = 45^\circ\text{C}$	4				1000 /900				1180			
	3				1000 /950	1000 /910			1250	1190		1300
	2	1000 /950	1000/1000	1000 /960	1000 /930			1250	1250	1250	1220	1350 1430 1320
$T_a = 55^\circ\text{C}$	4				1000 /850				1120			
	3				1000 /900	1000 /860			1200	1130		1210
	2	1000 /880	1000 /970	1000 /910	1000 /870			1210	1250	1210	1150	1250 1350 1250

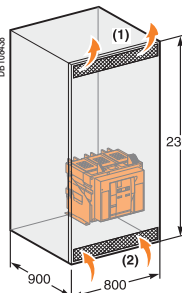


Предупреждение: приведенные в таблице значения являются результатом испытаний и теоретических расчетов, выполненных на основе указанных параметров. Данная таблица может служить руководством при проектировании присоединения, однако она не заменяет опыт, приобретаемый на том или ином типе присоединения, а также не позволяет избежать проведения контрольных испытаний. Приведённые значения, относящиеся к вентиляционным отверстиям, следует считать ориентировочными, так как тепловые характеристики щита с естественной вентиляцией определяются многими параметрами, например: формой, проницаемостью и расположением отверстий, особенностями циркуляции воздуха и т.д.

Выключатели Masterpact NW08-10 N/H/L (ячейка 2300 x 800 x 900) - площадь вентиляционных отверстий: 350 см²

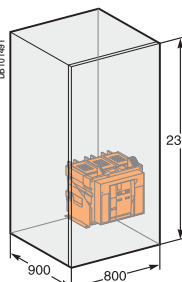
Тип	NW08 N/H/L					NW10 N/H/L			
Конфигурация ячеек									
Способ присоединения									
Определение размеров шин	2 шины 50 x 5					3 шины 63 x 5 2 шины 63 x 5			

Вентилируемая ячейка (→ IP31)		2300 x 800 x 900					2300 x 800 x 900				
$T_a = 35\text{ °C}$	4	800									
	3	800			800		1000				
	2	800		800		800		1000		1000	
	1	800	800	800	800	800	1000	1000	1000	1000	
$T_a = 45\text{ °C}$	4	800									
	3	800			800		1000				
	2	800		800		800		1000		1000	
	1	800	800	800	800	800	1000	1000	1000	1000	
$T_a = 55\text{ °C}$	4	800									
	3	800			800		1000				
	2	800		800		800		1000		1000	
	1	800	800	800	800	800	1000	1000	1000	1000	



(1) (2) Площадь вентиляционных отверстий 350 см².

Невентилируемая ячейка (→ IP54)		2300 x 800 x 900					2300 x 800 x 900				
$T_a = 35\text{ °C}$	4	800									
	3	800			800		1000				
	2	800		800		800		1000		1000	
	1	800	800	800	800	800	1000	1000	1000	1000	
$T_a = 45\text{ °C}$	4	800									
	3	800			800		1000				
	2	800		800		800		1000		1000	
	1	800	800	800	800	800	1000	1000	1000	1000	
$T_a = 55\text{ °C}$	4	800									
	3	800			800		1000				
	2	800		800		800		1000		1000	
	1	800	800	800	800	800	1000	1000	1000	1000	

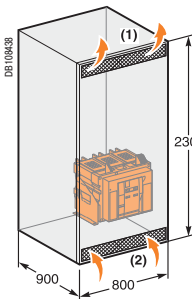


Предупреждение: приведенные в таблице значения являются результатом испытаний и теоретических расчетов, выполненных на основе указанных параметров. Данная таблица может служить руководством при проектировании присоединения, однако она не заменяет опыт, приобретаемый на том или ином типе присоединения, а также не позволяет избежать проведения контрольных испытаний. Приведённые значения, относящиеся к вентиляционным отверстиям, следует считать ориентировочными, так как тепловые характеристики щита с естественной вентиляцией определяются многими параметрами, например: формой, проницаемостью и расположением отверстий, особенностями циркуляции воздуха и т.д.

Выключатели Masterpact NW12-16 N/H/L (ячейка 2300 x 800 x 900) - площадь вентиляционных отверстий: 350 см²

Тип	NW12 N1	NW12 H/L	NW16 N1	NW16 H/L
Конфигурация ячеек				
Способ присоединения				
Определение размеров шин	3 шины 63 x 5 3 шины 50 x 5	3 шины 63 x 5 3 шины 50 x 5	3 шины 80 x 5 3 шины 63 x 5	3 шины 80 x 5 3 шины 63 x 5

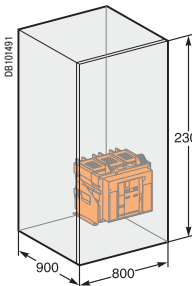
Вентилируемая ячейка (→ IP31)



Т _a	Вентилируемая ячейка (→ IP31)											
	4	3	2	1	4	3	2	1	4	3	2	1
35 °C		1250	1250	1250	1250	1250	1250	1250	1550	1600	1600	1600
45 °C		1250	1250	1250	1250	1250	1250	1250	1470	1600	1600	1600
55 °C		1250	1250	1250	1250	1250	1250	1250	1380	1500	1500	1470

(1) (2) Площадь вентиляционных отверстий 350 см².

Невентилируемая ячейка (→ IP54)



Т _a	Невентилируемая ячейка (→ IP54)											
	4	3	2	1	4	3	2	1	4	3	2	1
35 °C		1240	1250	1250	1250	1250	1250	1250	1440	1550	1550	1600
45 °C		1170	1210	1210	1250	1250	1250	1250	1360	1470	1470	1500
55 °C		1100	1140	1170	1250	1250	1250	1250	1280	1380	1380	1400

Предупреждение: приведенные в таблице значения являются результатом испытаний и теоретических расчетов, выполненных на основе указанных параметров. Данная таблица может служить руководством при проектировании присоединения, однако она не заменяет опыт, приобретаемый на том или ином типе присоединения, а также не позволяет избежать проведения контрольных испытаний. Приведенные значения, относящиеся к вентиляционным отверстиям, следует считать ориентировочными, так как тепловые характеристики щита с естественной вентиляцией определяются многими параметрами, например: формой, проницаемостью и расположением отверстий, особенностями циркуляции воздуха и т.д.

Влияние температуры при установке в щите

Выключатели Masterpact NW20-40 N/H/L (ячейка 2300 x 800 x 900) - площадь вентиляционных отверстий: 350 см²

Тип	NW20 H1/H2/H3	NW20 L1	NW25 H1/2/3	NW32 H1/2/3	NW40 H1/2/3									
Конфигурация ячеек														
Способ присоединения														
Определение размеров шин	3 шины 100 x 5	3 шины 100 x 5	4 шины 100 x 5	3 шины 100 x 10	4 шины 100 x 10									
Вентилируемая ячейка (→ IP31)														
$T_a = 35\text{ °C}$	4	3	2	1	4	3	2	1	4	3	2	1		
$T_a = 45\text{ °C}$	4	3	2	1	4	3	2	1	4	3	2	1		
$T_a = 55\text{ °C}$	4	3	2	1	4	3	2	1	4	3	2	1		
(1) (2) Площадь вентиляционных отверстий 350 см ² .	2000	2000	2000	2000	2000	2000	2000	2000	2375	2500	3040	3200	3320	3700
Невентилируемая ячейка (→ IP54)														
$T_a = 35\text{ °C}$	4	3	2	1	4	3	2	1	4	3	2	1		
$T_a = 45\text{ °C}$	4	3	2	1	4	3	2	1	4	3	2	1		
$T_a = 55\text{ °C}$	4	3	2	1	4	3	2	1	4	3	2	1		
	2000	2000	2000	2000	1800	1900	1890	2125	2275	2650	2850	3040	3320	
	1900	1960	1960	1680	1810	1800	2000	2150	2550	2700	2880	3120		
	1800	1920	1920	1590	1700	1700	1900	2020	2370	2530	2720	2960		

Предупреждение: приведенные в таблице значения являются результатом испытаний и теоретических расчетов, выполненных на основе указанных параметров. Данная таблица может служить руководством при проектировании присоединения, однако она не заменяет опыт, приобретаемый на том или ином типе присоединения, а также не позволяет избежать проведения контрольных испытаний. Приведенные значения, относящиеся к вентиляционным отверстиям, следует считать ориентировочными, так как тепловые характеристики щита с естественной вентиляцией определяются многими параметрами, например: формой, проницаемостью и расположением отверстий, особенностями циркуляции воздуха и т.д.

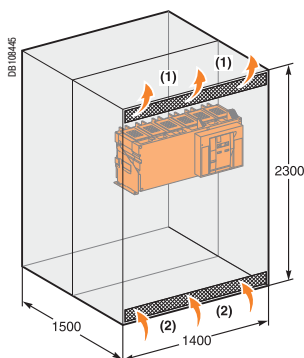
Выключатели Masterpact NW40b-63 H1/H2 (ячейка 2300 x 1400 x 1500) - площадь вентиляционных отверстий: 500 см²

Тип	NW40b H1/H2	NW50 H1/H2	NW63 H1/H2
Конфигурация ячеек			

Способ присоединения			
----------------------	--	--	--

Определение размеров шин	5 шин 100 x 10	7 шин 100 x 10	8 шин 100 x 10
--------------------------	----------------	----------------	----------------

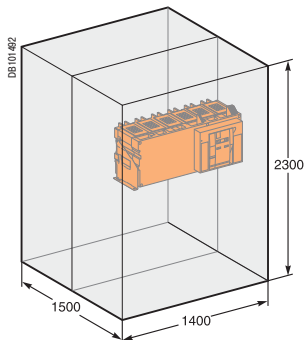
Вентилируемая ячейка (→ IP31)



$T_a = 35\text{ °C}$	4					
	3					
	2	4000	4000	4700	5000	5850
	1					
$T_a = 45\text{ °C}$	4					
	3					
	2	4000	4000	4450	4850	5670
	1					
$T_a = 55\text{ °C}$	4					
	3					
	2	4000	4000	4200	4600	5350
	1					

(1) (2) Площадь вентиляционных отверстий 500 см².

Невентилируемая ячейка (→ IP54)



$T_a = 35\text{ °C}$	4					
	3					
	2	4000	4000	4350	4650	5290
	1					
$T_a = 45\text{ °C}$	4					
	3					
	2	4000	4000	4100	4400	5040
	1					
$T_a = 55\text{ °C}$	4					
	3					
	2	3840	3840	3850	4150	4730
	1					

Предупреждение: приведенные в таблице значения являются результатом испытаний и теоретических расчетов, выполненных на основе указанных параметров. Данная таблица может служить руководством при проектировании присоединения, однако она не заменяет опыт, приобретаемый на том или ином типе присоединения, а также не позволяет избежать проведения контрольных испытаний. Приведенные значения, относящиеся к вентиляционным отверстиям, следует считать ориентировочными, так как тепловые характеристики щита с естественной вентиляцией определяются многими параметрами, например: формой, проницаемостью и расположением отверстий, особенностями циркуляции воздуха и т.д.

Комплект для выполнения замены

Стационарные / выкатные аппараты на токи 800 - 3200 А

Существует возможность замены аппаратов **Masterpact (M08 - M32)** на новые аппараты **Masterpact (NW08 - NW32)**, рассчитанные на такой же номинальный ток.

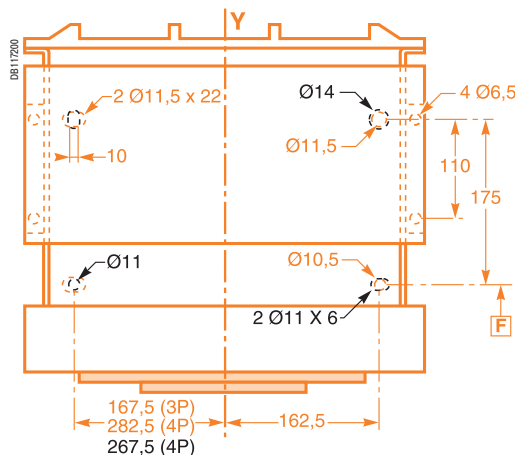
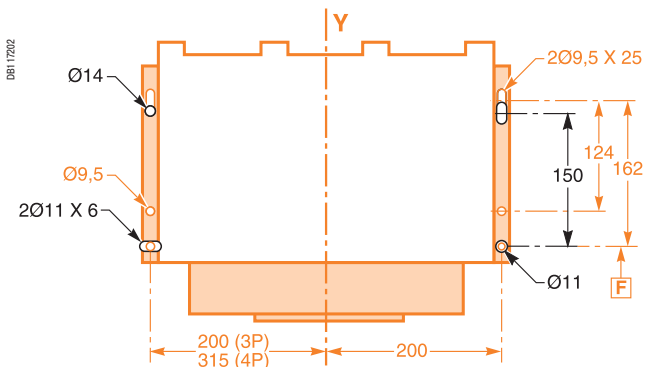
Эта возможность относится к следующим типам аппаратов:

- NI, H1, H2 в стационарном и выкатном исполнениях;
- L1 в выкатном исполнении, до 2000 А.

Деталь крепления

Стационарное исполнение

Выкатное исполнение



— : Masterpact NW
 — : Masterpact M

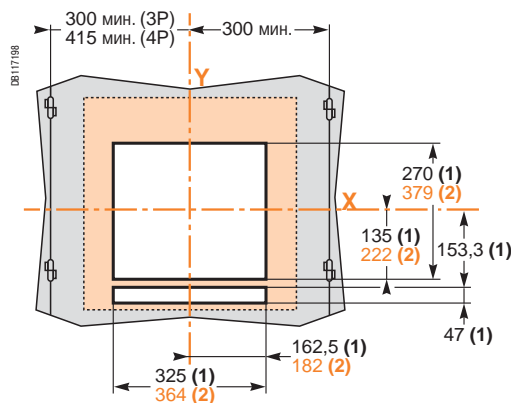
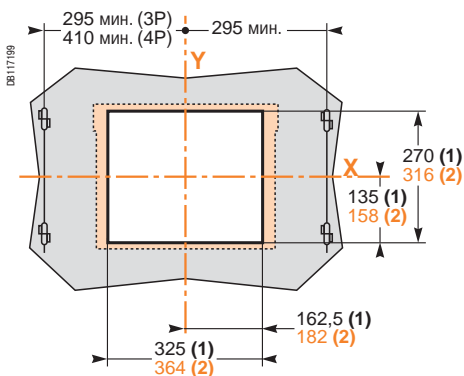
Точки крепления Masterpact (M08 - M32) и Masterpact (NW08 - NW32) одинаковые, за исключением точек крепления четырехполюсного шасси.

Вырез в дверце

- без рамки передней панели – идентичный вырез (270 x 325 мм);
- со старой рамкой передней панели – идентичный вырез (270 x 325 мм);
- с новой рамкой передней панели – другой вырез.

Стационарное исполнение

Выкатное исполнение



Присоединение силовой цепи

Достаточно подобрать комплект присоединителей, которые, будучи установлены вместо стандартных разъемов, позволят «выйти» на точки присоединения сборных шин.

Примечание:

(1) Без рамки.

(2) С рамкой.

Буквами X и Y обозначены плоскости симметрии 3-полюсного аппарата.

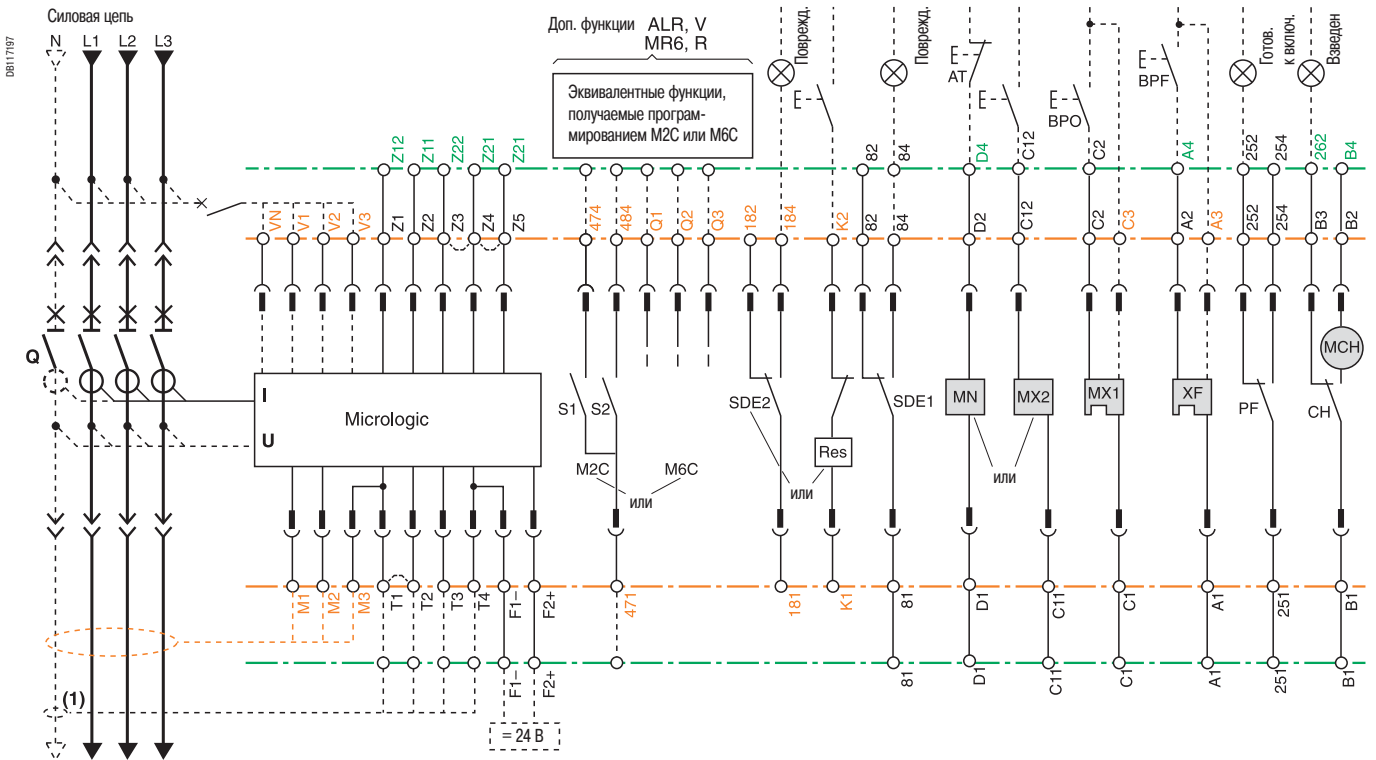
Электрические схемы

Соответствие между клеммниками Masterpact NW и Masterpact M.

Силовая цепь

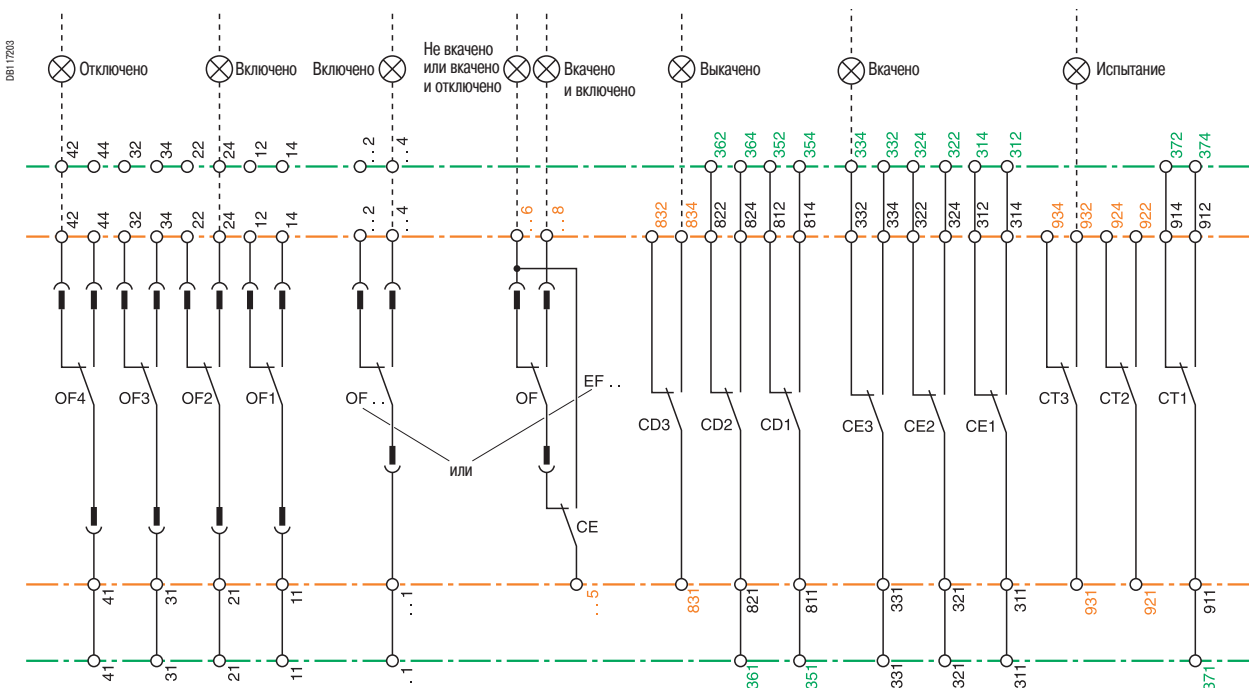
Блок контроля и управления

Дистанционное управление



Сигнальные контакты

Контакты шасси



Идентично аппаратам Masterpact M

Отличается от аппаратов Masterpact M

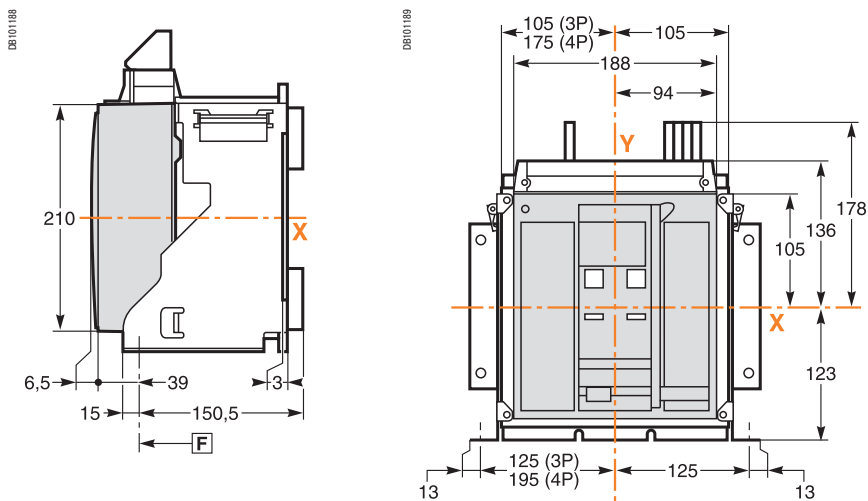
Новые или дополнительные функции/дополнительные функции

<i>Введение</i>	3
<i>Функции и характеристики</i>	A-1
<i>Рекомендации по установке</i>	B-1
Выключатели Masterpact NT06 - NT16	
3/4-полюсный стационарный аппарат	C-2
3/4-полюсный выкатной аппарат	C-6
Выключатели Masterpact NW08 - NW32	
3/4-полюсный стационарный аппарат	C-10
3/4-полюсный выкатной аппарат	C-12
Выключатели Masterpact NW40	
3/4-полюсный стационарный аппарат	C-14
3/4-полюсный выкатной аппарат	C-16
Выключатели Masterpact NW40b - NW63	
3/4-полюсный стационарный аппарат	C-18
3/4-полюсный выкатной аппарат	C-20
Аксессуары для выключателей Masterpact NT/NW	C-22
Внешние модули для выключателей Masterpact NT/NW	C-24
<i>Электрические схемы</i>	D-1
<i>Дополнительные характеристики</i>	E-1
<i>Каталожные номера и бланк заказа</i>	F-1

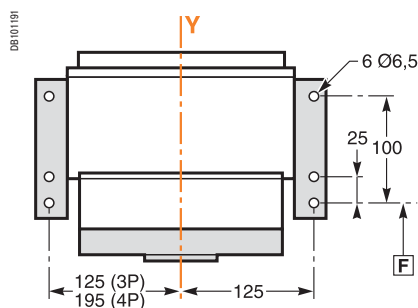
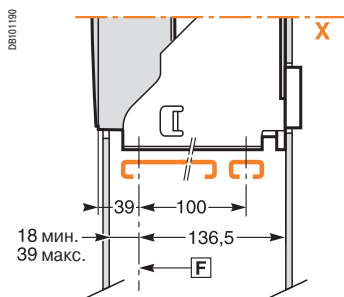
Выключатели Masterpact NT06 - NT16

3/4-полюсный стационарный аппарат

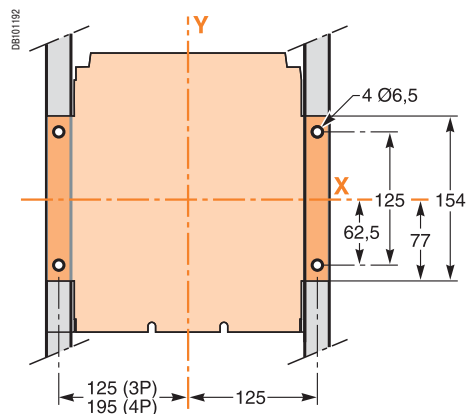
Размеры



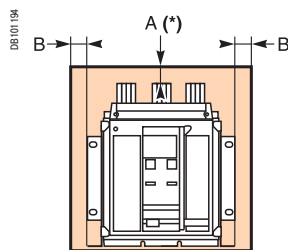
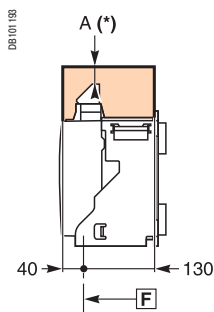
Горизонтальное крепление (на плате или на металлоконструкции)



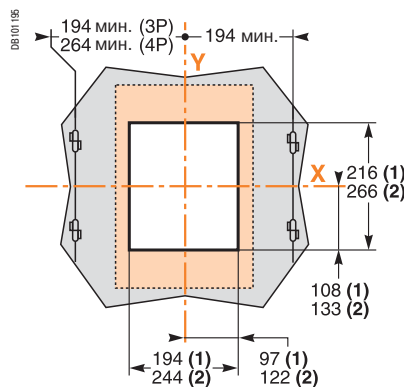
Вертикальное крепление (на стойке или панели)



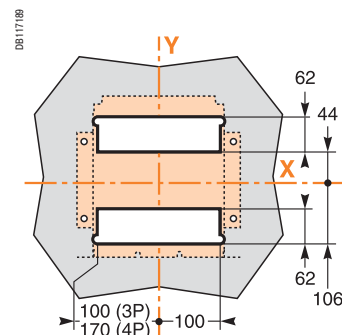
Периметр безопасности



Вырез в дверце



Вырез в задней панели



Для напряжения < 690 В

	До изолированных частей	До металлических частей	До частей под напряжением
A	0	0	100
B	0	0	60

Для напряжения 1000 В

	До изолированных частей	До металлических частей	До частей под напряжением
A	0	100	500 ⁽³⁾
B	0	50	100 ⁽³⁾

F : обозначение крепления.

(1) Без рамки.

(2) С рамкой.

(3) При мин. расстоянии между шинами 65 мм (размеры A и B), если шины не изолированы.

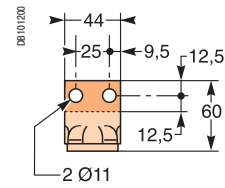
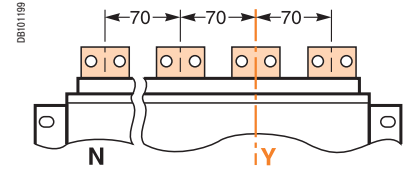
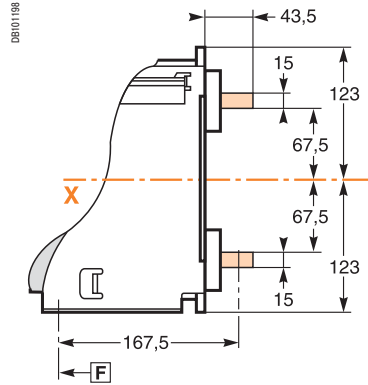
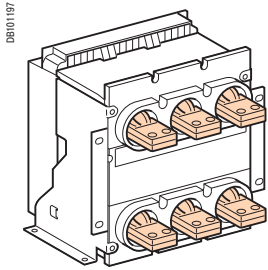
Примечание: буквами X и Y обозначены плоскости симметрии 3-полюсного аппарата.

A(*) Для извлечения дугогасительных камер необходимо свободное пространство 50 мм.

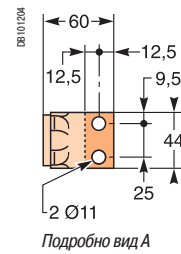
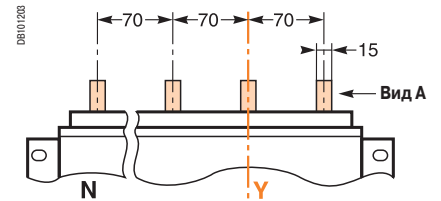
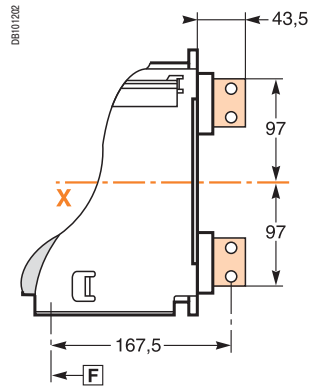
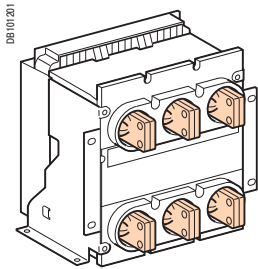
Для извлечения клеммников вторичных цепей необходимо свободное пространство 20 мм.

Присоединение

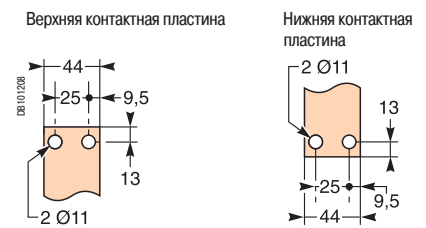
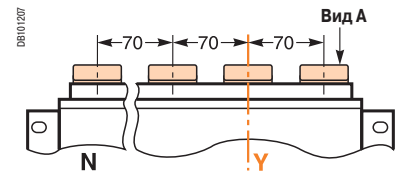
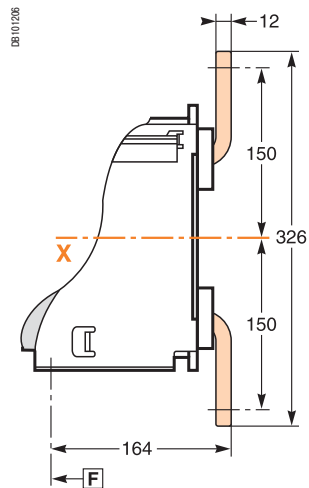
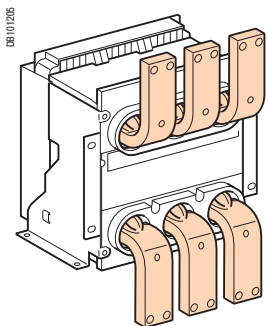
Заднее присоединение, горизонтальные контактные пластины



Заднее присоединение, вертикальные контактные пластины



Переднее присоединение



Подробно вид А

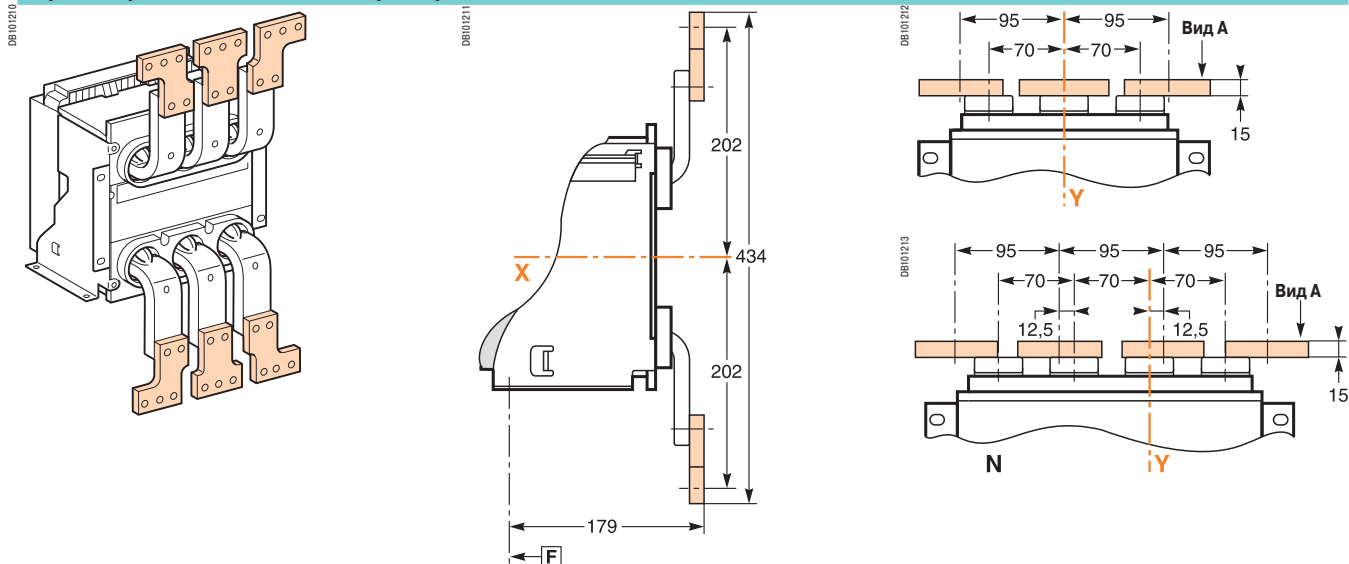
Примечание: рекомендуемый соединительный винт: **M10** класса 8.8.
Момент затяжки: **50 Н·м** с контактной шайбой.

Выключатели Masterpact NT06 - NT16

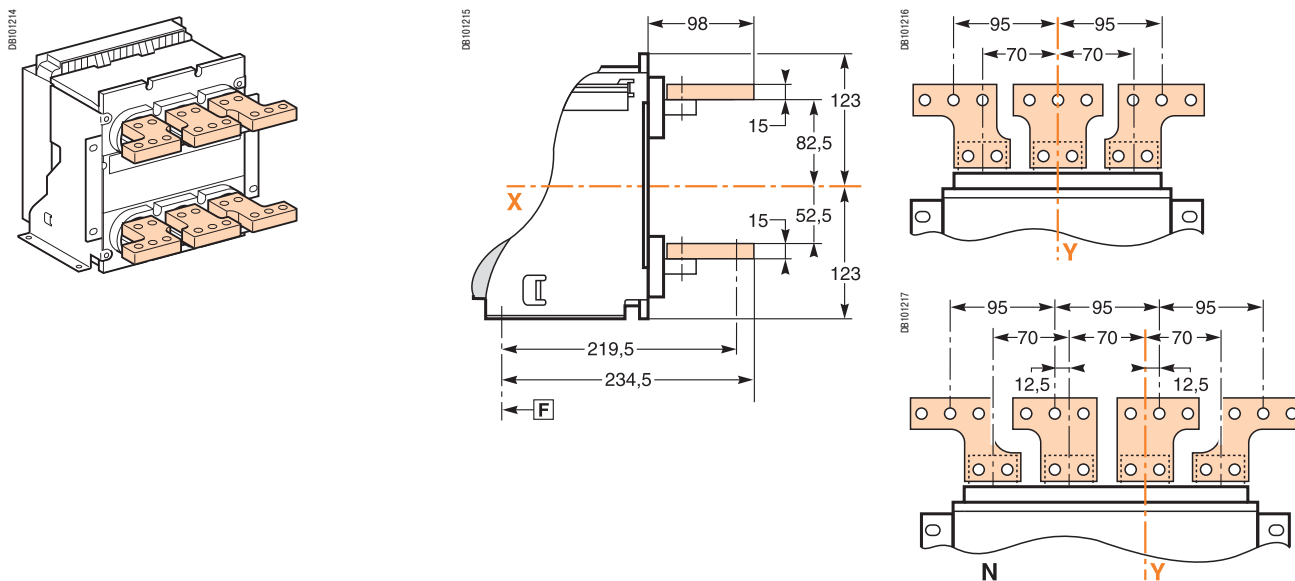
3/4-полюсный стационарный аппарат

Присоединение

Переднее присоединение с полюсным расширителем

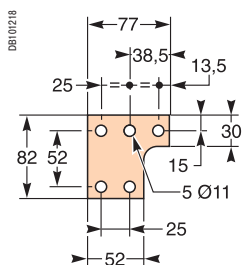


Заднее присоединение с полюсным расширителем

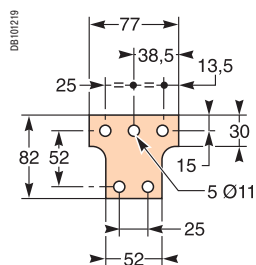


Размеры полюсного расширителя

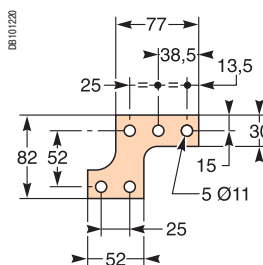
Левая или правая центральная контактная пластина для 4P



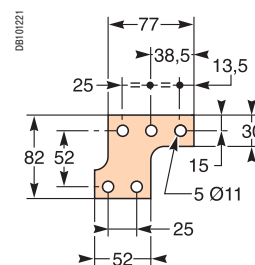
Центральная контактная пластина для 3P



Левая или правая контактная пластина для 4P



Левая или правая контактная пластина для 3P



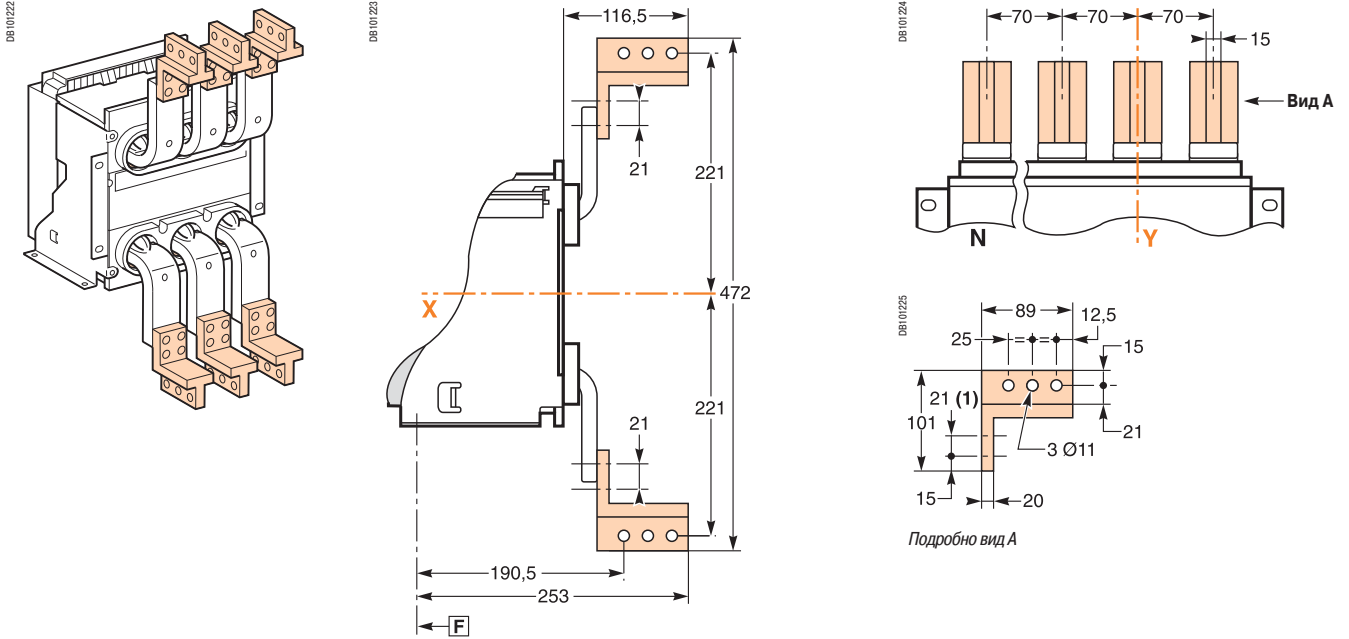
Подробнее вид А

F : обозначение крепления.

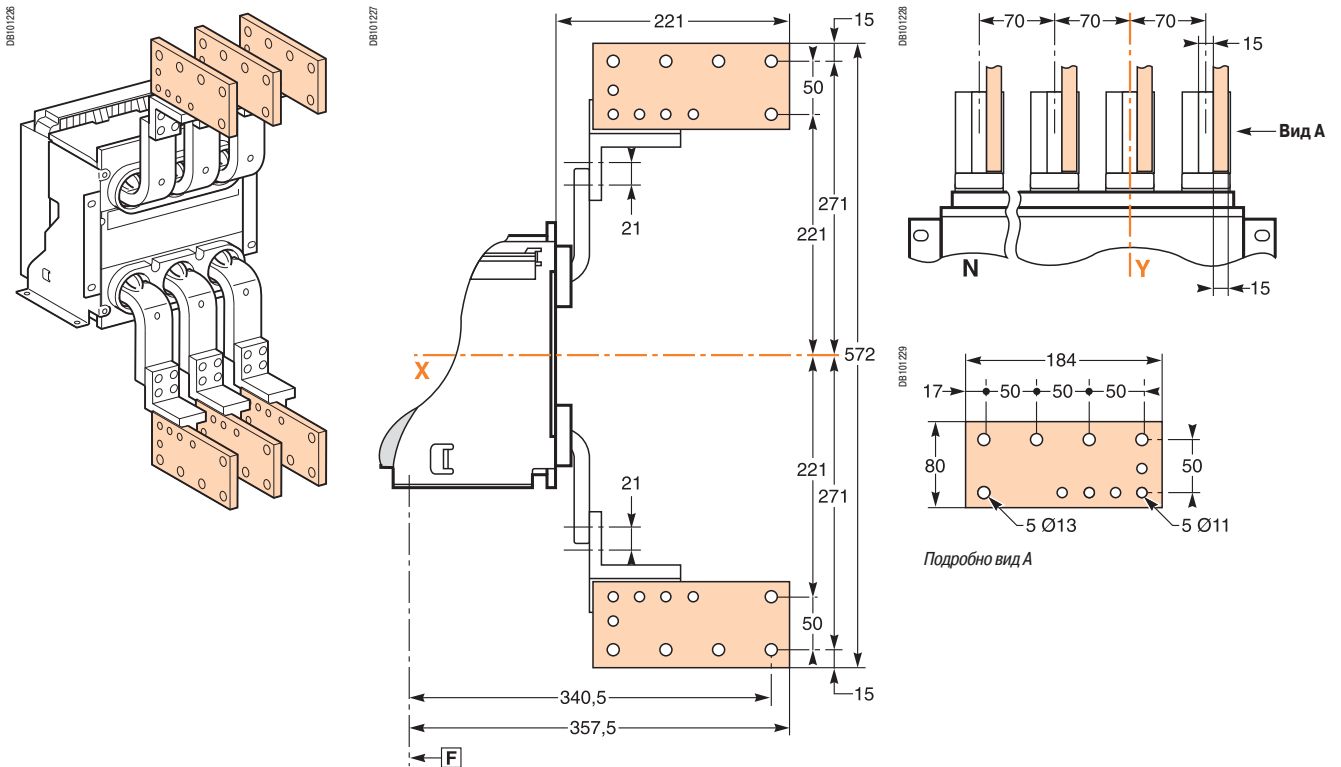
Примечание: буквами X и Y обозначены плоскости симметрии 3-полюсного аппарата.

Присоединение

Переднее присоединение с пластинами-переходниками



Заднее присоединение, вертикальные контактные пластины



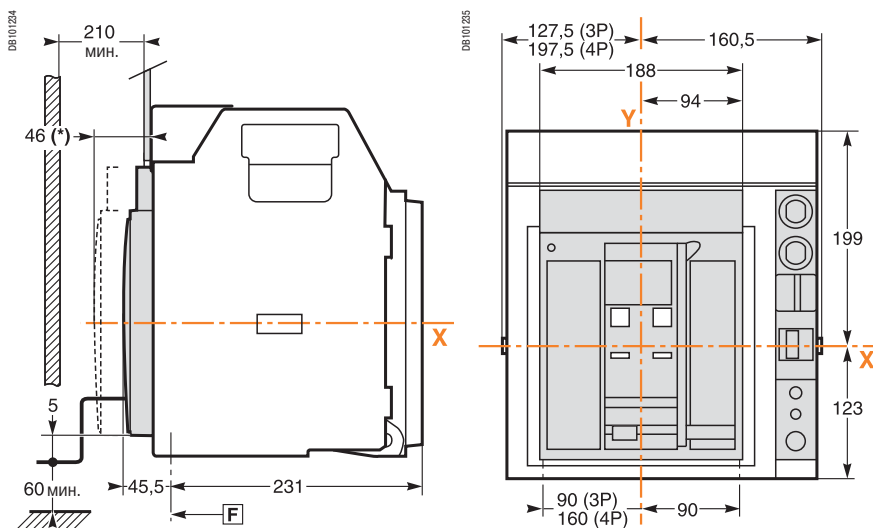
Примечание: рекомендуемый соединительный винт: **M10** класса 8.8.
Момент затяжки: **50 Н·м** с контактной шайбой.

(1) Пластины-переходники обеспечивают 2 варианта присоединения (со смещением вверх-вниз на 21 мм).

Выключатели Masterpact NT06 - NT16

3/4-полюсный стационарный аппарат

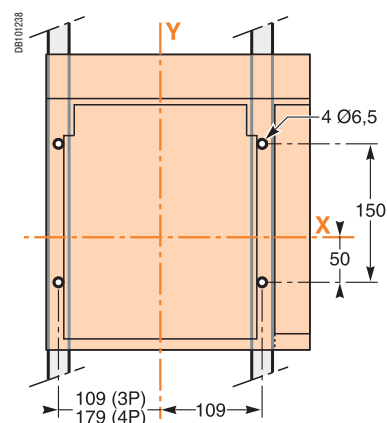
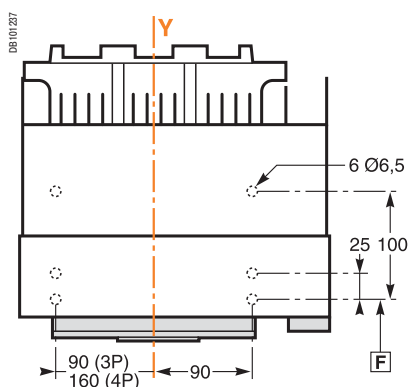
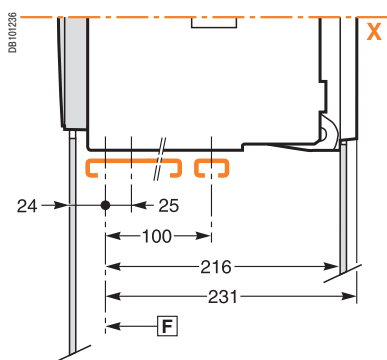
Размеры



(*) В положении "выкачено".

Горизонтальное крепление (на плате или на металлоконструкции)

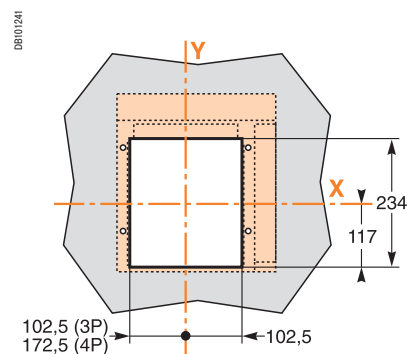
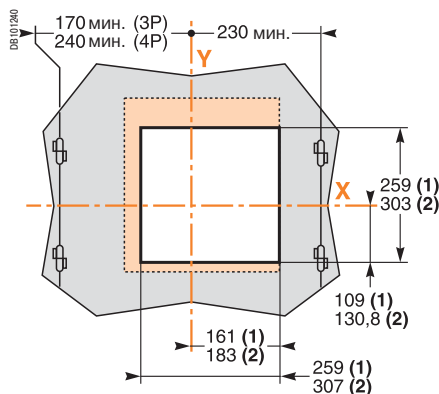
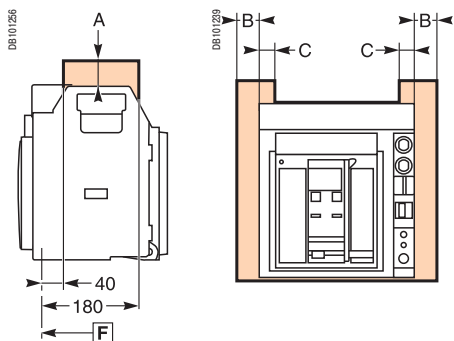
Вертикальное крепление (на стойке или панели)



Периметр безопасности

Вырез в дверце

Вырез в задней панели



Для напряжения < 690 В или равного 1000 В

	До изолированных частей	До металлических частей	До частей под напряжением
A	0	0	30
B	10	10	60
C	0	0	30

F : обозначение крепления.

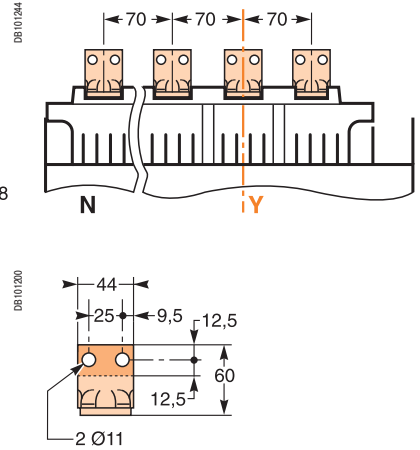
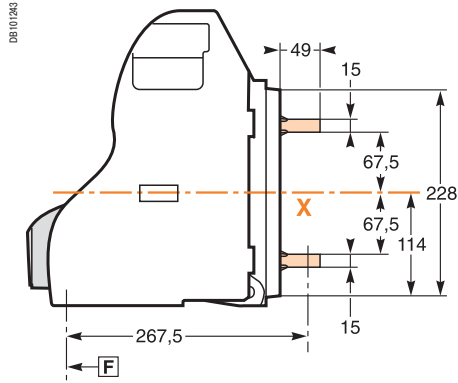
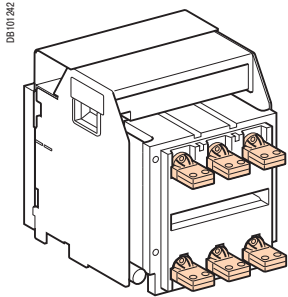
(1) Без рамки.

(2) С рамкой.

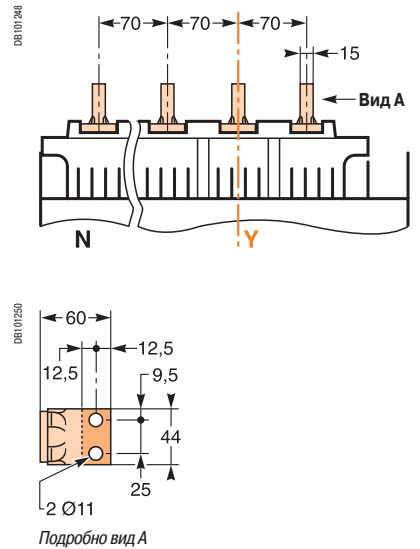
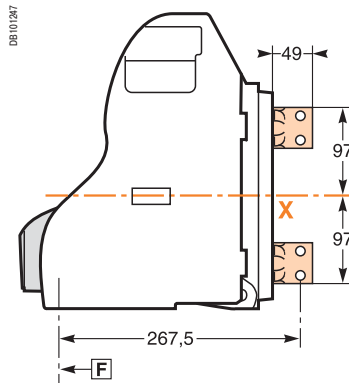
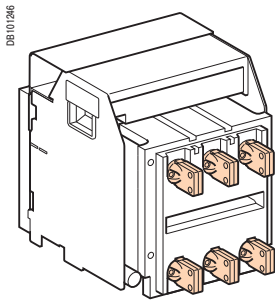
Примечание: буквами X и Y обозначены плоскости симметрии 3-полюсного аппарата.

Присоединение

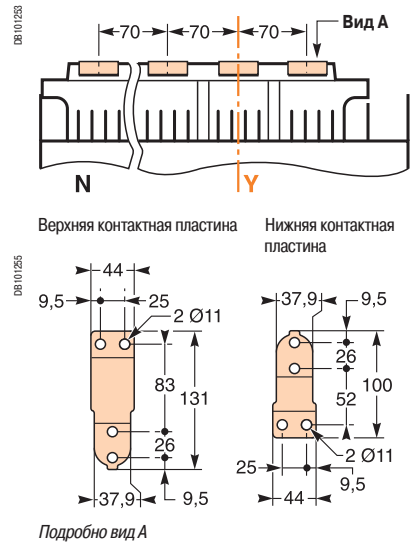
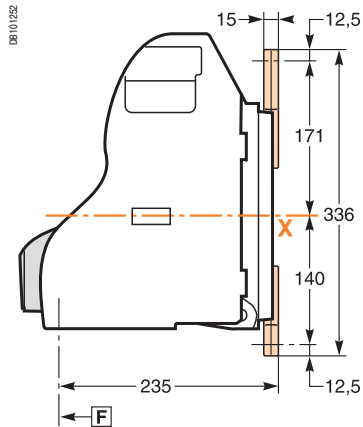
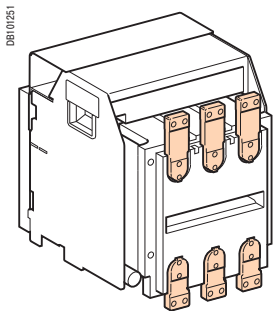
Заднее присоединение, горизонтальные контактные пластины



Заднее присоединение, вертикальные контактные пластины



Переднее присоединение



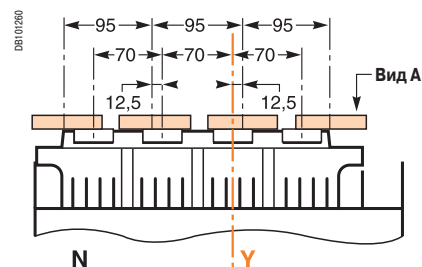
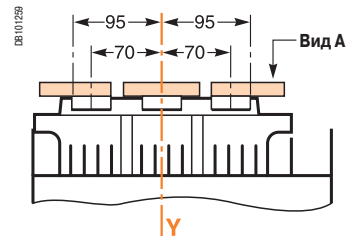
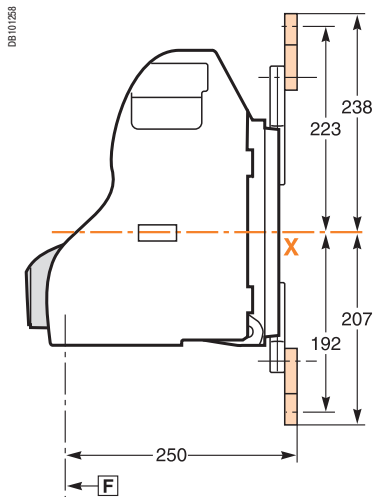
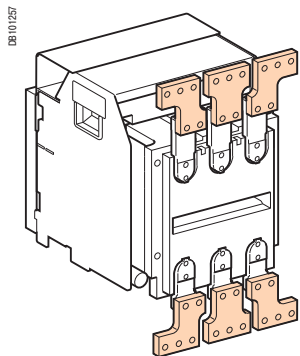
Примечание: рекомендуемый соединительный винт: **M10** класса 8.8.
Момент затяжки: **50 Н·м** с контактной шайбой.

Выключатели Masterpact NT06 - NT16

3/4-полюсный стационарный аппарат

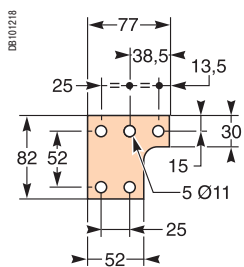
Присоединение

Переднее присоединение с полюсным расширителем



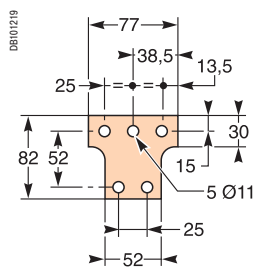
Размеры полюсного расширителя

Левая или правая центральная контактная пластина для 4P

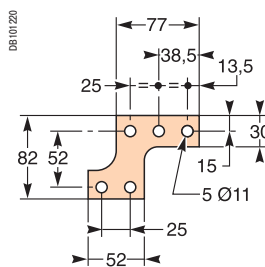


Подробно вид А

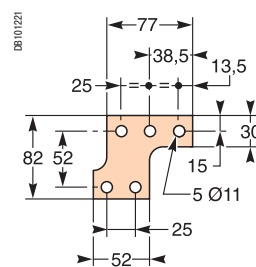
Центральная контактная пластина для 3P



Левая или правая контактная пластина для 4P

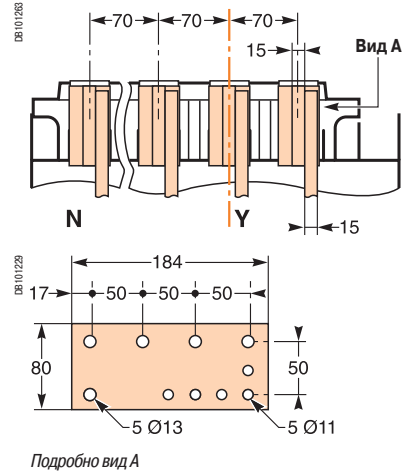
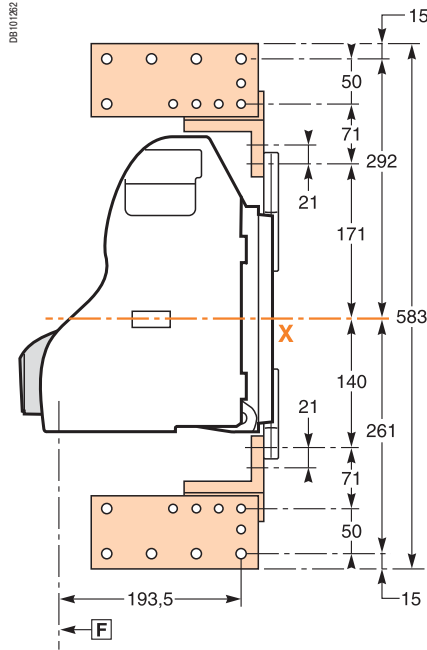
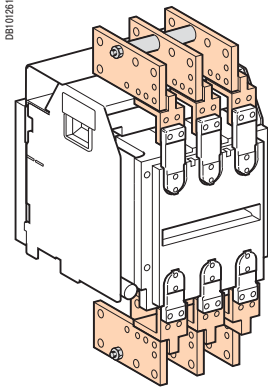


Левая или правая контактная пластина для 3P



Присоединение

Переднее вертикальное присоединение с пластинами-переходниками и кабельными контактными пластинами

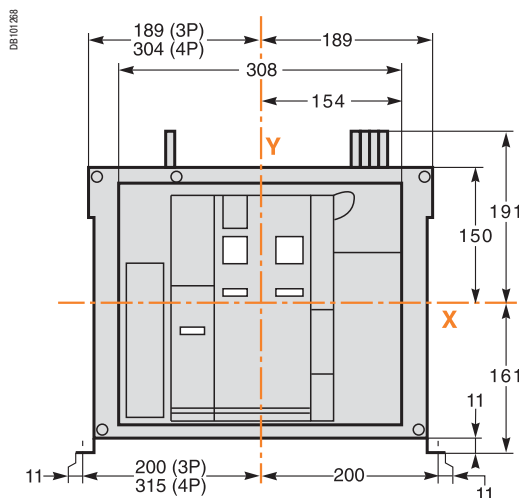
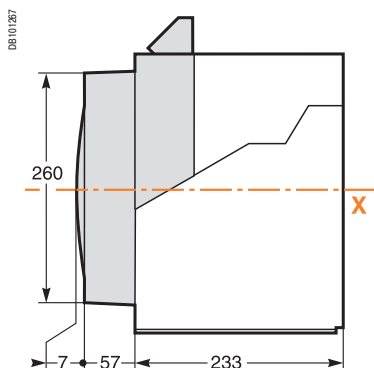


Примечание: рекомендуемый соединительный винт: **M10** класса 8.8.
Момент затяжки: **50 Н·м** с контактной шайбой.

Выключатели Masterpact NW08 - NW32

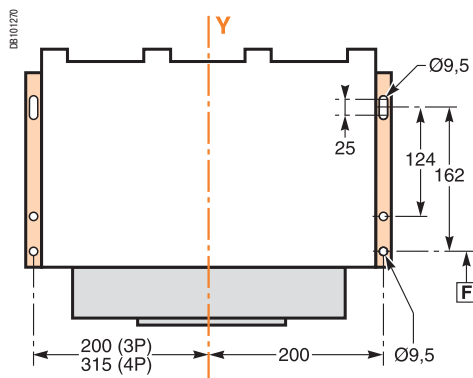
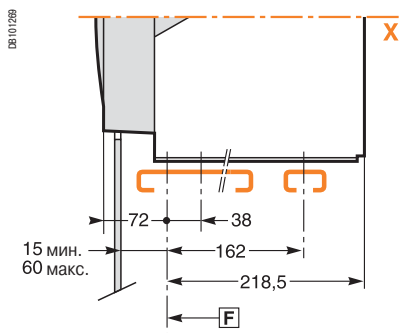
3/4-полюсный стационарный аппарат

Размеры



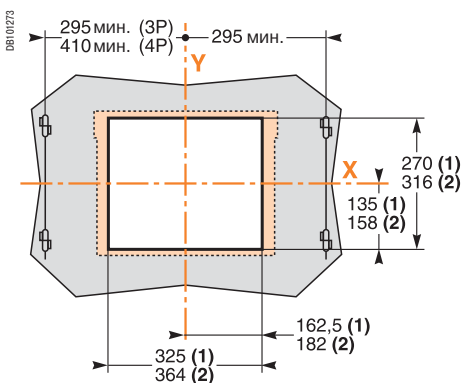
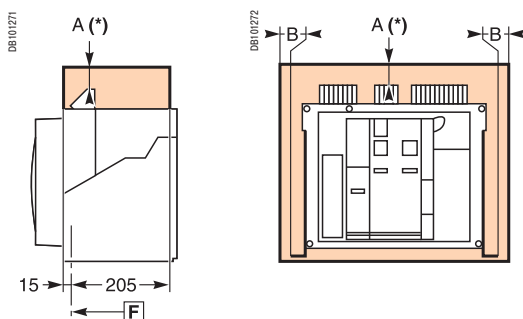
Крепление на плате или на металлоконструкции

Деталь крепления



Периметр безопасности

Вырез в дверце



	До изолированных частей	До металлических частей	До частей под напряжением
A	0	0	100
B	0	0	60

(1) Без рамки.

(2) С рамкой.

Примечание: буквами X и Y обозначены плоскости симметрии 3-полюсного аппарата.

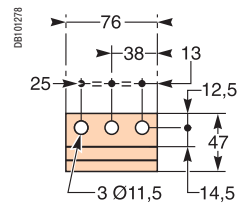
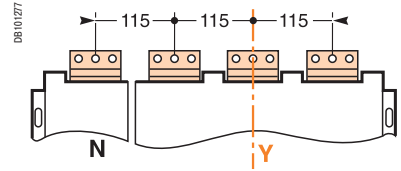
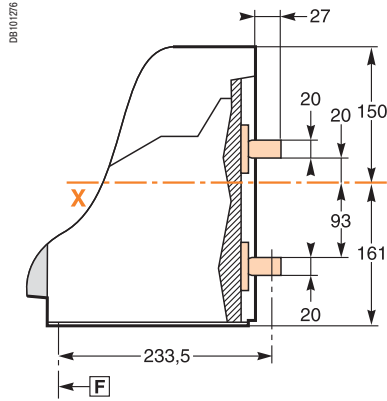
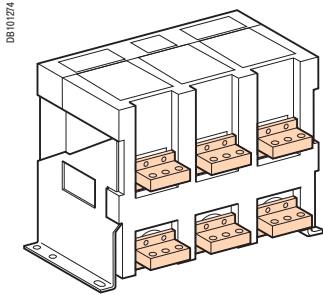
A(*) Для извлечения дугогасительных камер необходимо свободное пространство 110 мм.

Для извлечения клеммников вторичных цепей необходимо свободное пространство 20 мм.

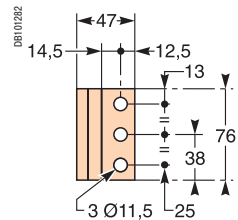
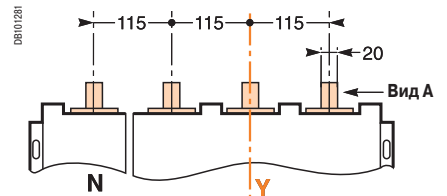
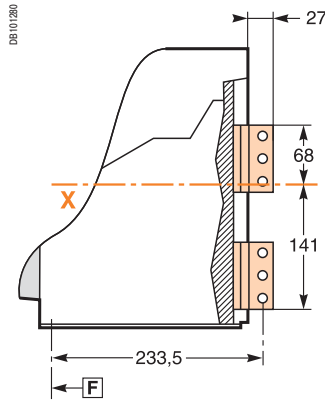
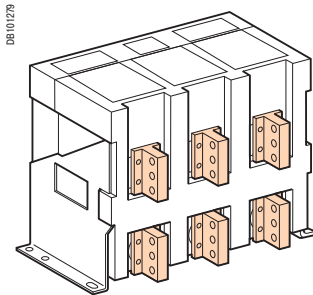
F : обозначение крепления.

Присоединение

Заднее присоединение, горизонтальные контактные пластины

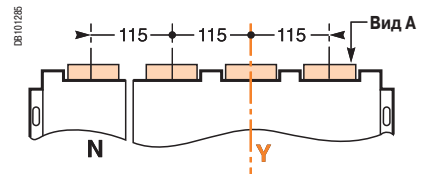
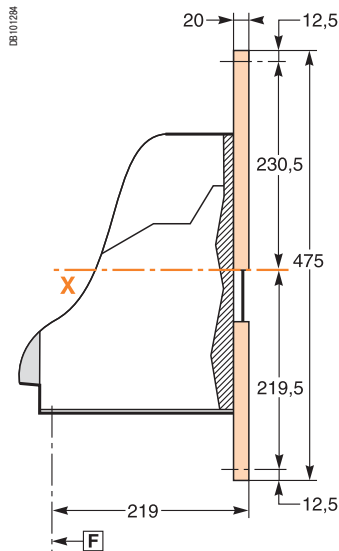
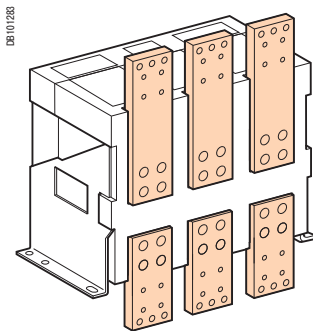


Заднее присоединение, вертикальные контактные пластины

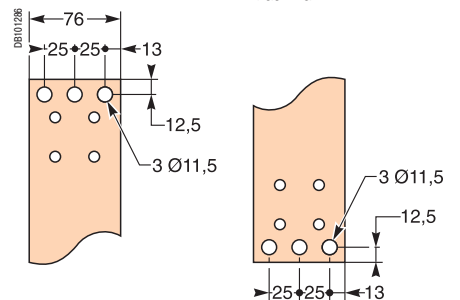


Подробнее вид А

Переднее присоединение



Верхняя контактная пластина Нижняя контактная пластина



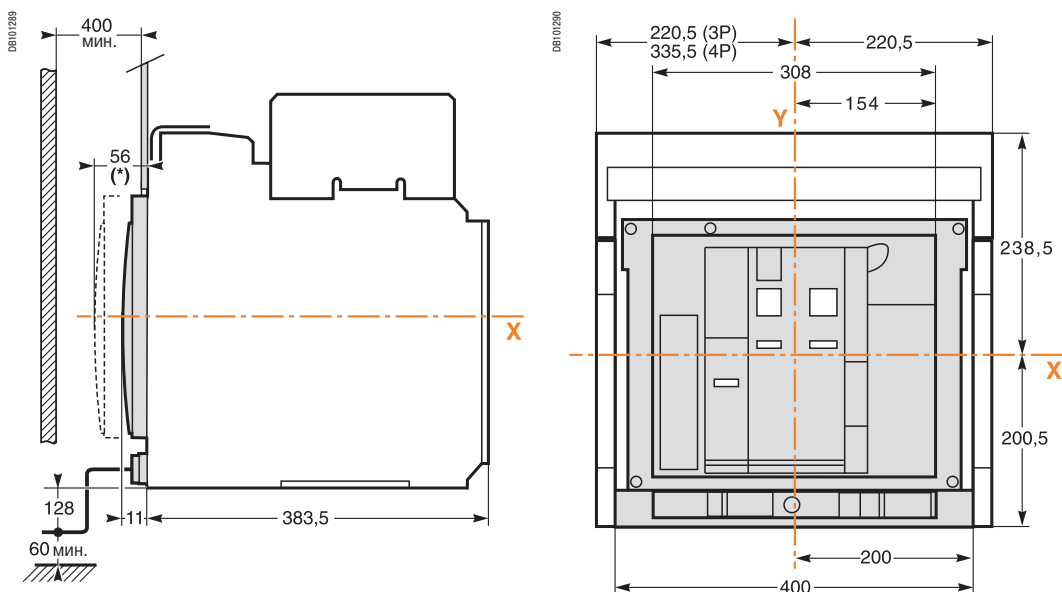
Подробнее вид А

Примечание: рекомендуемый соединительный винт: **M10** класса 8.8.
Момент затяжки: **50 Н·м** с контактной шайбой.

Выключатели Masterpact NW08 - NW32

3/4-полюсный стационарный аппарат

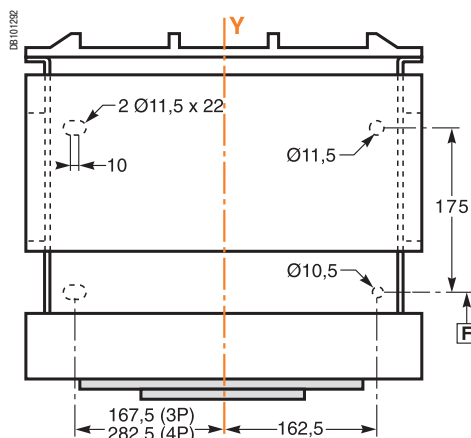
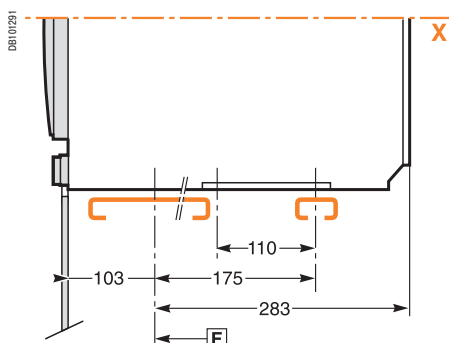
Размеры



(*) В положении "выкачено".

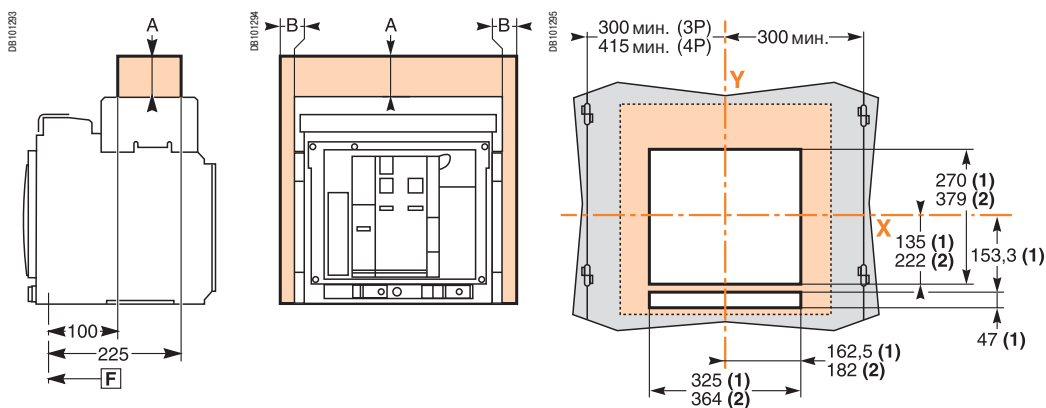
Крепление на плате или на металлоконструкции

Деталь крепления



Периметр безопасности

Вырез в дверце



	До изолированных частей	До металлических частей	До частей под напряжением
A	0	0	0
B	0	0	60

F : обозначение крепления.

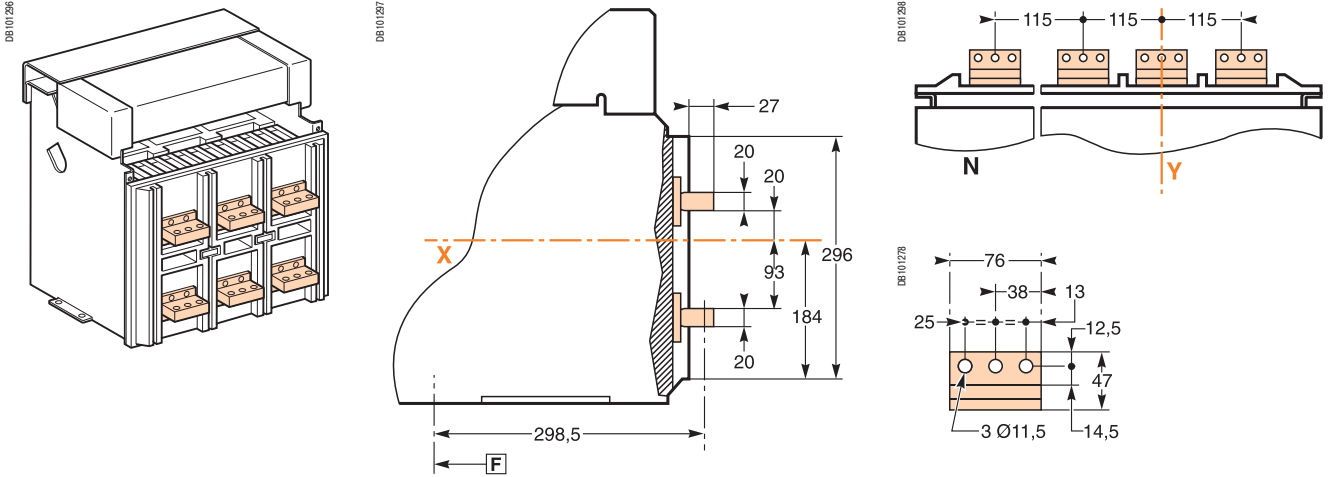
(1) Без рамки.

(2) С рамкой.

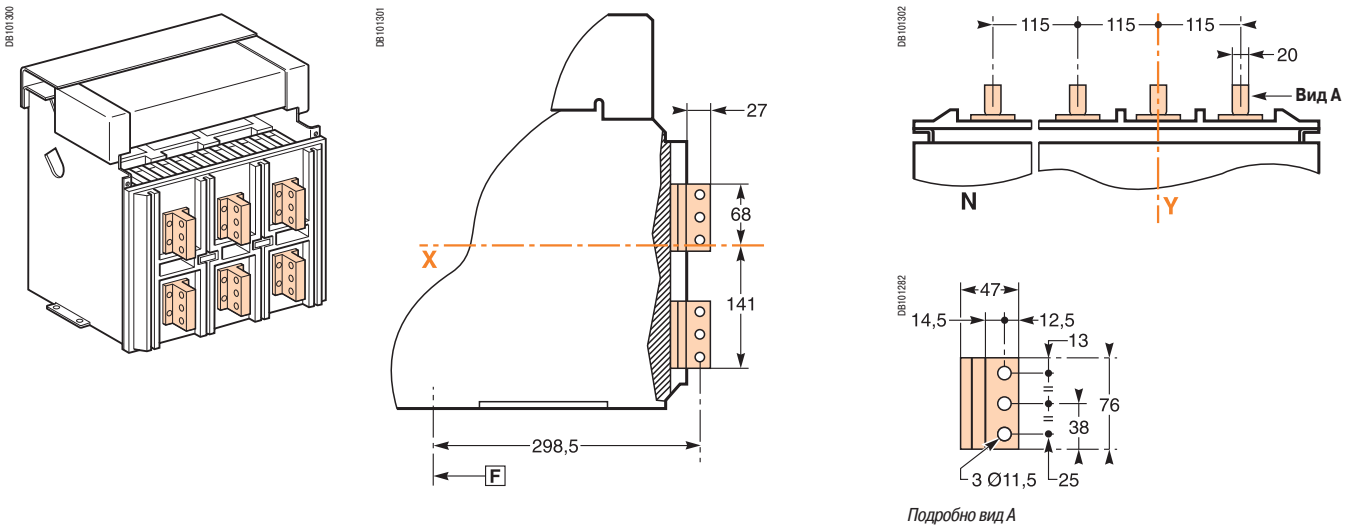
Примечание: буквами X и Y обозначены плоскости симметрии 3-полюсного аппарата.

Присоединение

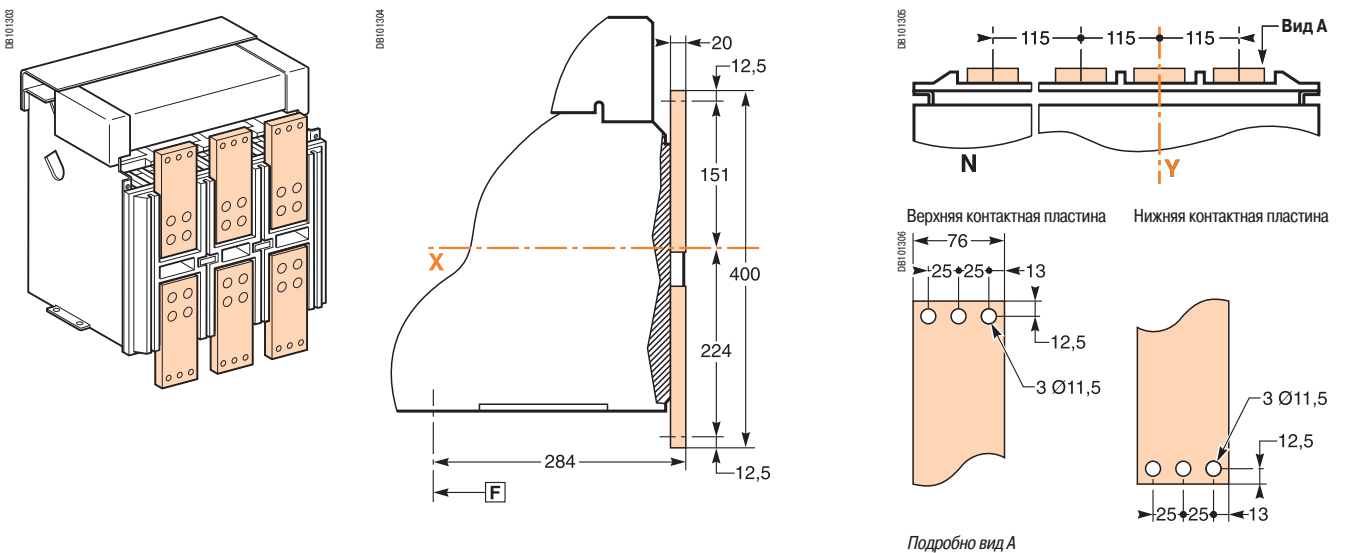
Заднее присоединение, горизонтальные контактные пластины



Заднее присоединение, вертикальные контактные пластины

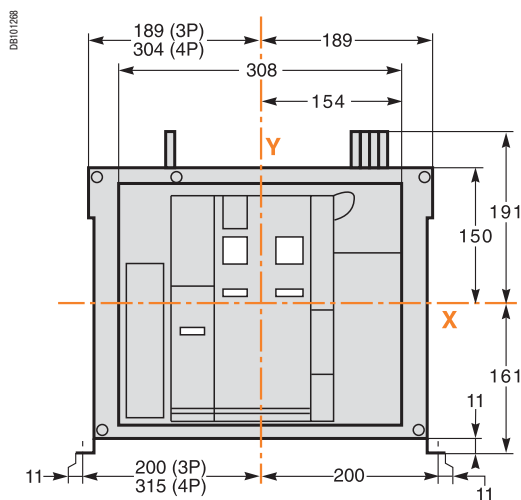
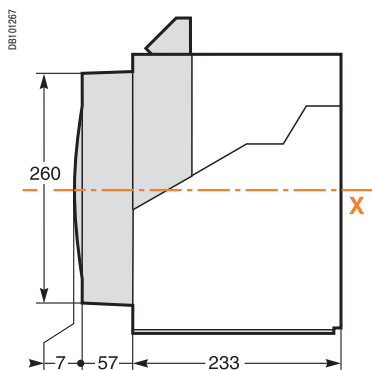


Переднее присоединение

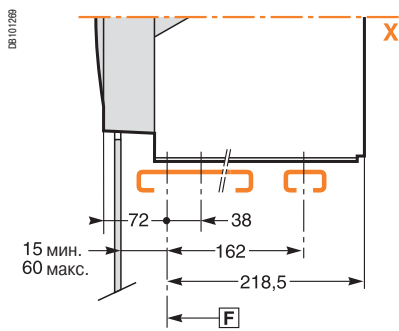


Примечание: рекомендуемый соединительный винт: **M10** класса 8.8.
Момент затяжки: **50 Н·м** с контактной шайбой.

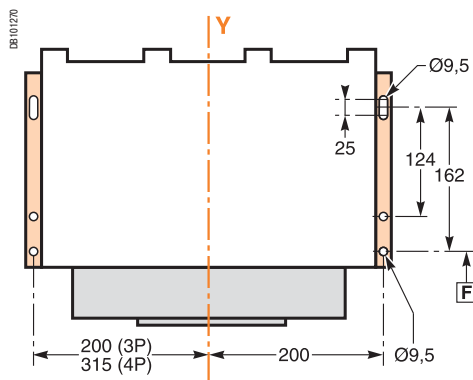
Размеры



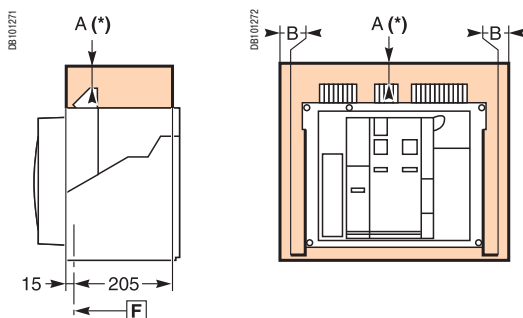
Крепление на плате или на металлоконструкции



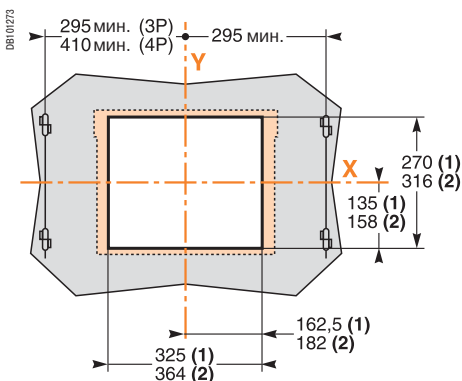
Деталь крепления



Периметр безопасности



Вырез в дверце



	До изолированных частей	До металлических частей	До частей под напряжением
A	0	0	100
B	0	0	60

F : обозначение крепления.

(1) Без рамки.

(2) С рамкой.

Примечание: буквами X и Y обозначены плоскости симметрии 3-полюсного аппарата.

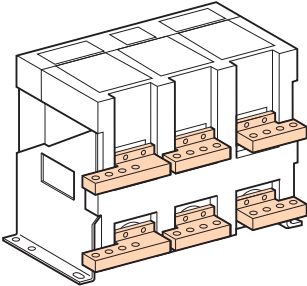
A(*) Для извлечения дугогасительных камер необходимо свободное пространство 110 мм.

Для извлечения клеммников вторичных цепей необходимо свободное пространство 20 мм.

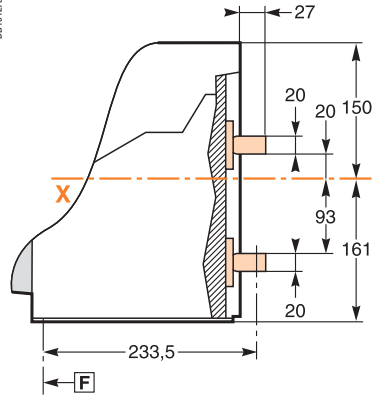
Присоединение

Заднее присоединение, горизонтальные контактные пластины

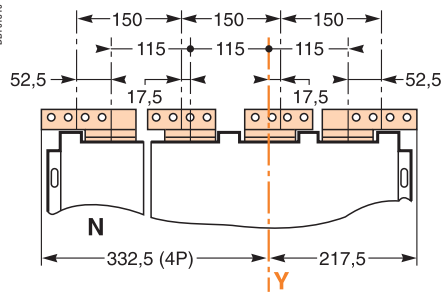
DB101269



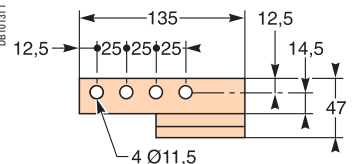
DB101276



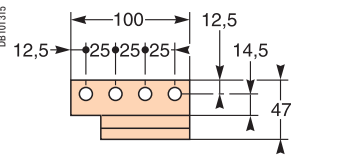
DB101310



DB101311

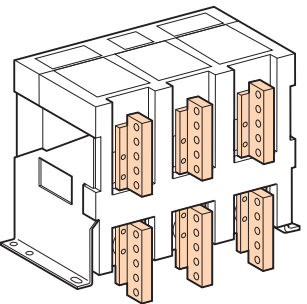


DB101315

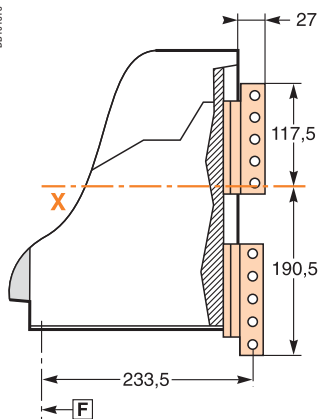


Заднее присоединение, вертикальные контактные пластины

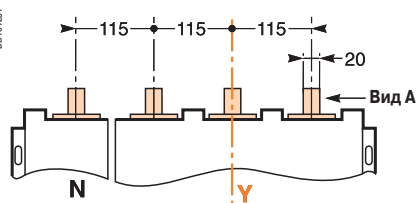
DB101312



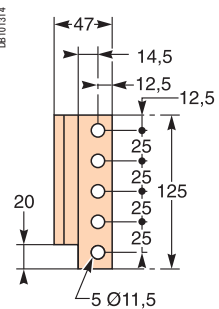
DB101313



DB101281

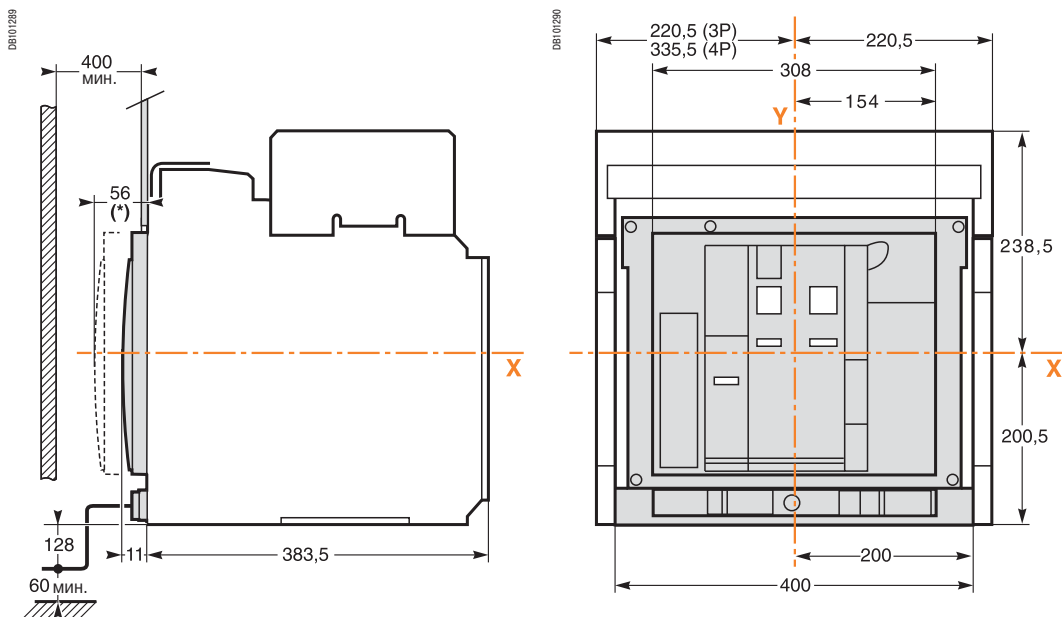


DB101314



Примечание: рекомендуемый соединительный винт: **M10** класса 8.8.
Момент затяжки: **50 Н·м** с контактной шайбой.

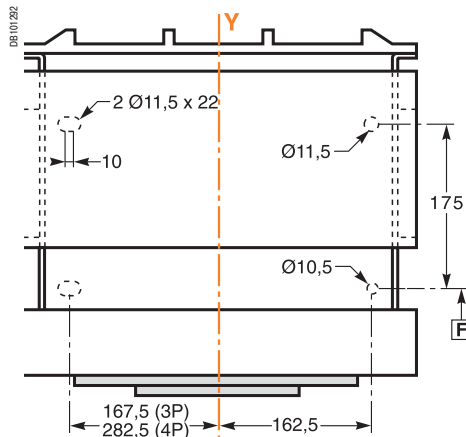
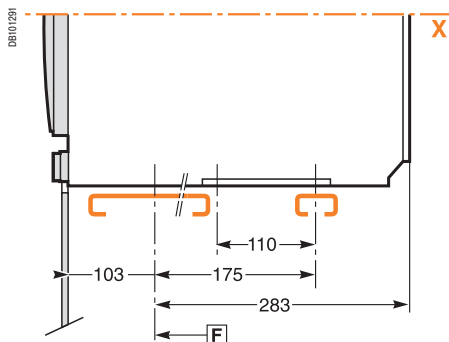
Размеры



(*) В положении "выкачено".

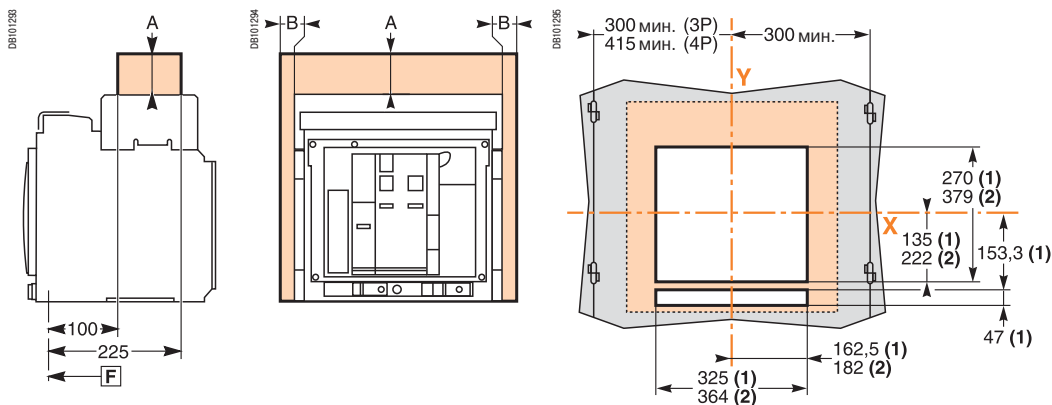
Крепление на плате или на металлоконструкции

Деталь крепления



Периметр безопасности

Вырез в дверце



	До изолированных частей	До металлических частей	До частей под напряжением
A	0	0	0
B	0	0	60

F : обозначение крепления.

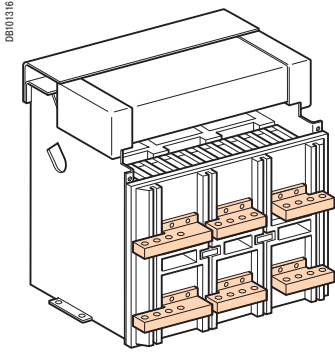
(1) Без рамки.
(2) С рамкой.

Примечание: буквами X и Y обозначены плоскости симметрии 3-полюсного аппарата.

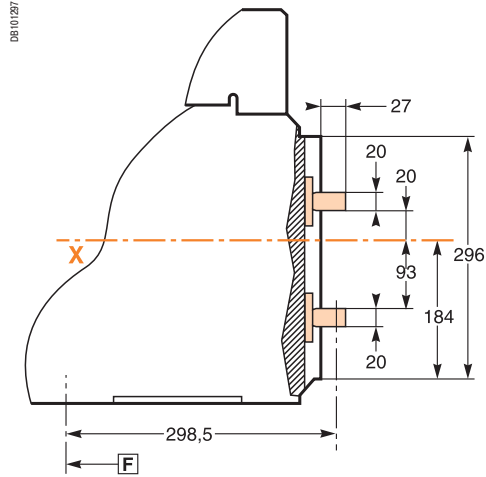
Периметр безопасности учитывает пространство, необходимое для извлечения дугогасительных камер.

Присоединение

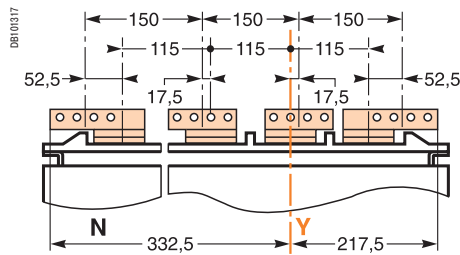
Заднее присоединение, горизонтальные контактные пластины



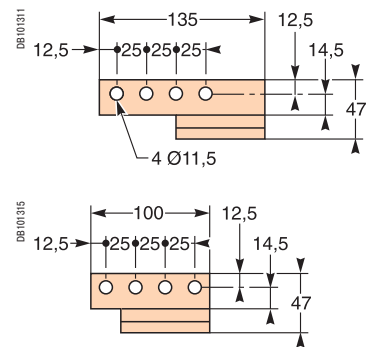
DB101316



DB101297



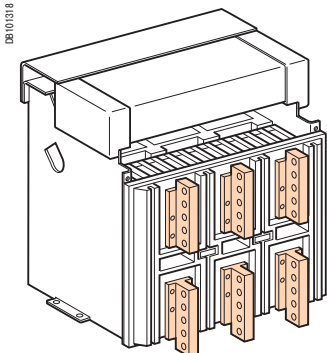
DB101317



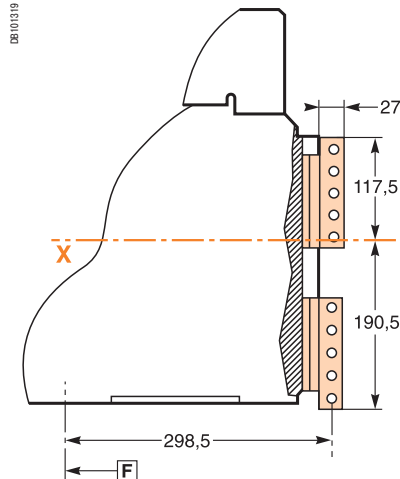
DB101311

DB101315

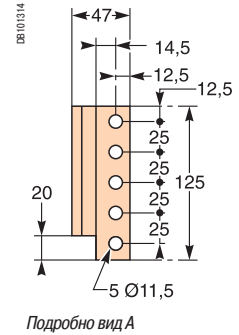
Заднее присоединение, вертикальные контактные пластины



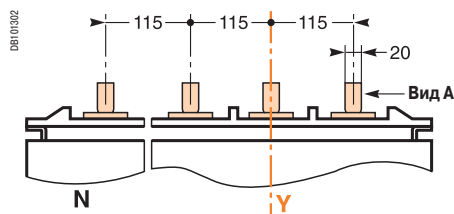
DB101318



DB101319



DB101314



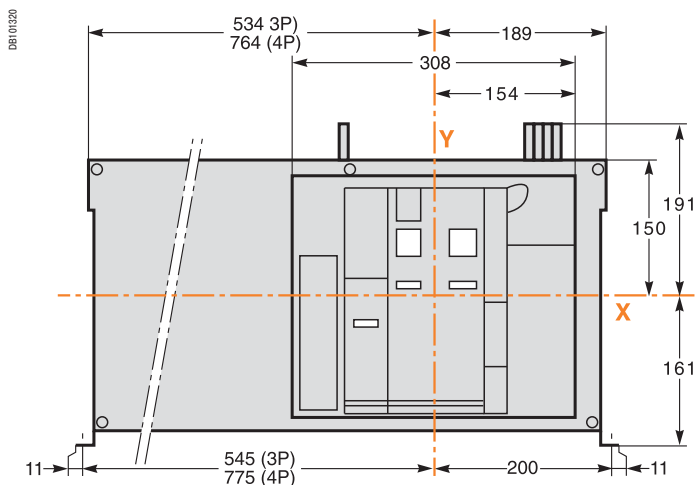
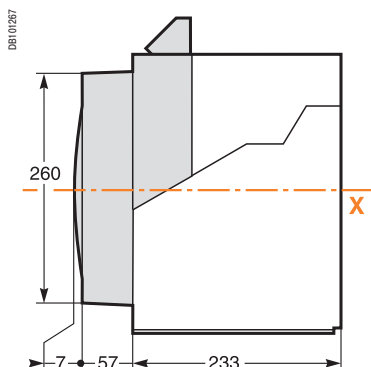
DB101322

Примечание: рекомендуемый соединительный винт: **M10** класса 8.8.
Момент затяжки: **50 Н·м** с контактной шайбой.

Выключатели Masterpact NW40b - NW63

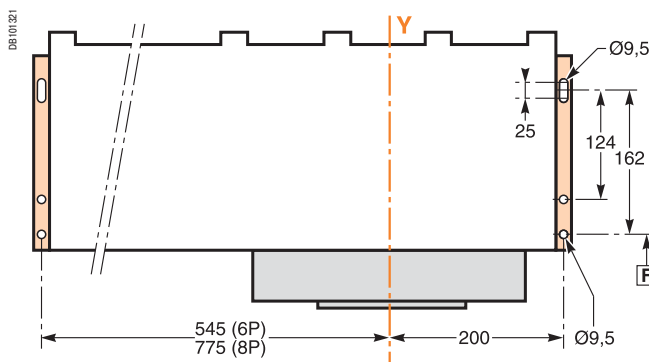
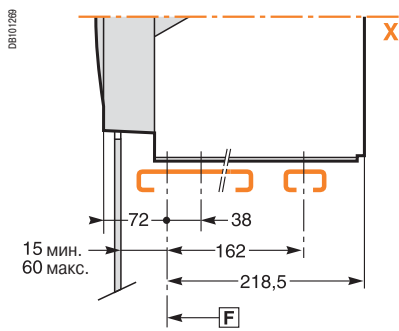
3/4-полюсный стационарный аппарат

Размеры



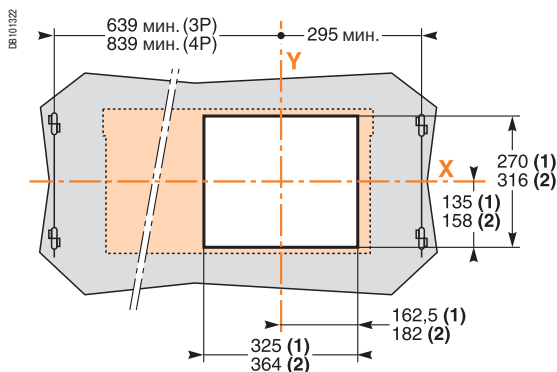
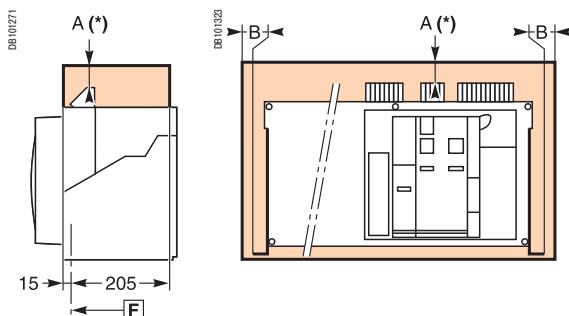
Крепление на плате или на металлоконструкции

Деталь крепления



Периметр безопасности

Вырез в дверце



	До изолированных частей	До металлических частей	До частей под напряжением
A	0	0	100
B	0	0	60

F : обозначение крепления.

(1) Без рамки.

(2) С рамкой.

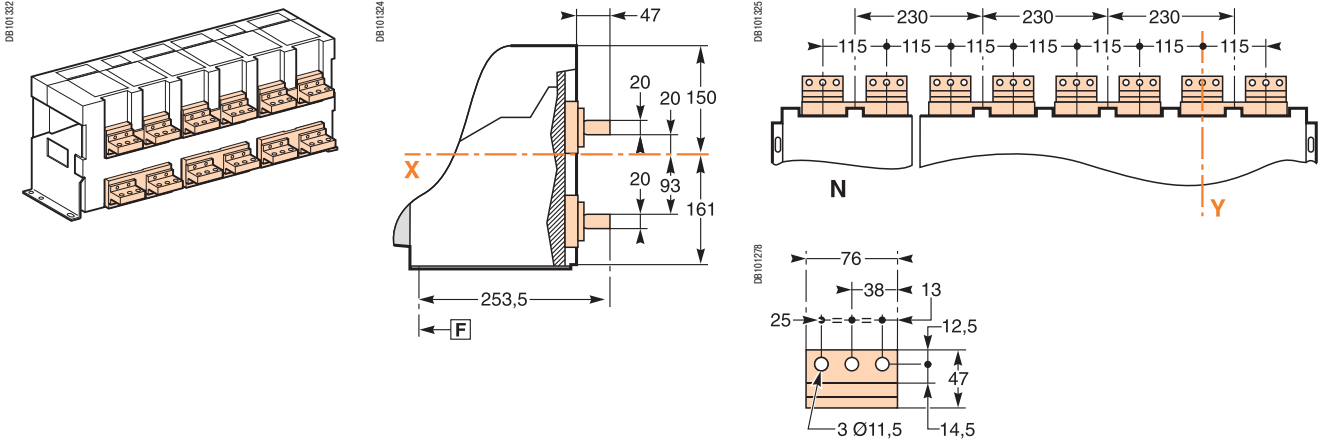
Примечание: буквами X и Y обозначены плоскости симметрии 3-полюсного аппарата.

A(*) Для извлечения дугогасительных камер необходимо свободное пространство 110 мм.

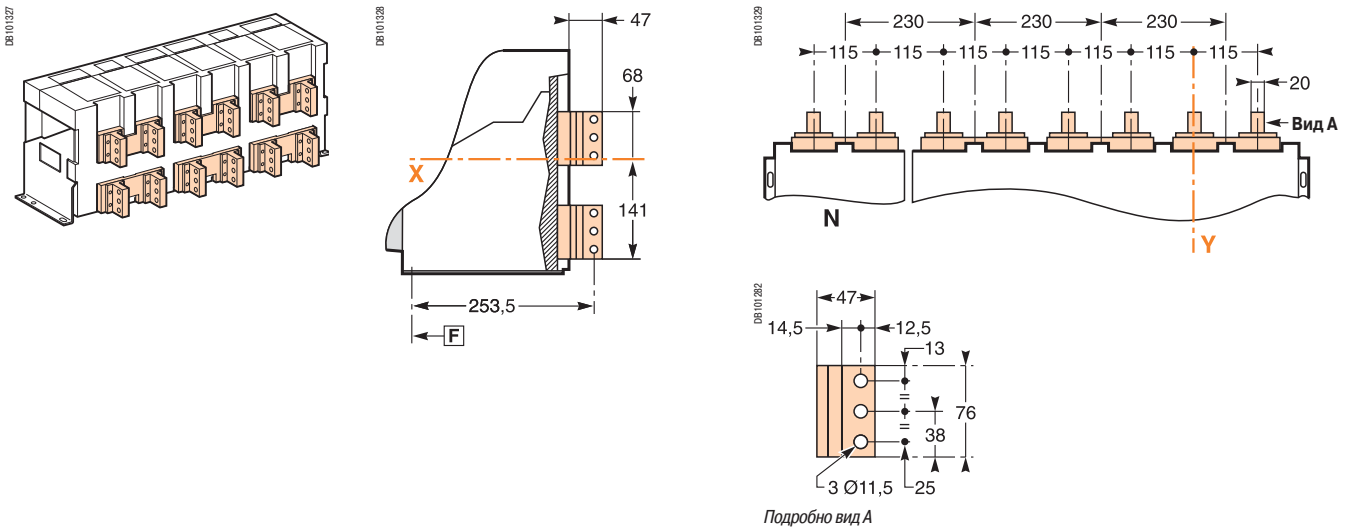
Для извлечения клеммников вторичных цепей необходимо свободное пространство 20 мм.

Присоединение

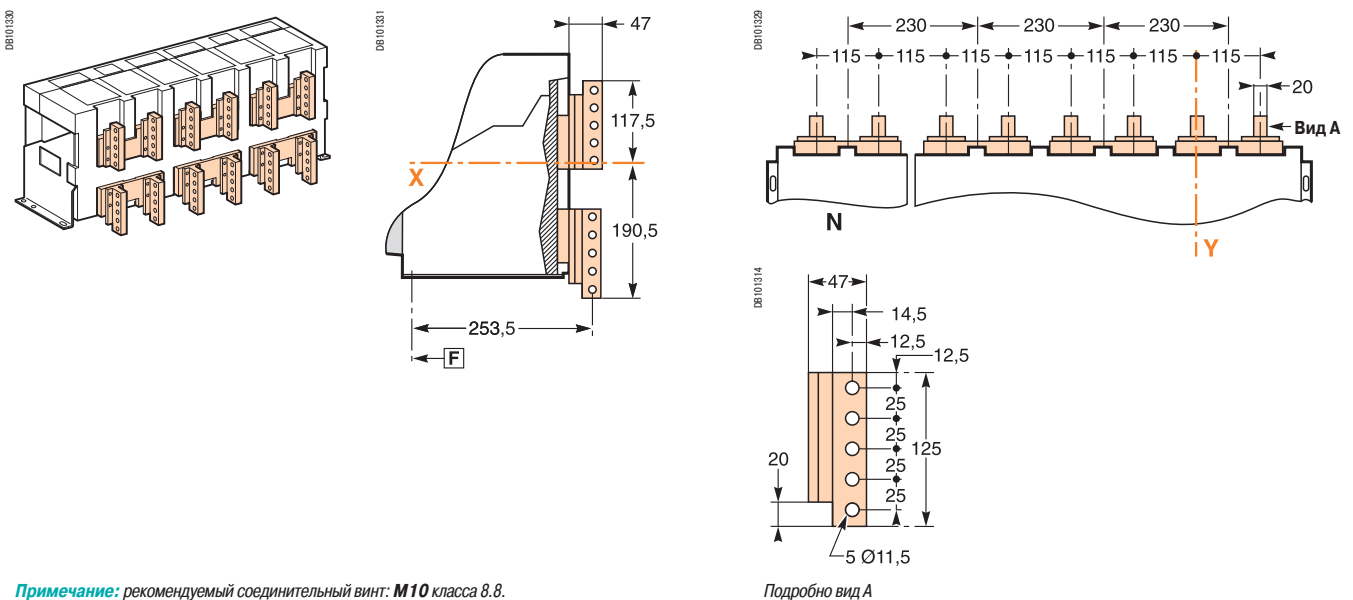
Заднее присоединение, горизонтальные контактные пластины (NW40b - NW50)



Заднее присоединение, вертикальные контактные пластины (NW40b - NW50)



Заднее присоединение, вертикальные контактные пластины (NW63)

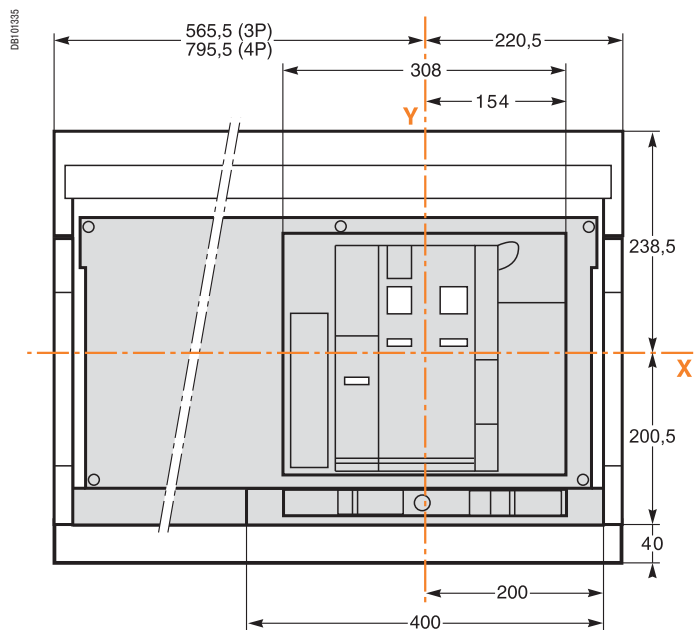
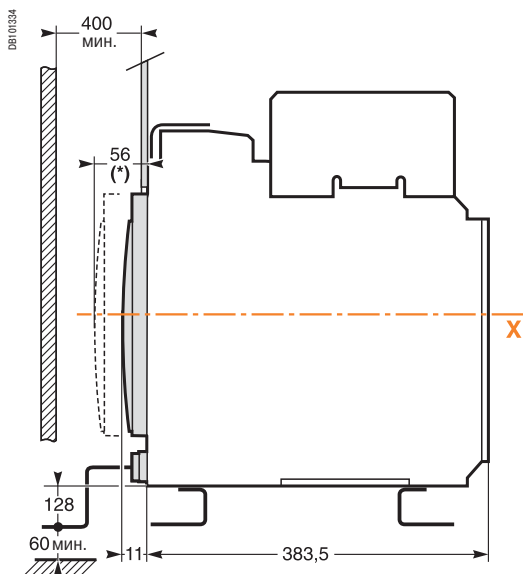


Примечание: рекомендуемый соединительный винт: **M10** класса 8.8.
Момент затяжки: **50 Н·м** с контактной шайбой.

Выключатели Masterpact NW40b - NW63

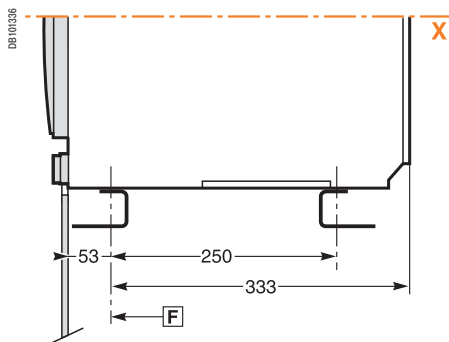
3/4-полюсный стационарный аппарат

Размеры

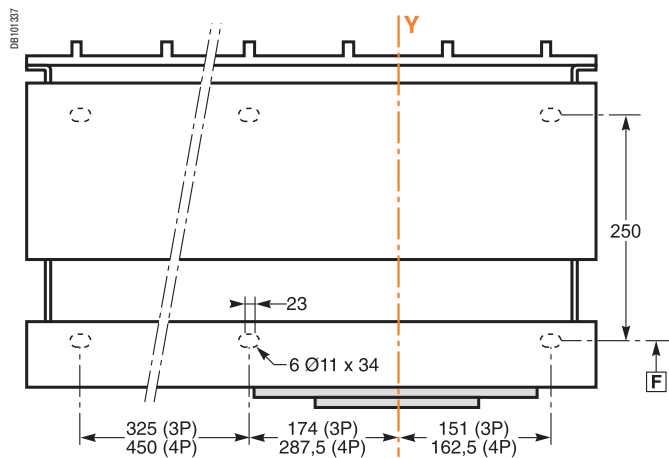


(*) В положении "выкачено".

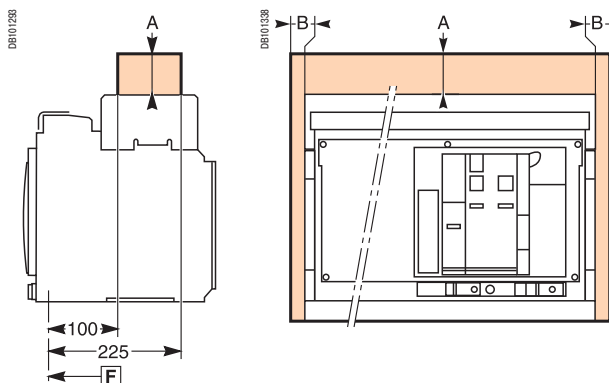
Крепление на плате или на металлоконструкции



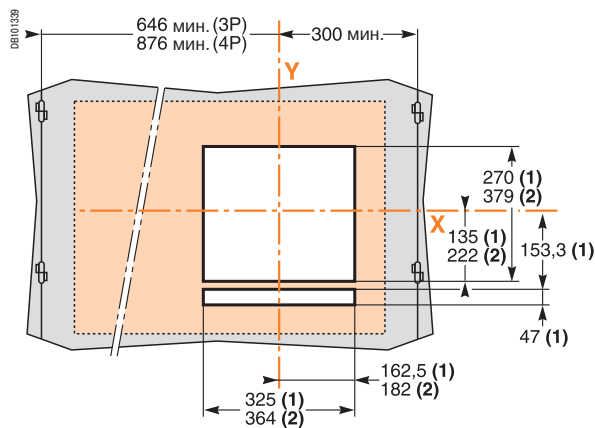
Деталь крепления



Периметр безопасности



Вырез в дверце



	До изолированных частей	До металлических частей	До частей под напряжением
A	0	0	0
B	0	0	60

(1) Без рамки.

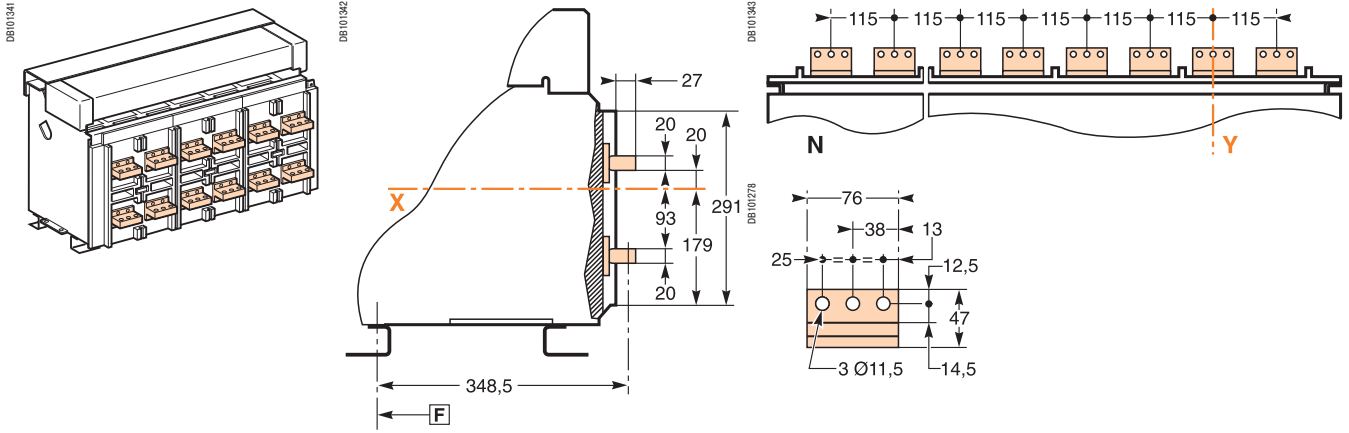
(2) С рамкой.

Примечание: буквами X и Y обозначены плоскости симметрии 3-полюсного аппарата.

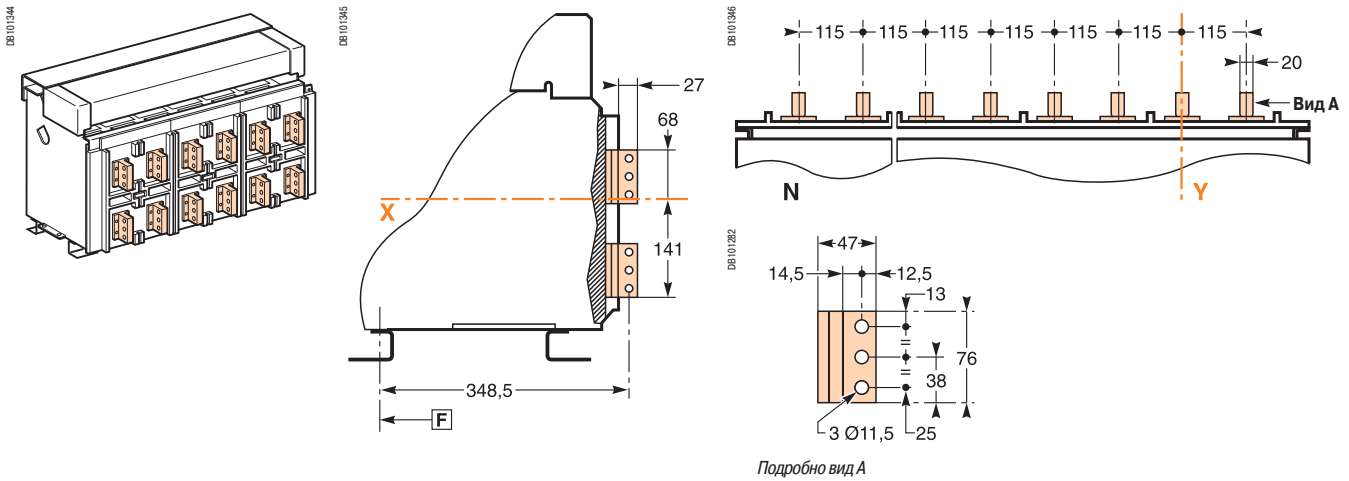
F : обозначение крепления.

Присоединение

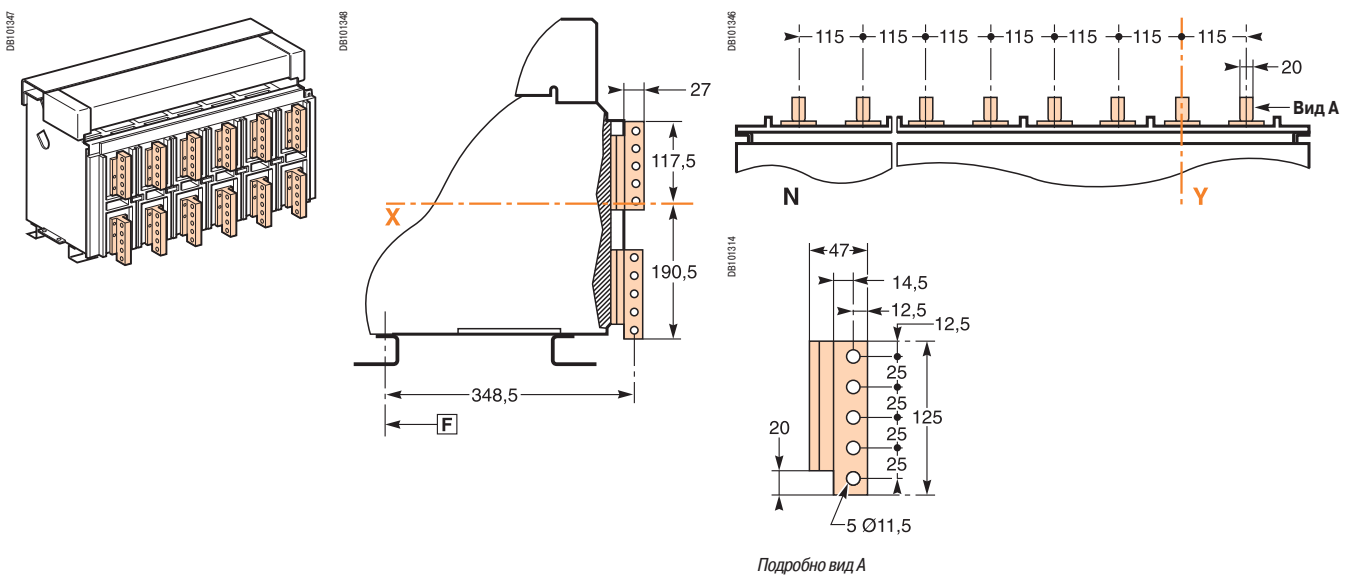
Заднее присоединение, горизонтальные контактные пластины (NW40b - NW50)



Заднее присоединение, вертикальные контактные пластины (NW40b - NW50)

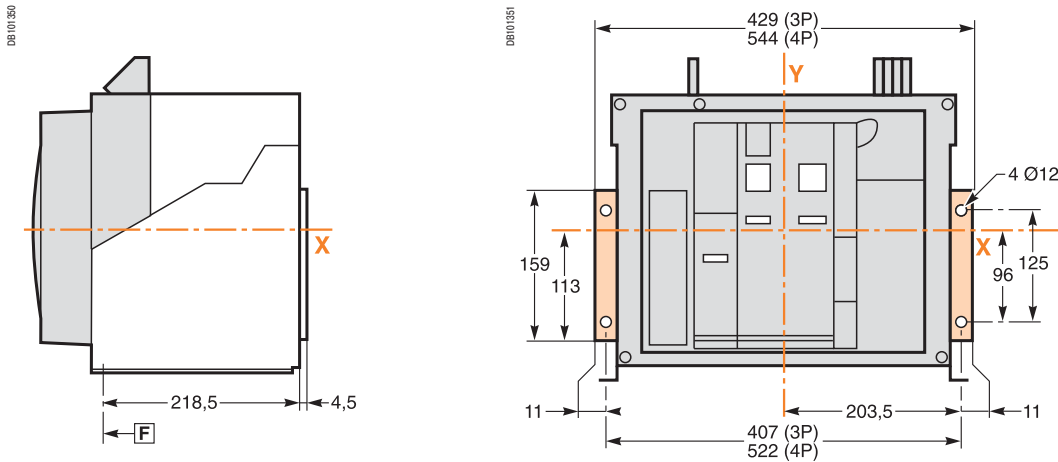


Заднее присоединение, вертикальные контактные пластины (NW63)



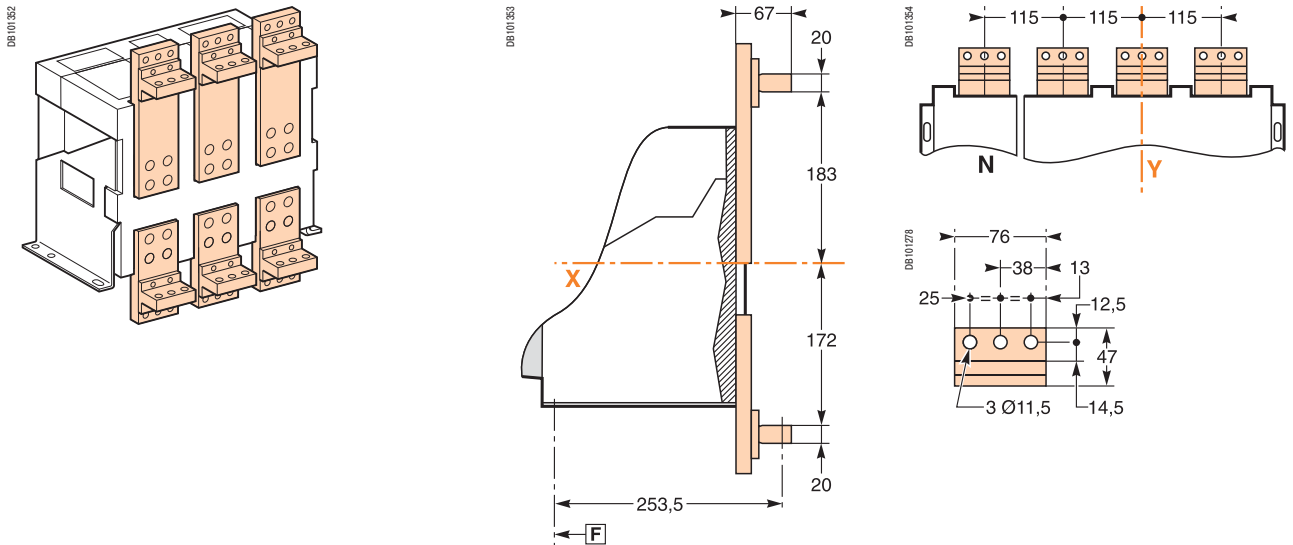
Примечание: рекомендуемый соединительный винт: **M10 inox** класса A4 80.
Момент затяжки: **50 Н·м** с контактной шайбой.

Крепление на задней панели внутри щита при помощи кронштейнов (Masterpact NW08 - 32, стац. исполнение)

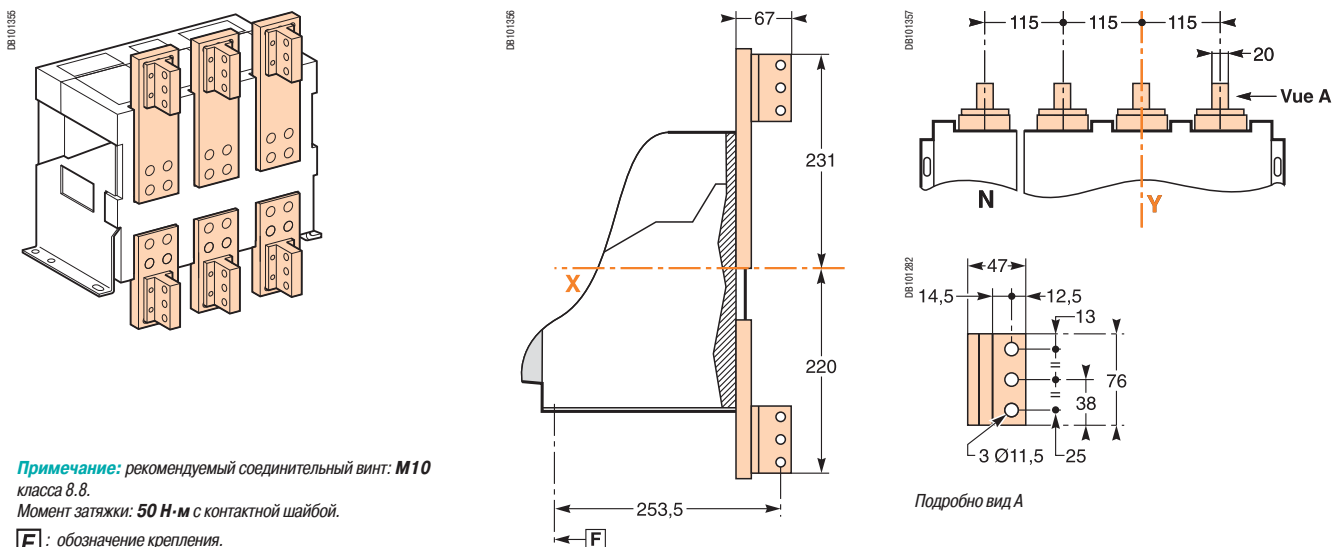


Дополнительный коннектор для контактных пластин переднего присоединения (Masterpact NW08 - 32, стационарное исполнение)

Горизонтальные контактные пластины



Вертикальные контактные пластины



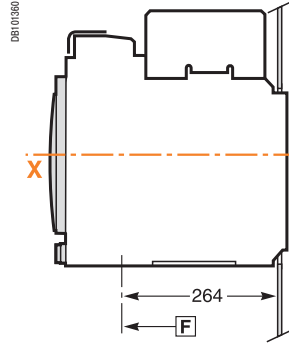
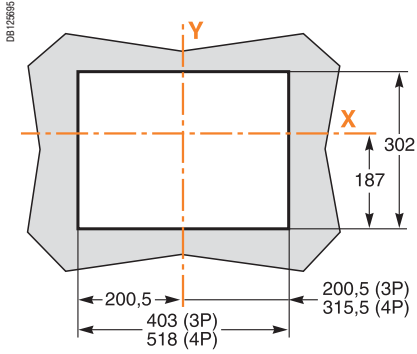
Примечание: рекомендуемый соединительный винт: **M10** класса 8.8.
Момент затяжки: **50 Н·м** с контактной шайбой.

F : обозначение крепления.

Вырез в задней панели шкафа (выкатной аппарат)

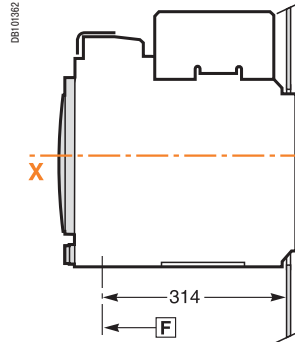
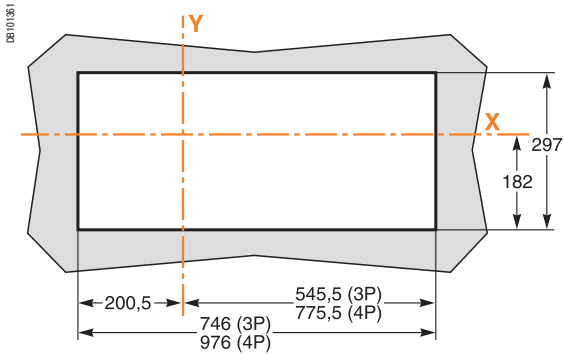
NW08 - NW40

Вид сзади



NW40b - NW63

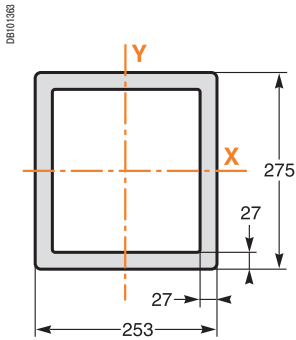
Вид сзади



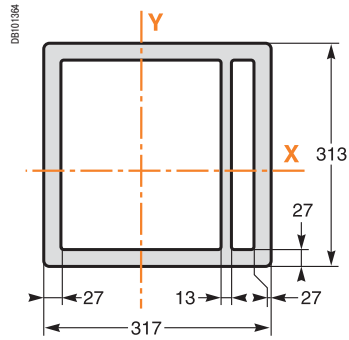
Рамка передней панели

Masterpact NT

Стационарный аппарат

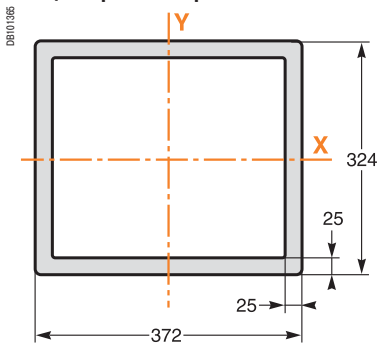


Выкатной аппарат

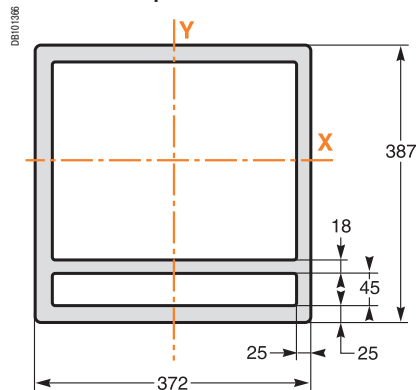


Masterpact NW

Стационарный аппарат



Выкатной аппарат



F : обозначение крепления.

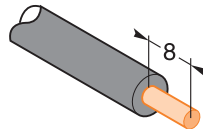
Внешние модули для выключателей Masterpact NT/NW

Присоединение вторичных цепей к клеммнику

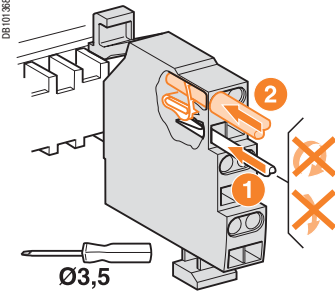
DB1 01357

S : 0,6 мм²

S : 2,5 мм²



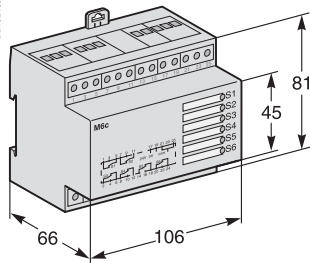
DB1 01358



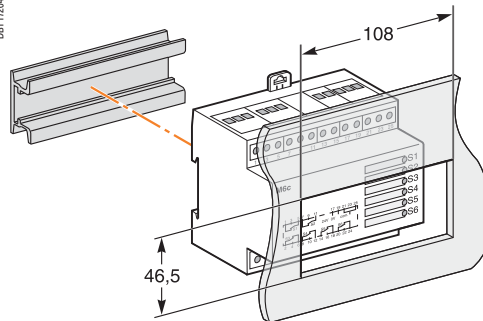
По одному проводу на точку присоединения

Ретрансляционный модуль M6C

DB1 02189

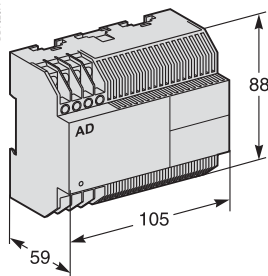


DB1 17204

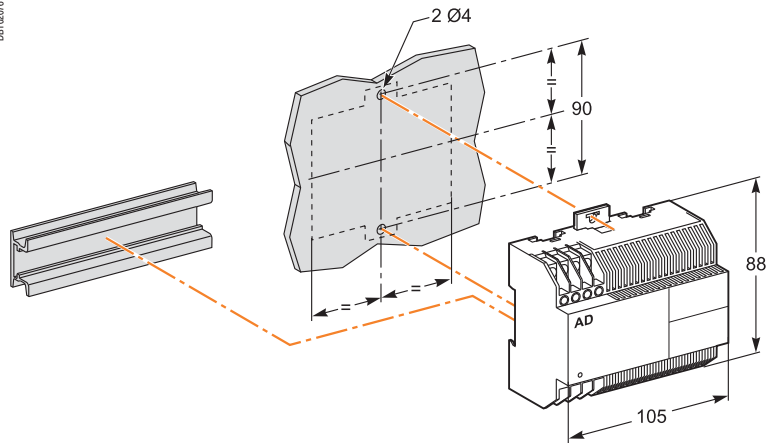


Модуль внешнего питания (AD)

DB1 02077



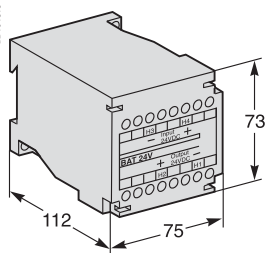
DB1 02076



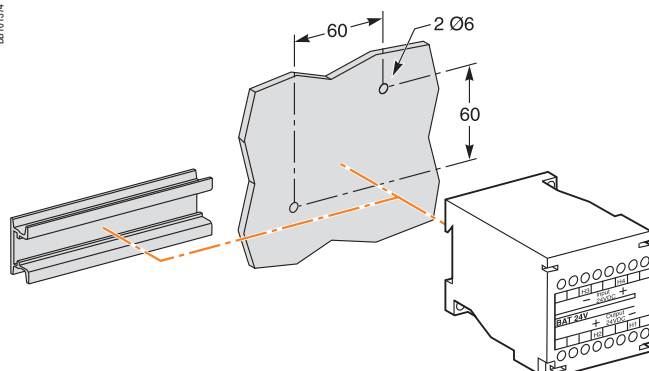
Модуль батареи (BAT)

Крепление

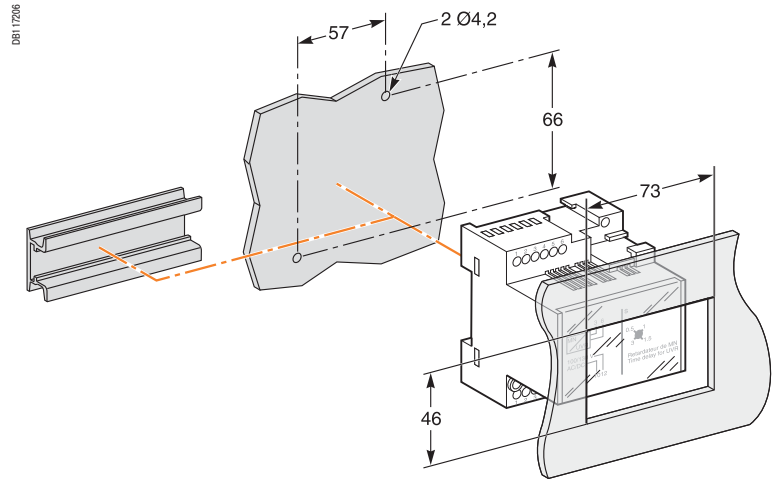
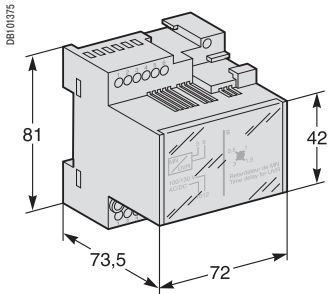
DB1 01372



DB1 01374

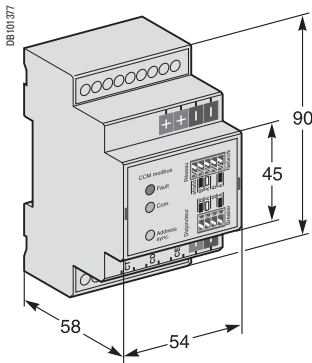


Модуль-замедлитель для расцепителя MN



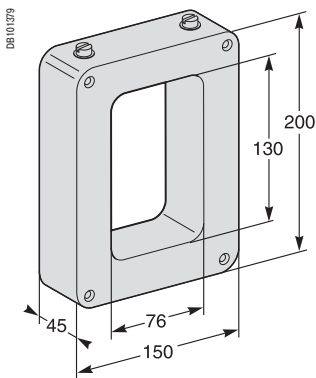
Модуль связи «шасси», устанавливаемый в шкаф на DIN-рейку

ModBUS

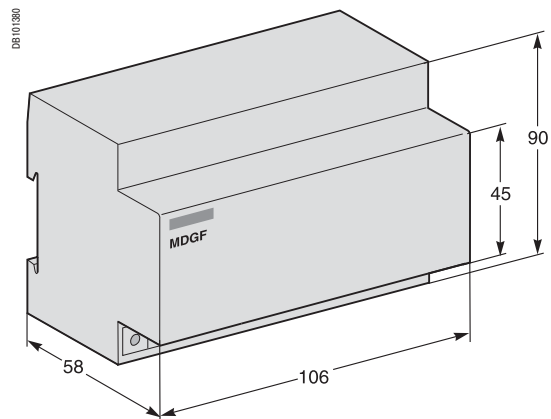


Трансформатор тока для защиты от замыканий на землю (SGR) и модуль-сумматор (MDGF), вариант «возврат тока по заземлителю»

Трансформатор



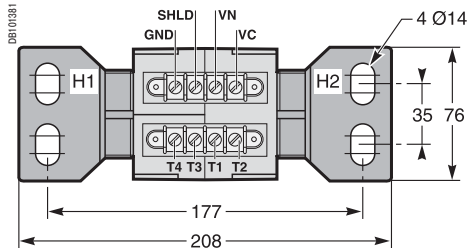
Блок «сумматор MDGF»



Трансформатор тока для внешней нейтрали (ТСЕ)

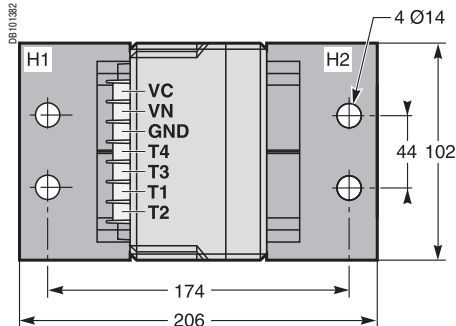
Размеры

400/1600 A (NT06 - NT16)



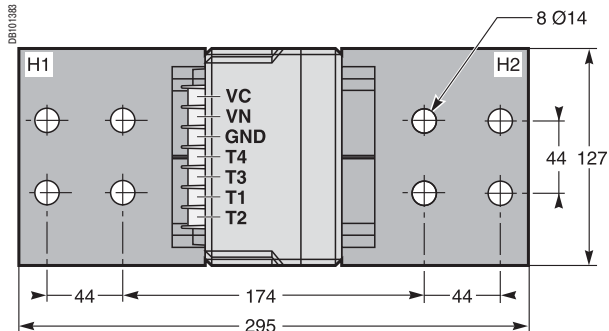
Высота: 137 мм

400/2000 A (NW08 - NW20)



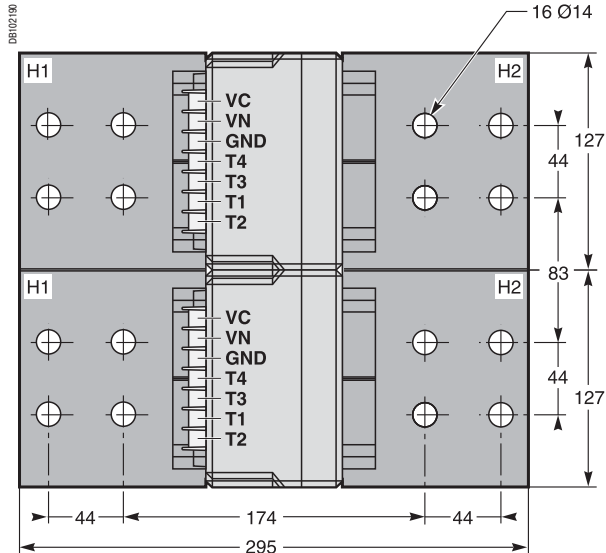
Высота: 162 мм

1000/4000 A (NW025 - NW40)



Высота: 162 мм

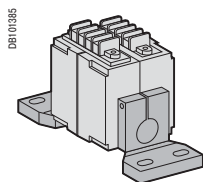
4000/6300 A (NW40b - NW63)



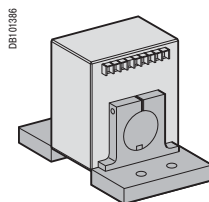
Высота: 168 мм

Установка

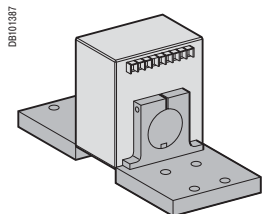
400/1600 A (NT06 - NT16)



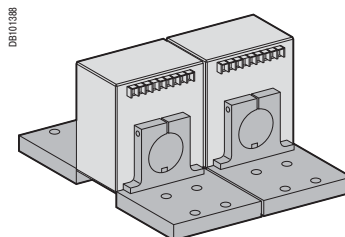
400/2000 A (NW08 - NW20)



1000/4000 A (NW025 - NW40)

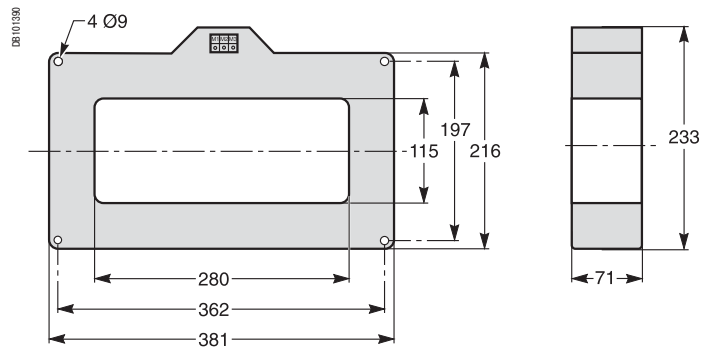
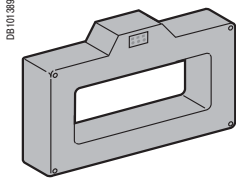


4000/6300 A (NW40b - NW63)

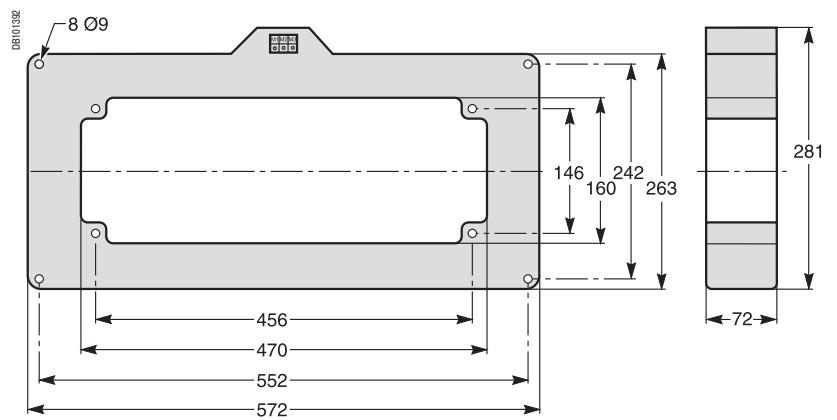
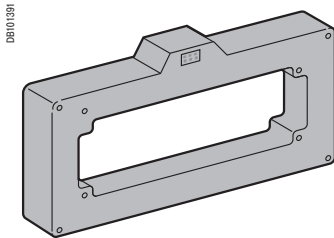


Суммирующая рамка (Vigi)

Окно 280 x 115



Окно 470 x 160

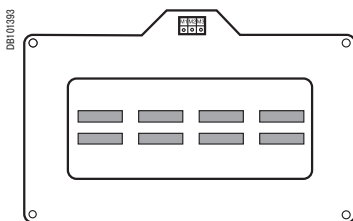


Система шин	$I \leq 1600 \text{ A}$	$I \leq 3200$
Окно	280 x 115	470 x 160
Масса (кг)	14	18

Расположение шин

Окно 280 x 115

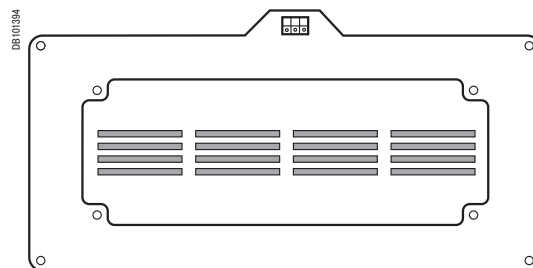
Сборные шины с шагом 70 мм



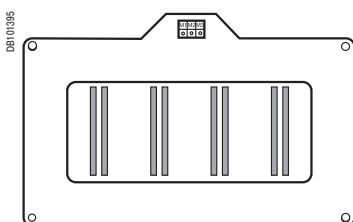
2 шины 50 x 10 мм

Окно 470 x 160

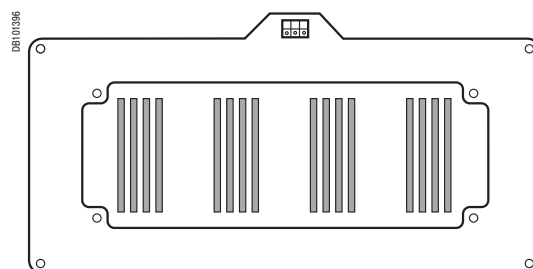
Сборные шины с шагом 115 мм



4 шины 100 x 5 мм



2 шины 100 x 5 мм



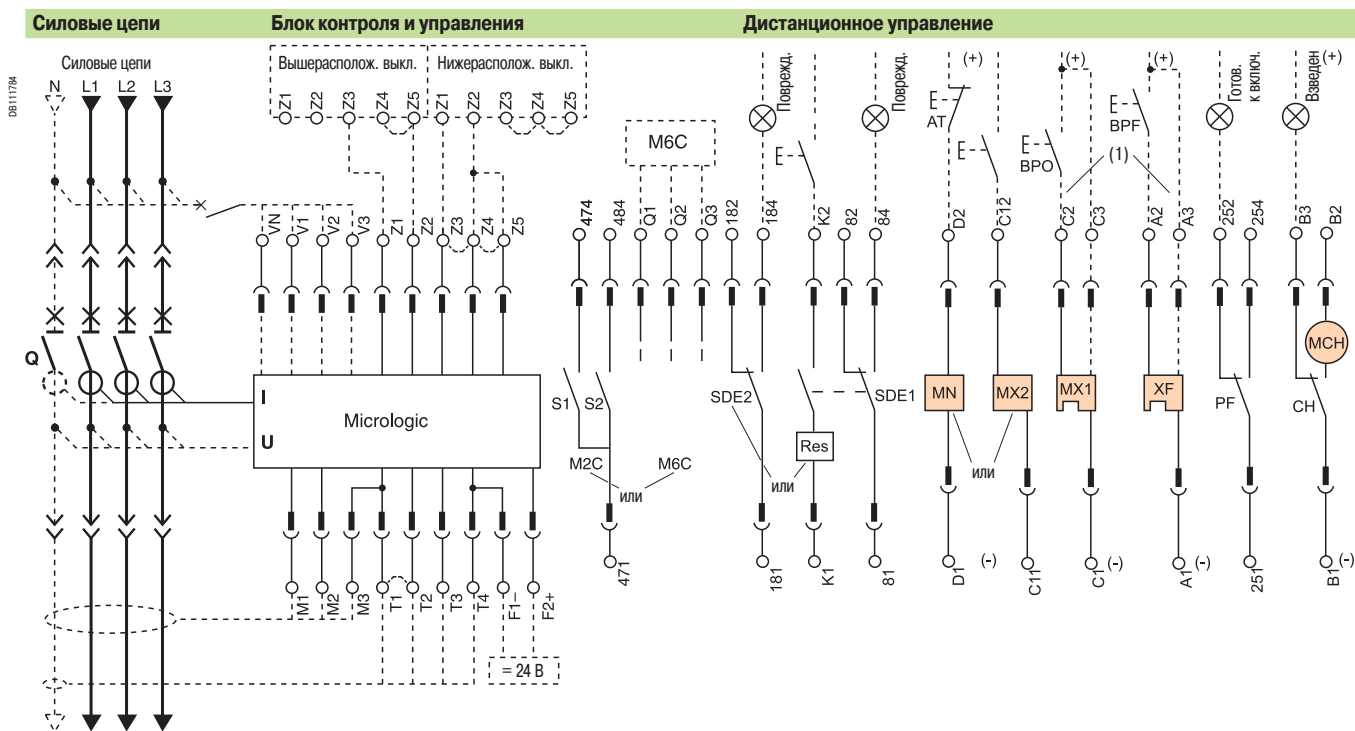
4 шины 125 x 5 мм

<i>Введение</i>	3
<i>Функции и характеристики</i>	A-1
<i>Рекомендации по установке</i>	B-1
<i>Размеры и присоединение</i>	C-1
Выключатели Masterpact NT06 - NT16	
Стационарные и выкатные аппараты	D-2
Выключатели Masterpact NW08 - NW63	
Стационарные и выкатные аппараты	D-4
Выключатели Masterpact NT и NW	
Raccordement de l'option d'alimentation sous 24 V CC - Module AD	D-6
Выключатели Masterpact NT и NW	
Дополнительная функция передачи данных / модуль питания 24 В пост. тока	D-8
Защита от замыканий на землю	D-10
Защита нейтрали	D-10
Логическая селективность	D-10
<i>Дополнительные характеристики</i>	E-1
<i>Каталожные номера и бланк заказа</i>	F-1

Выключатели Masterpact NT06 - NT16

Стационарные и выкатные аппараты

На представленной схеме: цепи обесточены, все аппараты отключены, вкатыны и взведены, реле в начальном состоянии.



Маркировка клеммника	Блок контроля и управления												
	Com	UC1	UC2	UC3	UC4	M2C	M6C						
E5	E6	Z5	M1	M2	M3	F2+	V3	484	Q3				
E3	E4	Z3	Z4	T3	T4	VN	V2	474	Q2				
E1	E2	Z1	Z2	T1	T2	F1-	V1	471	Q1				

Дистанционное управление									
SDE2	Res	SDE1	MN	MX2	MX1	XF	PF	MCH	
184	K2	84	D2	C12	C2	A2	254	B2	
		82			C3	A3	252	B3	
182		81			C1	A1	251	B1	
181	K1	81	D1	C11	C1	A1	251	B1	

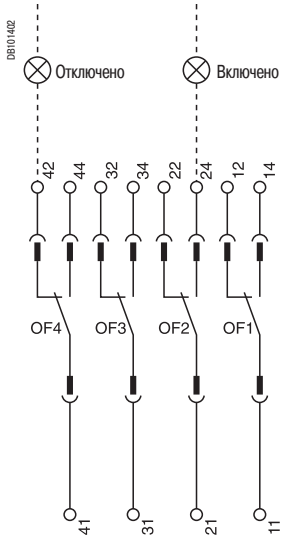
A	E	P	H	Блок контроля и управления
■	■	■	■	Com : E1-E6 клеммы для подключения цепей Modbus (см. «Передача данных»)
■	■	■	■	UC1 : клеммы цепей логической селективности (ZSI) (при неиспользовании ZSI клеммы Z3, Z4, Z5 ЗАКРОЧЕНЫ): Z1, Z2 = выход сигнала (к вышеустановленному выключателю) Z3 = вход (общий) сигнала (от нижеуст. выключателя) Z4 = вход по селективной отсечке (I _{sd}) Z5 = вход по защите от замыканий на землю (I _g) M1 = суммирующая рамка Vigi (Micrologic 7)
■	■	■	■	UC2 : T1, T2, T3, T4 = к датчику внешней нейтрали; M2, M3 = к суммирующей рамке Vigi (Micrologic 7)
■	■	■	■	UC3 : F2+, F1- внешн. питание 24 В пост.тока для Micrologic VN - клемма напряжения внешней нейтрали (должна быть подключена внешним проводом к шине "N"- нейтрали в случае 3-полюсного авт. выключателя)
■	■	■	■	UC4 : V1, V2, V3 - клеммы подачи цепей напряжения извне (дополнительная опция PTE)
				или
			■	M2C : внутренний модуль из 2 программируемых контактов (Дополнительная опция. При этом на клеммы UC3 следует предусмотреть внешн. пит. 24 В пост.тока)
				или
			■	M6C : внешний модуль из 6 программируемых контактов (Дополн. опция. При этом на клеммы UC3 и на сам модуль M6C следует предусмотреть внешние источники пит. 24 В пост.тока)

Дистанционное управление									
SDE2 : контакт сигнализации электрического повреждения									
или									
Res : дистанционный возврат в исходное положение									
SDE1 : контакт сигнализации электрического повреждения (стандартная опция)									
MN : расцепитель минимального напряжения									
или									
MX2 : независимый расцепитель									
MX1 : расцепитель отключения (стандартный или COM)									
XF : расцепитель включения (стандартный или COM)									
PF : контакт готовности к включению									
MCH : мотор-редуктор (*).									

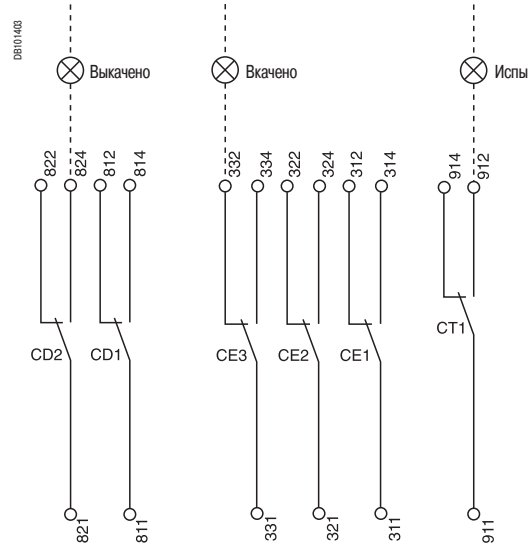
Примечание: в случае использования катушек MX или FX с функцией передачи данных, третий провод (C3, A3) должен быть проложен, даже если модуль связи не установлен.

A: цифровой амперметр
E: учет электроэнергии
P: A + контроль мощности + регулируемые защиты
H: P + контроль гармоник

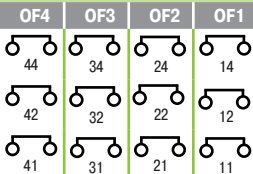
Сигнальные контакты



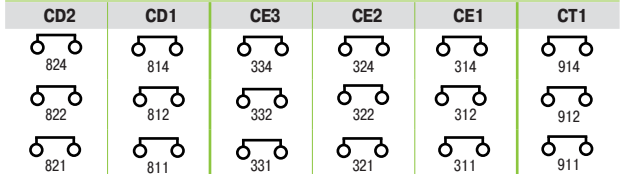
Контакты шасси



Сигнальные контакты



Контакты шасси



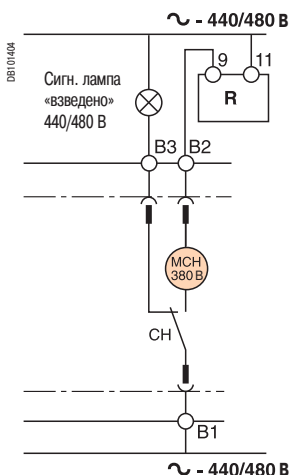
Сигнальные контакты

OF4 / OF3 / OF2 / OF1 : контакты положения аппарата «отключено/включено»

(*) Двигатель взвода пружины 440/480 В пер. тока
(двигатель 380 В + дополнительное сопротивление).

Контакты шасси

CD2 : Контакты положения «выкачено»
CD1 : Контакты положения «вкачено»
CE3 : Контакты положения «вкачено»
CE2 : Контакты положения «вкачено»
CE1 : Контакты положения «испытание»
CT1 : Контакты положения «испытание»



Условные обозначения:

- Только выкатной аппарат.

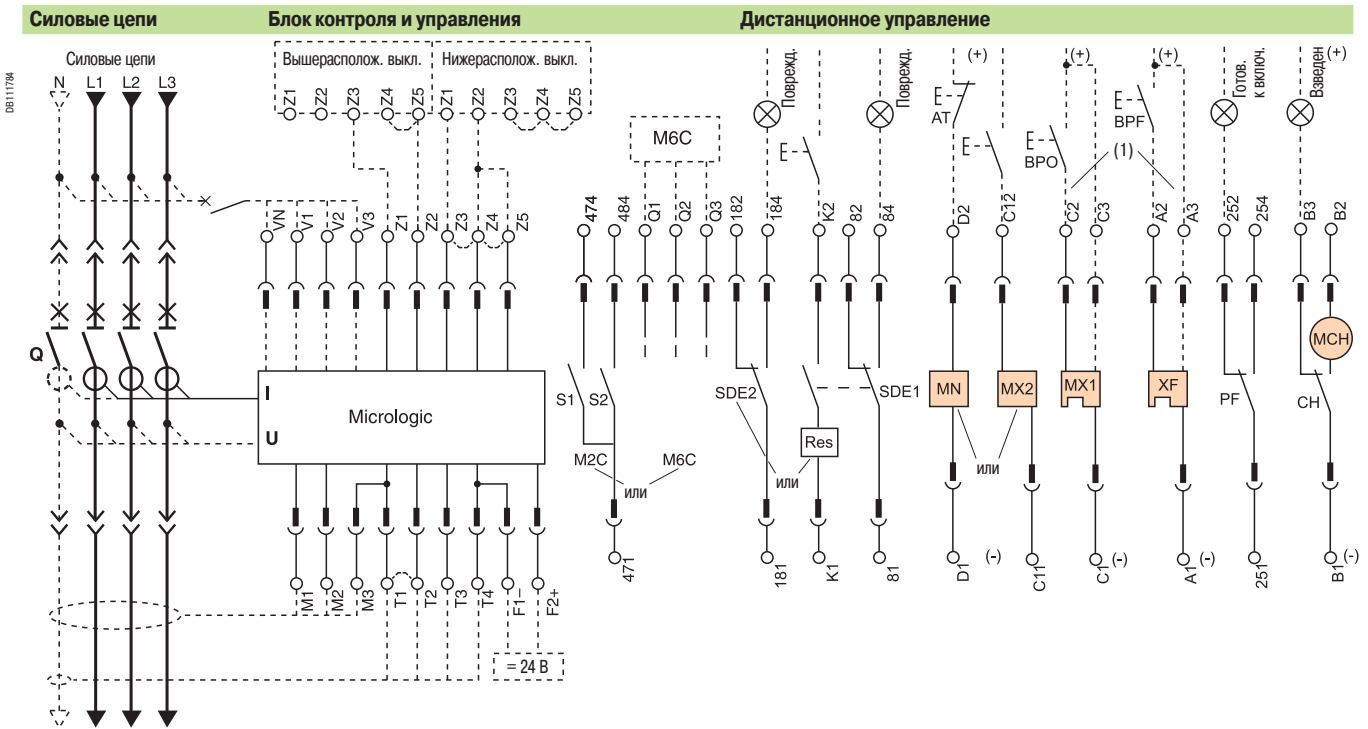
- SDE1, OF1, OF2, OF3, OF4, поставляемые в стандартном исполнении.

- Перемычки (по одному проводу на точку присоединения).

Выключатели Masterpact NW08 - NW63

Стационарные и выкатные аппараты

На представленной схеме: цепи обесточены, все аппараты отключены, вкатыены и взведены, реле в начальном состоянии.



Маркировка клеммника	Блок контроля и управления										
	Com	UC1	UC2	UC3	UC4	M2C / M6C					
E3	E8	Z3	M1	M2	M3	F2+	V3	484	O3		
E8	E4	Z8	Z4	T3	T4	VN	V2	474	O2		
E1	E2	Z1	Z2	T1	T2	F1	V1	47	O1		

Дистанционное управление										
SDE2 / Res	SDE1	MN / MX2	MX1	XF	PF	MCH				
184	K2	84	D2	C12	C2	A2	254	B2		
182		82			C3	A3	252	B3		
181	K1	81	D1	C1	A1	251	B1			

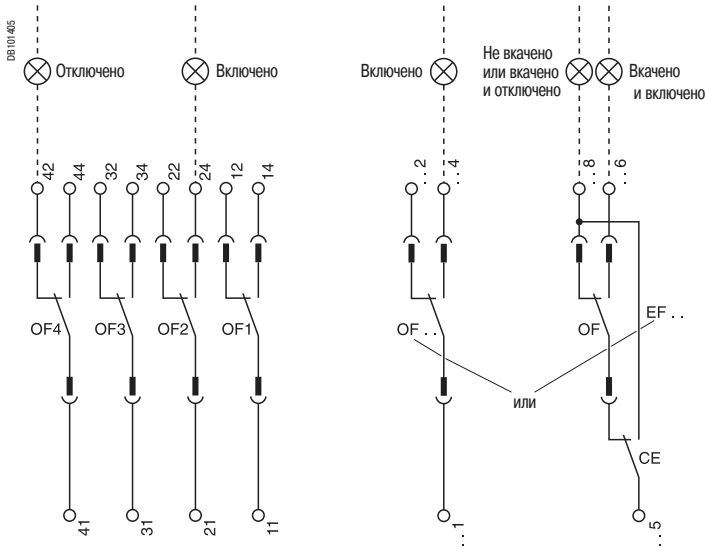
A	E	P	H	Блок контроля и управления
■	■	■	■	Com : E1-E6 клеммы для подключения цепей Modbus (см. «Передача данных»)
■	■	■	■	UC1 : клеммы цепей логической селективности (ZSI) (при неиспользовании ZSI клеммы Z3, Z4, Z5 ЗАКОРОЧЕНЫ): Z1, Z2 = выход сигнала (к вышеустановленному выключателю) Z3 = вход (общий) сигнала (от нижеуст. выключателя) Z4 = вход по селективной отсечке (I _{sd}) Z5 = вход по защите от замыканий на землю (I _g) M1 = суммирующая рамка Vigi (Micrologic 7)
■	■	■	■	UC2 : T1, T2, T3, T4 = к датчику внешней нейтрали; M2, M3 = к суммирующей рамке Vigi (Micrologic 7)
■	■	■	■	UC3 : F2+, F1 – внешн. питание 24 В пост. тока для Micrologic VN - клемма напряжения внешней нейтрали (должна быть подключена внешним проводом к шине "N"- нейтрали в случае применения 3-полюсного авт. выключателя)
■	■	■	■	UC4 : V1, V2, V3 - клеммы подачи цепей напряжения извне (дополнительная опция RTE)
■	■	■	■	или M2C : внутренний модуль из 2 программируемых контактов (Дополнительная опция. При этом на клеммы UC3 следует предусмотреть внешн. пит. 24 В пост. тока)
■	■	■	■	или M6C : внешний модуль из 6 программируемых контактов (Дополн. опция. При этом на клеммы UC3 и на сам модуль M6C следует предусмотреть внешние источники пит. 24 В пост. тока)

Дистанционное управление									
SDE2	контакт сигнализации электрического повреждения								
или									
Res	дистанционный возврат в исходное положение								
SDE1	контакт сигнализации электрического повреждения (стандартная опция)								
MN	расцепитель минимального напряжения								
или									
MX2	независимый расцепитель								
MX1	расцепитель отключения (стандартный или COM)								
XF	расцепитель включения (стандартный или COM)								
PF	контакт готовности к включению								
MCH	мотор-редуктор								

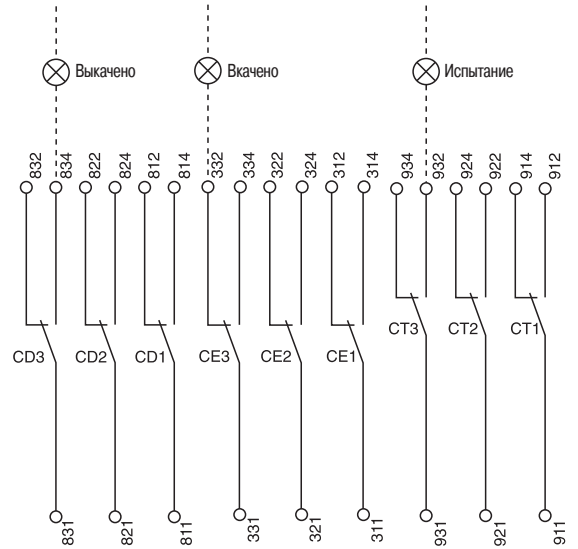
Примечание: в случае использования катушек MX или XF с функцией передачи данных, третий провод (C3, A3) должен быть проложен, даже если модуль связи не установлен.

A: цифровой амперметр
E: учет электроэнергии
P: A + контроль мощности + регулируемые защиты
H: P + контроль гармоник

Сигнальные контакты



Контакты шасси



Сигнальные контакты

OF4	OF3	OF2	OF1	OF24	OF23	OF22	OF21	OF14	OF13	OF12	OF11
44	34	24	14	244	234	224	214	144	134	124	114
42	32	22	12	242	232	222	212	142	132	122	112
41	31	21	11	241	231	221	211	141	131	121	111
или											
EF24	EF23	EF22	EF21	EF14	EF13	EF12	EF11				
248	238	228	218	148	138	128	118				
246	236	226	216	146	136	126	116				
245	235	225	215	145	135	125	115				

Сигнальные контакты

OF4 :	Контакты положения аппарата «отключено/включено»	OF24 или EF24	Контакты положения аппарата «отключено/включено»
OF3		OF23 или EF23	Комбинированный контакт «вквачено и включено»
OF2		OF22 или EF22	
OF1		OF21 или EF21	
		OF14 или EF14	
		OF13 или EF13	
		OF12 или EF12	
		OF11 или EF11	

Контакты шасси

CD3	CD2	CD1	CE3	CE2	CE1	CT3	CT2	CT1
834	824	814	334	324	314	934	924	914
832	822	812	332	322	312	932	922	912
831	821	811	331	321	311	931	921	911
или								
CE6	CE5	CE4				CE9	CE8	CE7
364	354	344				394	384	374
362	352	342				392	382	372
361	351	341				391	381	371

Контакты шасси

CD3	Контакты положения	CE3	Контакты положения «вквачено»	CT3	Контакты положения «испытание»
CD2	«выквачено»	CE2	«вквачено»	CT2	положения
CD1	«выквачено»	CE1	«вквачено»	CT1	«испытание»
или				или	
CE6	Контакты положения «вквачено»			CE9	Контакты положения «вквачено»
CE5	положения			CE8	положения
CE4	«вквачено»			CE7	«вквачено»
				или	
				CD6	Контакты положения «вквачено»
				CD5	положения
				CD4	«вквачено»

Основные обозначения:

- Только выкатной аппарат.

- SDE1, OF1, OF2, OF3, OF4, поставляемые в стандартном исполнении.

- Перемычки (по одному проводу на точку присоединения).

Выключатели Masterpact NT и NW

Защита от замыканий на землю и дифференциальная защита

Защита нейтрали

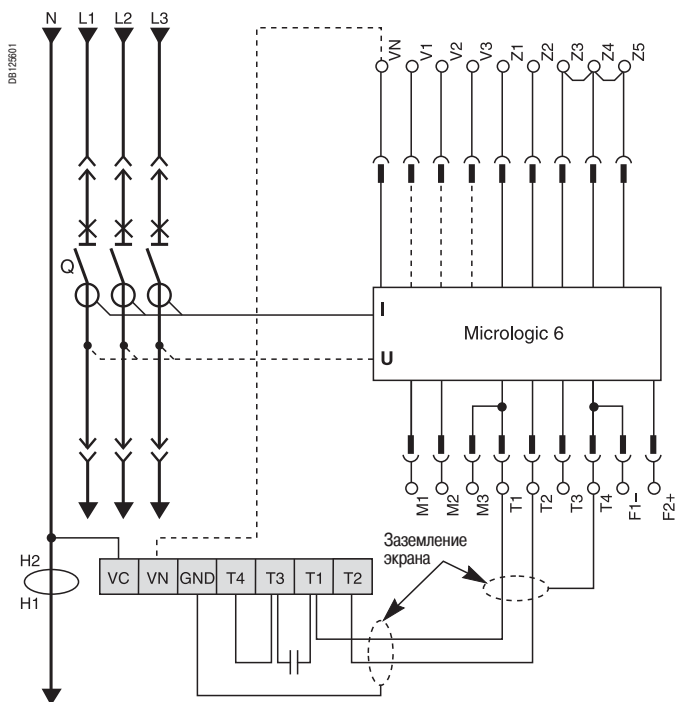
Логическая селективность

Внешний трансформатор для защиты от замыканий на землю по принципу обнаружения «остаточного» тока

Характеристики подключения трансформатора тока внешней нейтрали

Аппарат Masterpact с блоком Micrologic 6 A/E/P/H:

- экранированный кабель с двумя витыми парами;
 - жила T1 скручена с жилой T2;
 - максимальная длина кабеля: 4 м;
 - сечение кабеля: 0,4 - 1,5 мм²;
 - рекомендуемый тип кабеля: Belden 9552 или аналогичный.
- Для правильного подключения ТТ нейтрали руководствуйтесь инструкцией 48041-082-03, входящей в комплект поставки. Пока не подключен ТТ нейтрали, не снимайте установленную на заводе перемычку Micrologic между T1 и T2.
- При подводе питания сверху руководствуйтесь схемой. При подводе питания снизу вторичные цепи подсоединяются аналогично; что касается силовой цепи, H1 подключается на стороне источника, а H2 – на стороне нагрузки.
- Для четырёхполюсных исполнений, реализация защиты от замыканий на землю по принципу обнаружения «остаточного» тока не требует применения трансформатора тока внешней нейтрали.
- Подключение сигнала VN необходимо только для измерения мощности блоком Micrologic P/H (3 Ø, 4 провода, 4 ТТ).

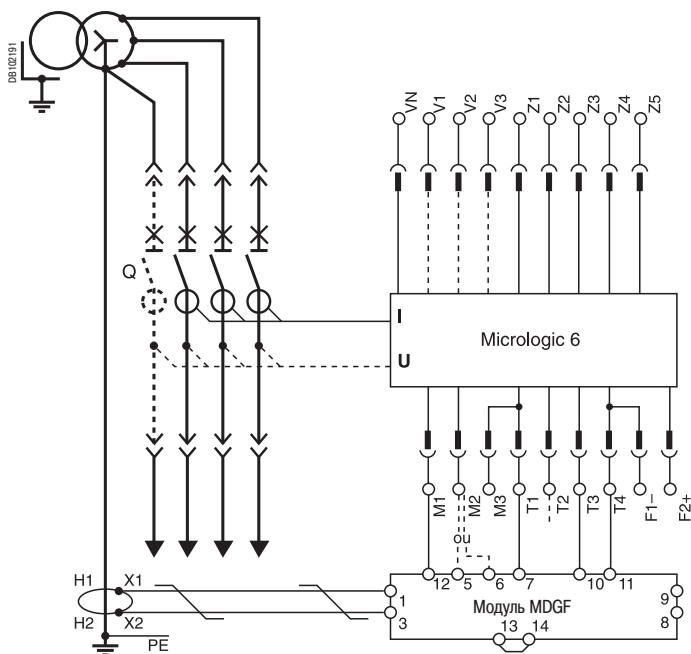


Внешний трансформатор для защиты от замыканий на землю типа «Возврат тока через заземлитель» (SGR)

Характеристики присоединения вторичной цепи

Аппарат Masterpact с блоком Micrologic 6 A/E/P/H:

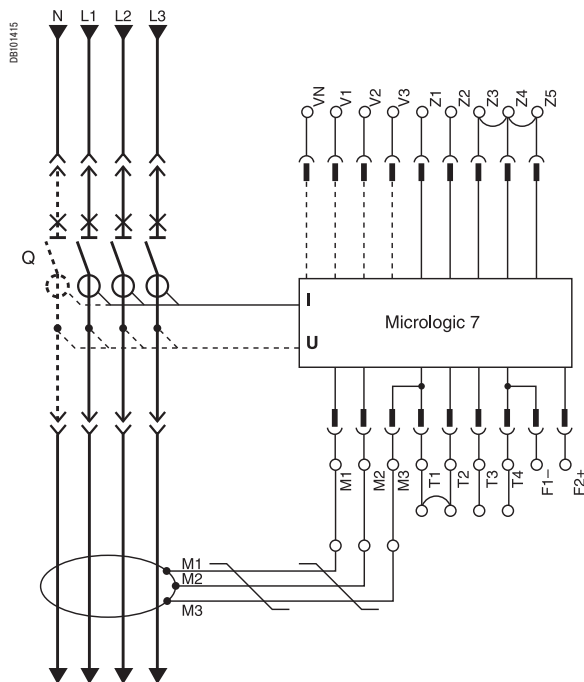
- неэкранированный кабель с 1 витой парой;
- максимальная длина: 150 м;
- сечение кабеля: 0,4 - 1,5 мм²;
- клеммы 5 и 6 не могут использоваться одновременно;
- клемма 5 используется для выключателей NW08 - 40;
- клемма 6 используется для выключателей NW40b - 63;
- рекомендуемый тип кабеля: Belden 9409 или аналогичный.



Дифференциальная защита

Характеристики присоединения вторичной цепи суммирующей рамки

Аппарат Masterpact с блоком Micrologic 7 A/E/P/H.
Используйте кабель, поставляемый вместе с суммирующей рамкой.



Защита нейтрали

- Трёхполюсный аппарат:
 - защита нейтрали невозможна с блоком Micrologic A, E;
 - аппарат Masterpact с блоком Micrologic P или H;
 - необходим трансформатор тока для внешней нейтрали (схема присоединения аналогична схеме защиты от замыканий на землю по принципу обнаружения «остаточного» тока).
- Четырёхполюсный аппарат:
 - аппарат Masterpact с блоком Micrologic A, E, P или H;
 - трансформатор тока для внешней нейтрали не нужен.

Логическая селективность

Логическая селективность позволяет уменьшить электродинамические нагрузки на электроустановку за счёт сокращения времени устранения повреждения, обеспечивая при этом временную селективность между аппаратами.

Контрольный провод соединяет несколько выключателей, оснащенных блоками контроля и управления Micrologic A/E/P/H, как показано на приведенной схеме.

Обнаружив замыкание, блок контроля и управления выдает сигнал вверх и проверяет наличие сигнала, исходящего от нижерасположенного выключателя. При наличии сигнала снизу выключатель остается включенным в течение всего времени своей выдержки. В противном случае он отключается немедленно вне зависимости от значения уставки времени.

1-е замыкание

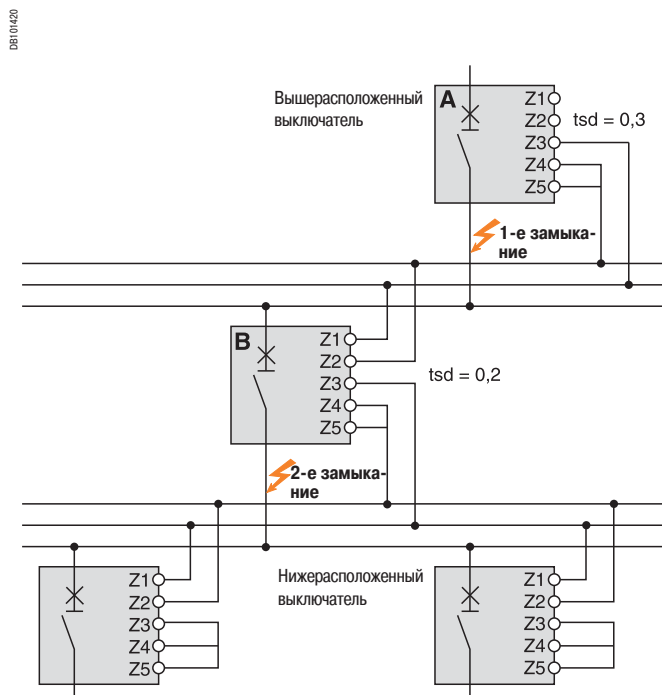
Только выключатель A обнаруживает замыкание. Не получив никакого сигнала снизу, он отключается немедленно, хотя его уставка времени установлена на ступень 0,3.

2-е замыкание

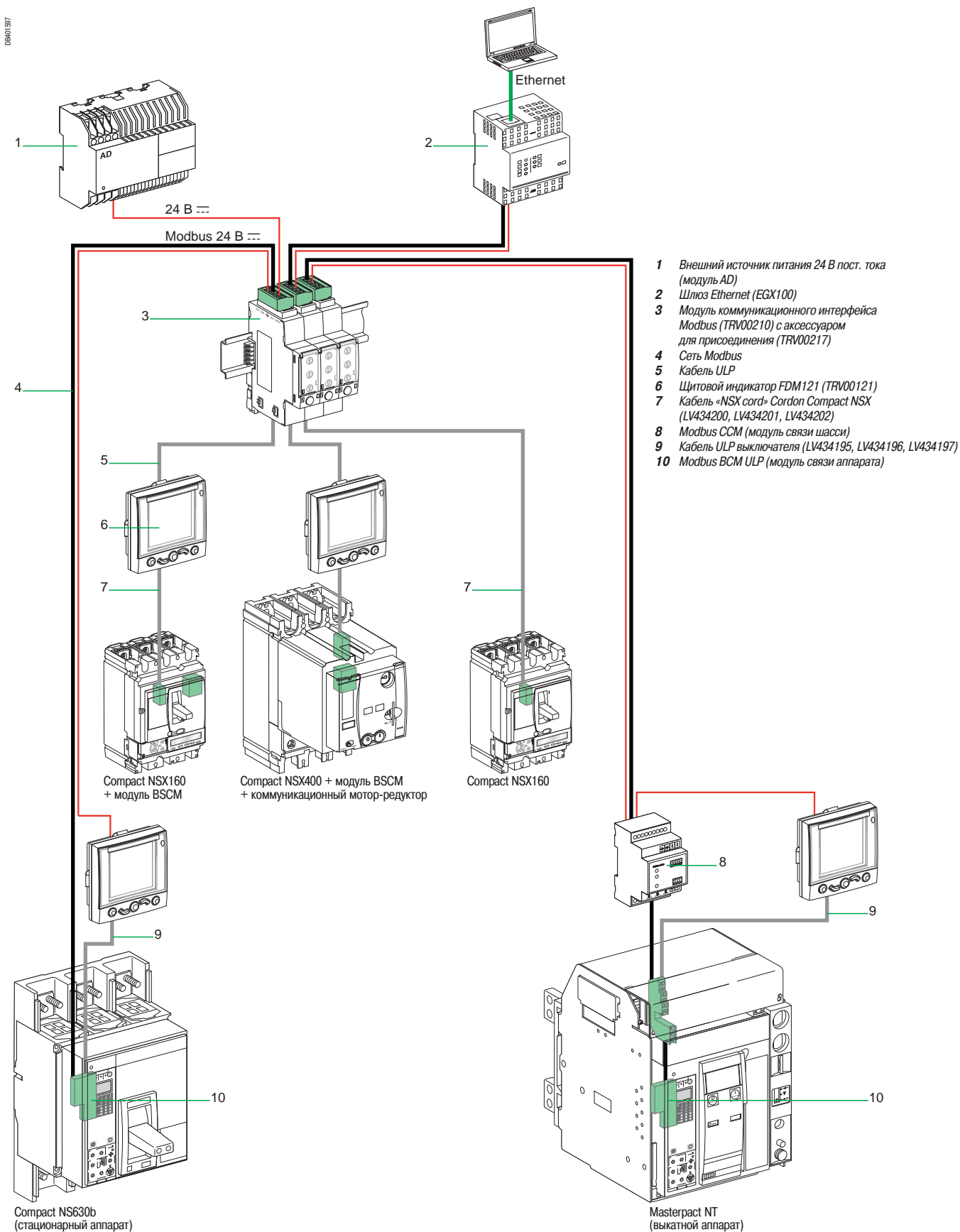
Выключатели A и B обнаруживают замыкание. Выключатель A, получив сигнал от выключателя B, соблюдает свою уставку времени, предварительно установленную на ступень 0,3. Выключатель B, не получив никакого сигнала снизу, отключается немедленно, хотя его уставка времени установлена на 0,2.

Подключение

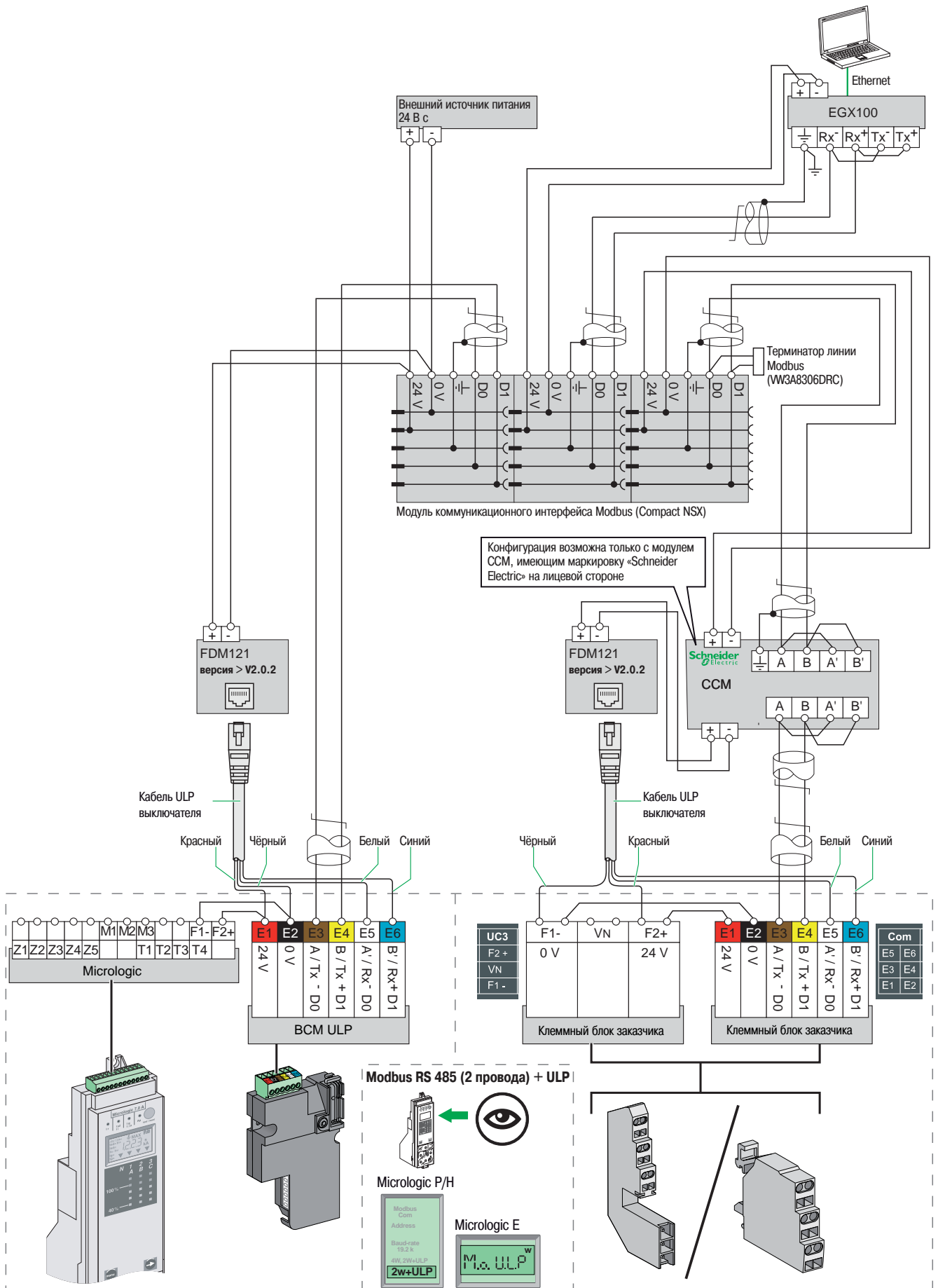
- Максимальное полное сопротивление: 2,7 Ом / 300 м.
- Сечение подсоединяемого кабеля: 0,4 - 2,5 мм².
- Тип кабеля: одно- или многожильный.
- Максимальная длина: 3000 м.
- Ограничения по количеству соединяемых аппаратов:
 - с общей точкой ZS - OUT (Z1) и выходом ZS - OUT (Z2) можно соединить не более 10 вышерасположенных аппаратов;
 - с общей точкой ZS - N (Z3) и входом ZS - N CR (Z4) или GF (Z5) можно соединить не более 100 нижерасположенных аппаратов.



Подключение автоматических выключателей к сети передачи данных Modbus



DB42146



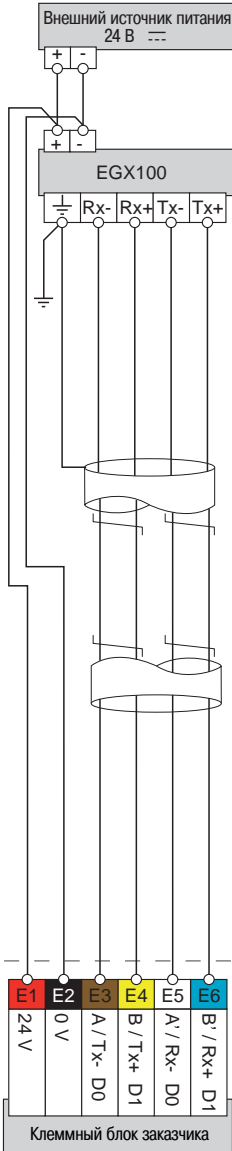
Стационарные выключатели Masterpact NT и NW с электр. управлением

Подключение опции передачи данных COM (с модулем BCM ULP)

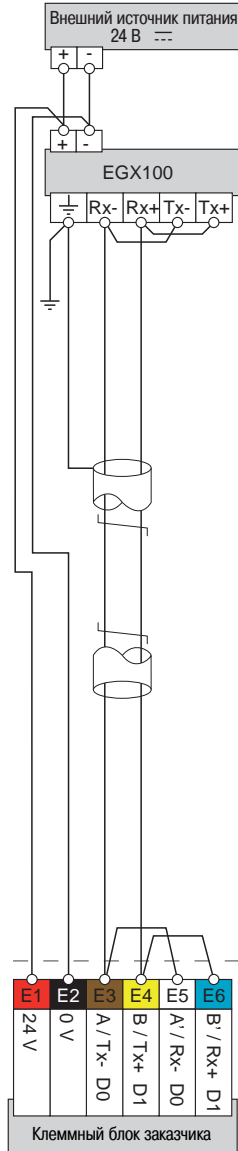
09/10/079



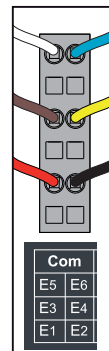
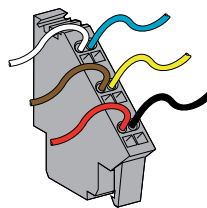
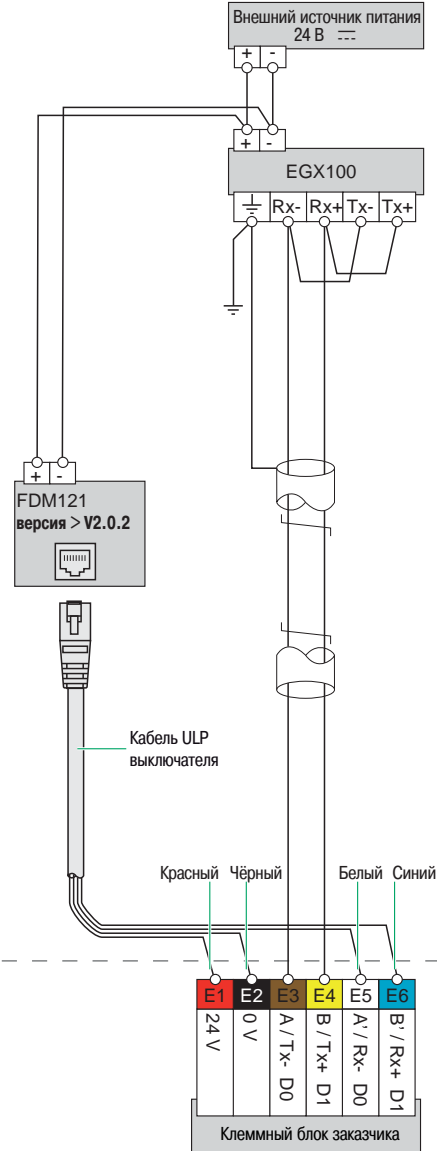
A Modbus RS 485 (4 провода) без модуля ULP



A Modbus RS 485 (2 провода) без модуля ULP



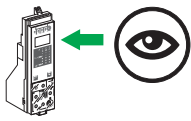
B Modbus RS 485 (2 провода) + ULP с модулем ULP



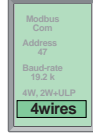
Выкатные выключатели Masterpact NT и NW

Подключение опции передачи данных COM (с модулем CCM)

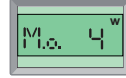
DB4X281



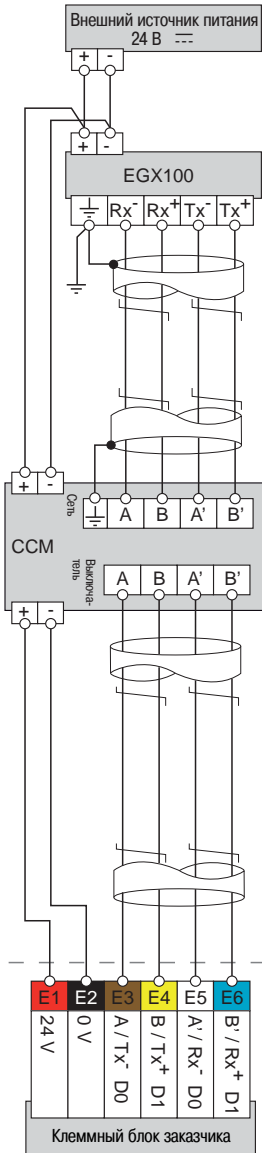
Micrologic P/H



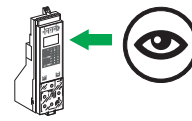
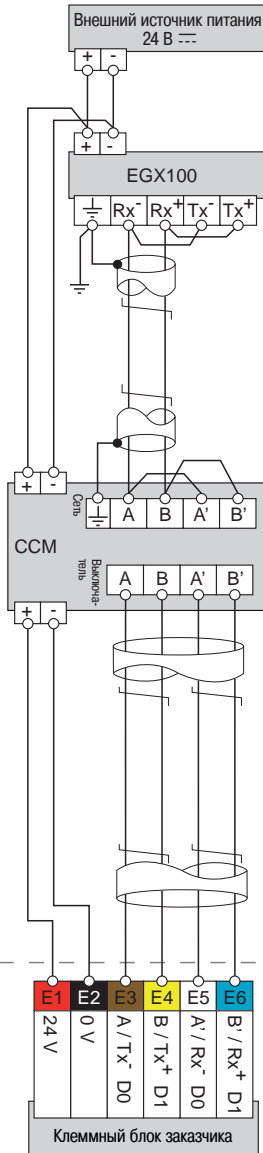
Micrologic E



A Modbus RS 485 (4 провода)
без модуля ULP



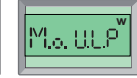
A Modbus RS 485 (2 провода)
без модуля ULP



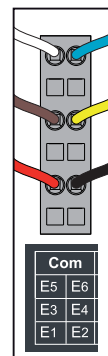
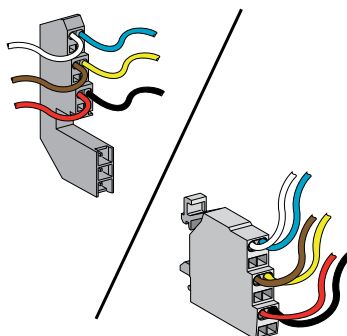
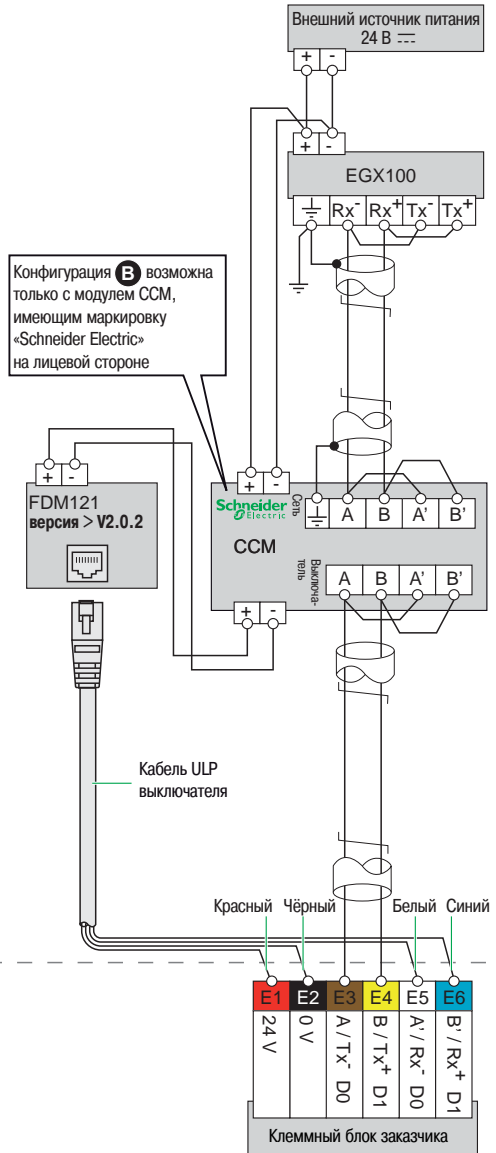
Micrologic P/H



Micrologic E

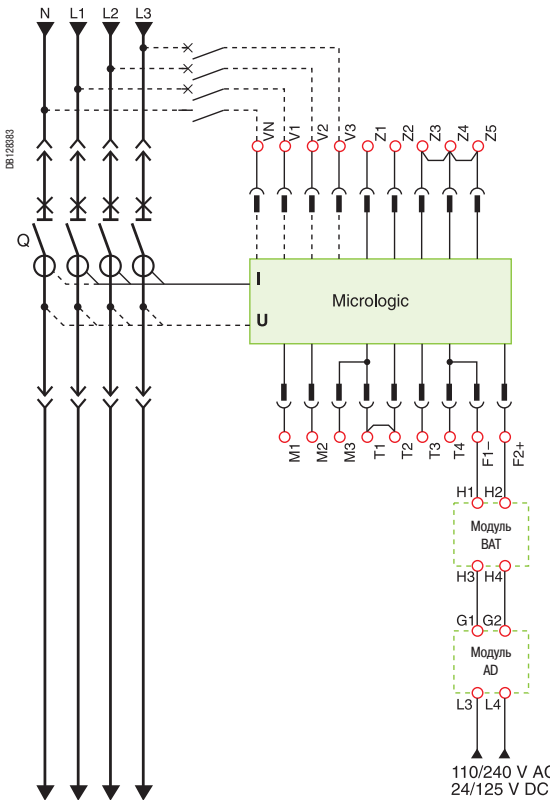


B Modbus RS 485 (2 провода) + ULP
с модулем ULP



Выключатели Masterpact NT и NW

Внешний источник питания 24 В пост. тока (модуль AD)



- Внешний источник питания 24 В пост. тока (модуль AD) блока контроля и управления Micrologic (F1-, F2+) не требуется для базовых защит LSIG.
- Внешний источник питания 24 В пост. тока (модуль AD) необходим для модуля связи BCM ULP (E1-E2).
- Внешний источник питания 24 В пост. тока (модуль AD) необходим для щитового индикатора FDM121 (0 В +24).
- Внешний источник питания 24 В пост. тока (модуль AD) необходим для программируемых контактов M2C/M6C.
- Блок контроля и управления Micrologic, модуль связи BCM ULP, щитовой индикатор FDM121 и программируемые контакты M2C/M6C можно подсоединять к одному внешнему источнику питания 24 В пост. тока (модулю AD).
 - Если напряжение превышает 480 В переменного тока или окружающая среда имеет повышенный уровень электромагнитных помех, используйте разные источники питания: один источник для Micrologic (F1 - F2+) и M2C/M6C, другой для BCM ULP и FDM121.
- В случае использования блоков контроля и управления Micrologic A/E, рекомендуется подсоединять внешний источник питания 24 В пост. тока (модуль AD) к блоку Micrologic (F1-, F2+) с целью обеспечить выполнение функций индикации и измерения энергии, даже если ток < 20 % In.

Примечание: В случае использования внешнего источника питания 24 В пост. тока (модуль AD), длина кабеля между источником 24 В пост. тока (G1, G2) и блоком контроля и управления Micrologic (F1-, F2+) не должна превышать 10 м.

Модуль батареи (BAT) подключается каскадно после модуля AD и обеспечивает бесперебойное питание в случае нарушения питания модуля AD.

Внутренние цепи напряжения подключаются в нижней части выключателя.

В случае Micrologic P/N возможно использование внешних цепей напряжения с помощью опции PTE.

Посредством этой опции внутренние цепи напряжения отключаются, цепи напряжения подсоединяются к клеммам VN, V1, V2 и V3.

Опция PTE обязательна для напряжения < 220 В и > 690 В (в этом случае следует предусмотреть трансформатор напряжения). В случае трёхполюсного аппарата система поставляется с клеммой VN, подсоединённой только к блоку контроля и управления (Micrologic P).

Если опция PTE задействована, клеммы напряжения должны быть защищены от возможных коротких замыканий. Эту защиту, состоящую из автоматического выключателя P25M (номинальный ток 1 А), соединённого со вспомогательным контактом (№ по каталогу 21104 + 21117), требуется расположить как можно ближе к сборным шинам.

Эти клеммы напряжения предназначены исключительно для блока контроля и управления и ни в коем случае не должны применяться для питания других цепей за пределами щита.

Подключение

Длина кабеля между источником питания и блоком контроля и управления или модулем M6C не должна превышать 10 м.

Не заземляйте клеммы F2+, F1- или выход источника питания:

- не заземляйте «плюс» (F2+) блока контроля и управления;
- не заземляйте «минус» (F1-) блока контроля и управления;
- не заземляйте выходные клеммы (- и +) источника питания 24 В пост. тока.

Уменьшите электромагнитные помехи:

- по возможности разделите физически входные и выходные провода источника питания 24 В пост. тока;
- если провода питания 24 В пост. тока и силовые кабели пересекаются, они должны пересекаться перпендикулярно. Если это физически невозможно, провода питания следует скручивать;
- провода питания должны быть обрезаны в размер. Избегайте образования петель из-за излишней длины проводов.

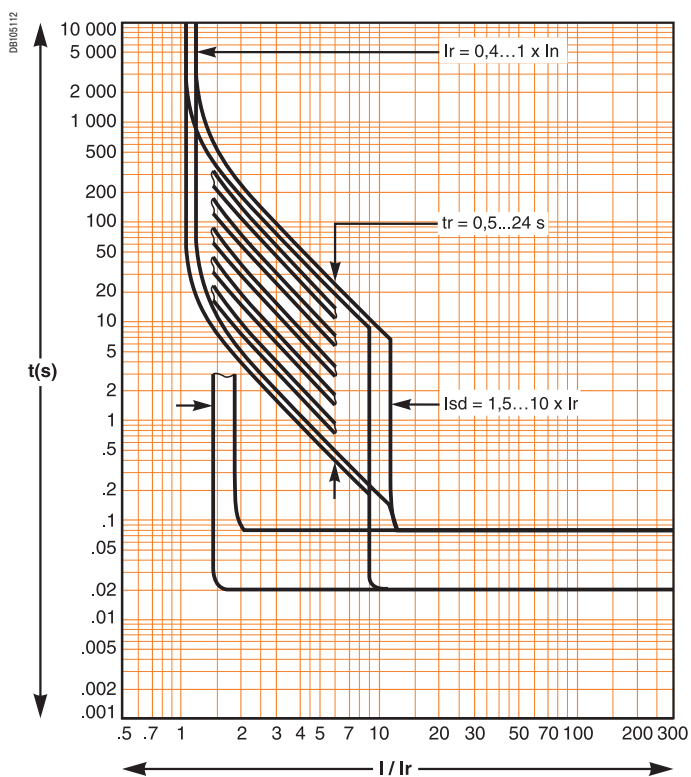
<i>Введение</i>	3
<i>Функции и характеристики</i>	A-1
<i>Рекомендации по установке</i>	B-1
<i>Размеры и присоединение</i>	C-1
<i>Электрические схемы</i>	D-1

Кривые отключения	E-2
--------------------------	-----

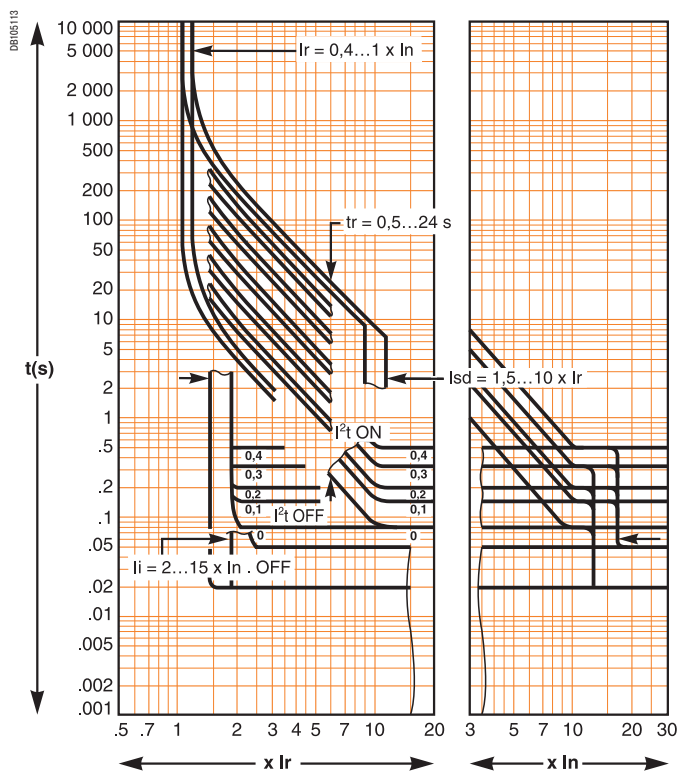
Кривые токоограничивающей способности

Ограничение тока	E-4
Ограничение энергии	E-5
<i>Каталожные номера и бланк заказа</i>	F-1

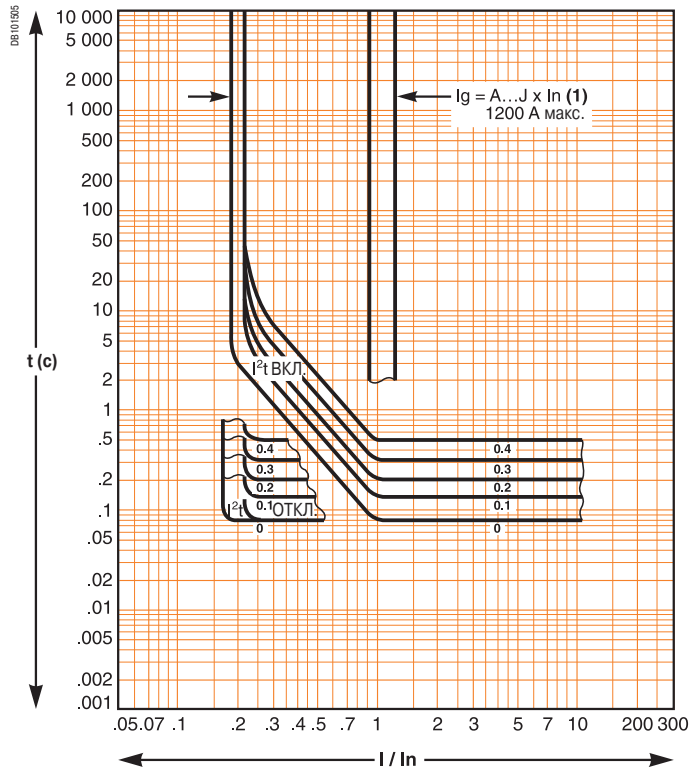
Micrologic 2.0



Micrologic 5.0, 6.0, 7.0



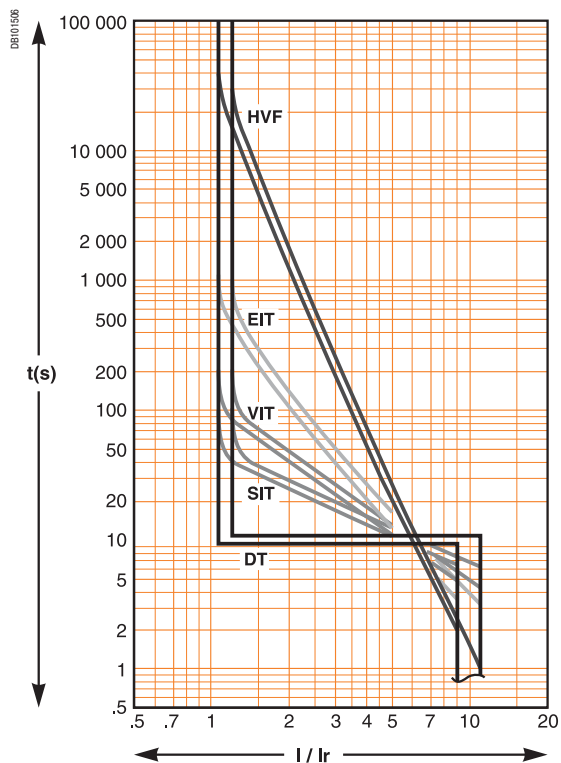
Защита от замыканий на землю (Micrologic 6.0)



(1)

$I_g = I_n \times \dots$	A	B	C	D	E	F	G	H	I
$I_g < 400 \text{ A}$	0,3	0,3	0,4	0,5	0,6	0,7	0,8	0,9	1
$400 \text{ A} \leq I_g \leq 1200 \text{ A}$	0,2	0,3	0,4	0,5	0,6	0,7	0,8	0,9	1
$I_g > 1200 \text{ A}$	500	640	720	800	880	960	1040	1120	1200

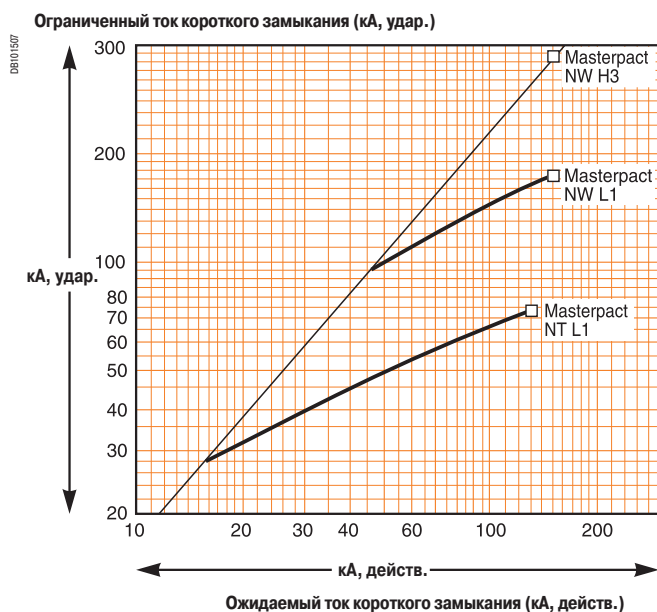
Кривая IDMTL (Micrologic P и H)



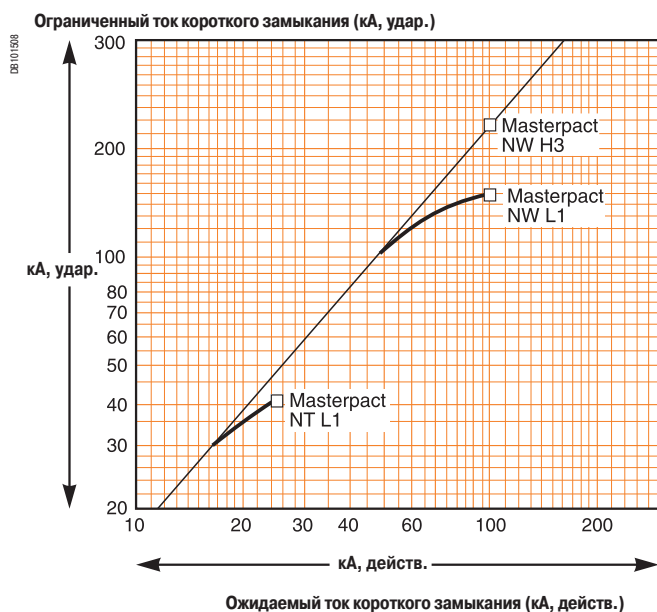
Кривые токоограничивающей способности

Ограничение тока

Напряжение 380/415/440 В пер. тока

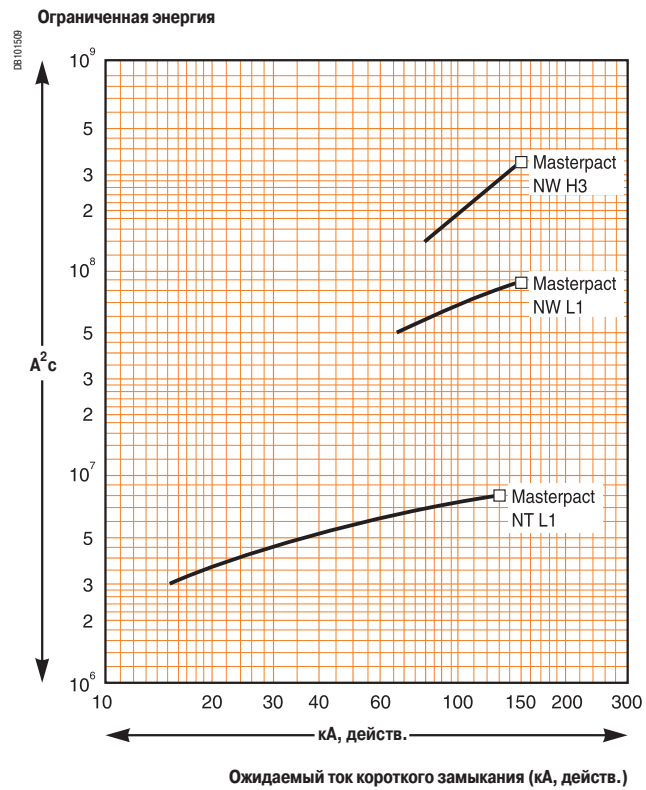


Напряжение 660/690 В пер. тока

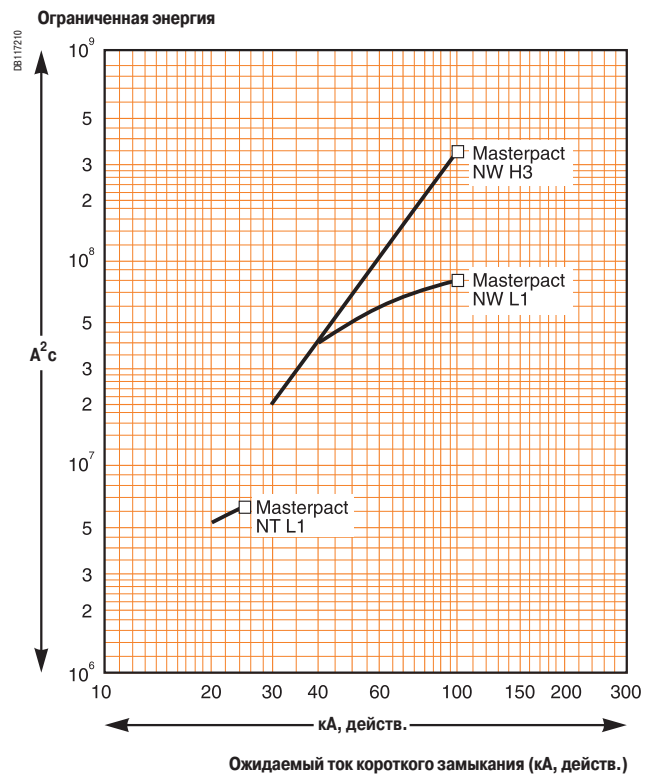


Ограничение энергии

Напряжение 380/415/440 В пер. тока



Напряжение 660/690 В пер. тока



Каталожные номера, запасные части и аксессуары, бланк заказа (опросный лист)

<i>Введение</i>	3
<i>Функции и характеристики</i>	A-1
<i>Рекомендации по установке</i>	B-1
<i>Размеры и присоединение</i>	C-1
<i>Электрические схемы</i>	D-1
<i>Дополнительные характеристики</i>	E-1
Предложение по замене аппаратов (ретрофит)	F-2
Присоединение аппаратов стационарного типа	F-2
Присоединение аппаратов выкатного типа	F-3
Masterpact NT	F-4
Присоединение	F-4
Блок управления и контроля Micrologic, дополнительная функция передачи данных (COM)	F-5
Дистанционное управление	F-6
Блокировки и аксессуары для шасси	F-7
Контактные зажимы в шасси	F-8
Блокировки аппарата и аксессуары	F-9
Механическая взаимоблокировка аппаратов для устройств ввода резерва	F-10
Контакты сигнализации	F-11
Инструкции	F-12
Переносное устройство сбора данных и Modbus	F-13
Masterpact NW	F-14
Присоединение	F-14
Блок управления и контроля Micrologic, дополнительная функция передачи данных (COM)	F-15
Дистанционное управление	F-16
Блокировки и аксессуары для шасси	F-17
Контактные зажимы в шасси	F-18
Блокировки аппарата и аксессуары	F-19
Механическая взаимоблокировка аппаратов для устройств ввода резерва	F-20
Контакты сигнализации	F-21
Инструкции	F-22
Переносное устройство сбора данных и Modbus	F-23
Бланк заказа (опросный лист) Masterpact NT и NW	F-24

Предложение по замене аппаратов (ретрофит) (*)

Присоединение аппаратов стационарного типа

Для замены Masterpact M на Masterpact NW следует заказать аппарат типа "Ретрофит" (без коннекторов) и в зависимости от типа присоединения выбрать другие (специальные) коннекторы. Это позволит установить Masterpact NW на место отслужившего свой срок Masterpact M без какой-либо дополнительной переделки щита.

Заднее горизонтальное присоединение

Заменяемый аппарат		Каталожные номера для заказа			
Masterpact M08 - M12					
Тип N1/NI					
		3P		4P	
Сверху	3 x	48951	4 x	48951	
Снизу	3 x	48964	4 x	48964	
Тип H1/H2/HI/HF					
Сверху	3 x	48954	4 x	48954	
Снизу	3 x	48965	4 x	48965	
Masterpact M16					
Тип N1/NI/H1/H2/HI/HF					
Сверху	3 x	48954	4 x	48954	
Снизу	3 x	48965	4 x	48965	
Masterpact M20 и M25					
Тип N1/NI/H1/H2/HI/HF					
Сверху	3 x	48957	4 x	48957	
Снизу	3 x	48958	4 x	48958	
Masterpact M32					
Тип H1/H2/HI/HF					
Сверху	1 x	48962	1 x	48960	
Снизу	1 x	48961	1 x	48960	

(*) SVP contactor U2R (Retrofit Replacement Unit).

Присоединение аппаратов выкатного типа

Для замены Masterpact M на Masterpact NW следует заказать аппарат типа "Ретрофит" (без коннекторов) и в зависимости от типа присоединения выбрать другие (специальные) коннекторы. Это позволит установить Masterpact NW на место отслужившего свой срок Masterpact M без какой-либо дополнительной переделки щита.

Заднее вертикальное присоединение



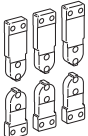
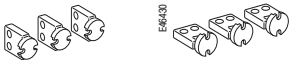

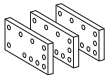
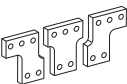


Заменяемый аппарат		Каталожные номера для заказа			
Masterpact M08 - M12					
Тип N1/NI					
		3P		4P	
Сверху	3 x	48966	4 x	48966	
Снизу	3 x	48966	4 x	48966	
Тип H1/H2/NI/HF/L1					
Сверху	3 x	48969	4 x	48969	
Снизу	3 x	48969	4 x	48969	
Masterpact M16					
Тип N1/NI/H1/H2/NI/HF/L1					
Сверху	3 x	48969	4 x	48969	
Снизу	3 x	48969	4 x	48969	
Masterpact M20 и M25					
Тип N1/NI/H1/H2/NI/HF					
Сверху	3 x	48970	4 x	48970	
Снизу	3 x	48970	4 x	48970	
Masterpact M32					
Тип H1/H2/NI/HF/M20/L1					
Сверху	1 x	48974	1 x	48978	
Снизу	1 x	48974	1 x	48978	

Заднее горизонтальное присоединение

Заменяемый аппарат		Каталожные номера для заказа			
Masterpact M08 - M12					
Тип N1/NI					
		3P		4P	
Сверху	3 x	48951	4 x	48951	
Снизу	3 x	48964	4 x	48964	
Тип H1/H2/NI/HF/L1					
Сверху	3 x	48954	4 x	48954	
Снизу	3 x	48965	4 x	48965	
Masterpact M16					
Тип N1/NI/H1/H2/NI/HF/L1					
Сверху	3 x	48954	4 x	48954	
Снизу	3 x	48965	4 x	48965	
Masterpact M20 и M25					
Тип N1/NI/H1/H2/NI/HF					
Сверху	3 x	48957	4 x	48957	
Снизу	3 x	48958	4 x	48958	
Masterpact M32, нейтраль слева					
Тип H1/H2/NI/HF/M20/L1					
Сверху	1 x	48973	1 x	48976	
Снизу	1 x	48973	1 x	48977	
Masterpact M32, нейтраль справа					
Тип H1/H2/NI/HF/M20/L1					
Сверху	1 x	48973	1 x	48977	
Снизу	1 x	48973	1 x	48976	

⁽¹⁾ SVP contacter U2R (Retrofit Replacement Unit).

Комплекты присоединения

			3P	4P
Аппарат фиксированного исполнения				
Переднее присоединение / комплект для замены (3 или 4 коннектора)				
E6534 	Верхнее или нижнее	250/630-1600 A	47069	47070
	Инструкция по установке		47102	
Заднее присоединение (вертикальное или горизонтальное) / комплект для замены (3 или 4 коннектора)				
E6429 	Вертикальное	250/630-1600 A	33584	33585
	Горизонтальное			
Аппарат выкатного исполнения				
Переднее присоединение / комплект замены (6 или 8 коннекторов)				
E6440 	Верхнее или нижнее	250/630-1600 A	33588	33589
	Инструкция по установке		47102	
Заднее присоединение (вертикальное или горизонтальное) / комплект для замены (3 или 4 коннектора)				
E6429 	Вертикальное	250/630-1600 A	33586	33587
	Горизонтальное			
Дополнительные аксессуары присоединения				
Дополнительные переходники с переднего на вертикальное 630/1600 A / комплект замены (3 или 4 шт.)			3P	4P
E6426 	Для стационарного или выкатного исп., с передним присоединением		33642	33643
	Инструкция по установке		47102	
Контактные пластины для кабелей 630-1600 A / комплект замены (3 или 4 шт.)				
E6427 	Для стационарного или выкатного исполнения, с передним присоединением		33644	33645
	Инструкция по установке		47102	
Полюсные расширители / комплект замены (3 или 4 шт.)				
E6431 	Для стационарного или выкатного исполнения, с передним или задним присоединением		33622	33623
	Инструкция по установке		47102	
Разделители полюсов / комплект замены (3 или 4 шт.)				
E79151 	Для стационарного исполнения, с передним или задним присоединением		33648	33648
	Для выкатного исполнения, с задним присоединением		33768	33768
Защитный экран (крышка) на дугогасительную камеру (1 шт.)				
E7437 	Для фиксированного исполнения, с передним присоединением		47335	47336

Блок управления и контроля Micrologic, COM-функция (опция передачи данных)

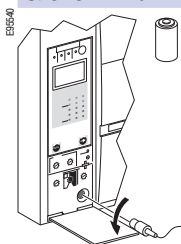
Запасные части для модуля управления и контроля Micrologic

Калибраторы защиты от перегрузки (позволяют увеличить точность регулировки уставок, ограничивая диапазон)



Стандартный калибратор защиты от перегрузки ($I_r = \text{от } 0,4 \text{ до } 1,0 I_n$)	33542
Калибратор защиты от перегрузки с диапазоном от 0,4 до 0,8 I_n	33543
Калибратор защиты от перегрузки с диапазоном от 0,8 до 1,0 I_n	33544
Калибратор защиты от перегрузки ($I_r = \text{OFF}$)	33545

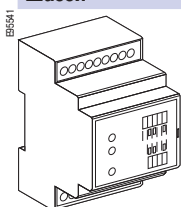
Элемент питания и кожух



Запасной элемент питания светодиодов-индикаторов типа повреждения (1 шт.)	33593
Пломбируемый кожух (1 шт.)	Для Micrologic A и E Для Micrologic P и H
	33592
	47067

Опция передачи данных

Шасси



Модуль шасси Com Modbus	33852
Клемма подключения (6 зажимов) к шасси выкатного аппарата	33099
Клемма подключения (6 зажимов) к аппарату стационарного исполнения	47075

Датчики внешней установки

Трансформатор тока защиты от замыкания на землю (типа TCE) / 1 шт.



Номинальный ток	400/1600 A	33576
-----------------	------------	-------

Элементы защиты от замыкания на землю типа «возврат тока по заземлителю» / 1 шт.



Датчик тока SGR "возврат тока по заземлителю"	33579
Модуль-сумматор MDGF защиты типа SGR (установка на DIN-рейку)	48891

Суммирующая рамка и соединительный кабель дифференциальной защиты / 1 шт.

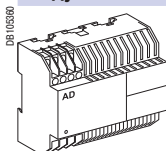


280 x 115 мм	33573
--------------	-------

Жгут подключения суммирующей рамки или внешнего напряжения / 1 шт.

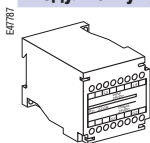
Жгут подключения суммирующей рамки или внешнего напряжения	47090
--	-------

Модуль внешнего питания (AD) / 1 шт.



24-30 В пост. тока	54440
48-60 В пост. тока	54441
100-125 В пост. тока	54442
110-130 В пер. тока	54443
200-240 В пер. тока	54444
380-415 В пер. тока	54445

Модуль аккумуляторной батареи (BAT) / 1 шт.



Модуль аккумуляторной батареи	24 В пост. тока	54446
-------------------------------	-----------------	-------

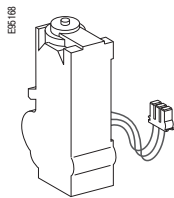
Оборудование для тестирования / 1 шт.



MICROLOGIC/STR, мини-устройство проверки	33594
MICROLOGIC/STR, полный испытательный комплект	33595
Опция печати отчетов об испытаниях (к полному исп. комплекту)	34559
Запасной кабель подключения к STR	34560
Запасной кабель подключения к Micrologic	33590

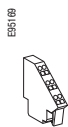
Дистанционное управление

Двигатель взвода пружины привода



МСН (1 шт.)

Пер. ток, 50/60 Гц	48 В	33186
	100/130 В	33176
	200/240 В	33177
	277/415 В	33179
	440/480 В	33179
	+ резистор	33193
Пост. ток	24/30 В	33185
	48/60 В	33186
	100/125 В	33187
	200/250 В	33188
Клеммник (1 шт.)	Для стационарного аппарата	47074
	Для выкатного аппарата	33098

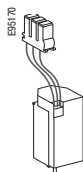


Стационарный



Выкатной

Независимые расцепители мгновенного действия МХ или XF

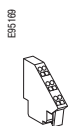


Стандартные (1 шт.)

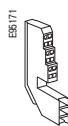
Пер. ток, 50/60 Гц	12 В пост. тока	33658
	24/30 В пост. тока, 24 В пер. тока	33659
Пост. ток	48/60 В пост. тока, 48 В пер. тока	33660
	100/130 В пер./пост. тока	33661
	200/250 В пер./пост. тока	33662
	277 В пер. тока	33663
	380/480 В пер. тока	33664

СОМ-расцепители (1 шт.)

Пер. ток, 50/60 Гц	12 В пост. тока	33032
	24/30 В пост. тока, 24 В пер. тока	33033
Пост. ток	48/60 В пост. тока, 48 В пер. тока	33034
	100/130 В пер./пост. тока	33035
	200/250 В пер./пост. тока	33036
	277 В пер. тока	33037
	380/480 В пер. тока	33038
	Клеммник (1 шт.)	Для стационарного аппарата
Для выкатного аппарата		33098

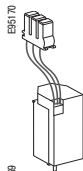


Стационарный



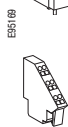
Выкатной

Расцепители минимального напряжения MN



Расцепители минимального напряжения (1 шт.)

Пер. ток, 50/60 Гц	24/30 В пост. тока, 24 В пер. тока	33668
	48/60 В пост. тока, 48 В пер. тока	33669
Пост. ток	100/130 В пер./пост. тока	33670
	200/250 В пер./пост. тока	33671
	380/480 В пер. тока	33673
	Клеммник (1 шт.)	Для стационарного аппарата
	Для выкатного аппарата	33098



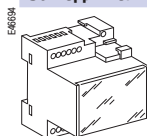
Стационарный



Выкатной

Инструкция по установке	47103
-------------------------	-------

Замедлители для MN



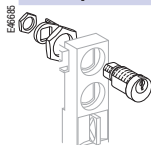
Замедлители для MN (1 шт.)

		R (нерегулируемый)	Rr (регулируемый)
Пер. ток, 50/60 Гц	48/60 В пер./пост. тока		33680
	100/130 В пер./пост. тока	33684	33681
Пост. ток	200/250 В пер./пост. тока	33685	33682
	380/480 В пер./пост. тока		33683

Блокировки и аксессуары для шасси

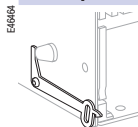
Блокировки шасси

Блокировка шасси в положении «выкачено» / 1 шт.



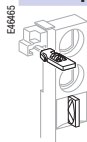
Навесными замками		
	VCPO	Standard
Врезными замками Profalux		
Profalux	блокировка в положении "выкачено" с 1 замком	64909
	блокировка в положении "выкачено" с 2 идентичными замками	64910
	блокировка в положении "выкачено" с 2 различными замками	64911
1 личинка замка типа Profalux с идентичным ключом:		
	1 замок PROFALUX с ключом неизвестной серии	33173
	1 замок PROFALUX с ключом 215470	33174
	1 замок PROFALUX с ключом 215471	33175
Врезными замками Ronis		
Ronis	блокировка в положении "выкачено" с 1 замком	64912
	блокировка в положении "выкачено" с 2 идентичными замками	64913
	блокировка в положении "выкачено" с 2 различными замками	64914
1 личинка замка типа Ronis с идентичным ключом:		
	1 замок с ключом неизвестной серии	33189
	1 замок RONIS с ключом EL24135	33190
	1 замок RONIS с ключом EL24153	33191
	1 замок RONIS с ключом EL24315	33192
Комплект блокировки в положении "выкачено" (без личинки замка)		
	Profalux	33769
	Ronis	33770
	Castell	33771
	Kirk	33772

Блокировка дверцы при вкаченном аппарате / 1 шт.



Справа или слева от шасси (VPECD или VPECG)	33172
---	-------

Блокировка вкатывания при открытой дверце / 1 шт.



Блокировка вкатывания при открытой дверце (VPOC)	33788
--	-------

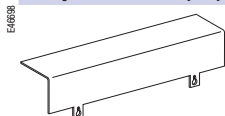
Установочный ключ (предотвращает вкатывание аппарата в «чужое» шасси) / 1 шт.



Установочный ключ (VDC)	33767
-------------------------	-------

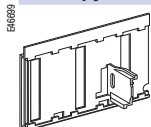
Аксессуары шасси

Кожух клемников (СВ) на шасси / 1 шт.



Кожух клемника	3P	33763
	4P	33764

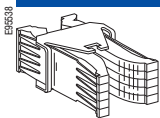
Изолирующие шторки в шасси + их блокировка при извлеченном аппарате / 1 шт.



Изолирующие шторки	3P	33765
	4P	33766

Примечание: возможность блокировки шторок навесными замками предусмотрена.

Контактные зажимы в шасси



1 контактный зажим шасси (см. таблицу ниже)

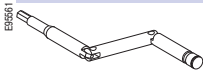
64906

Таблица требуемого количества зажимов в зависимости от типа шасси

Номинальный ток шасси (А)	Masterpact NT	
	3P	4P
250	12	18
630	12	18
800	12	18
1000	12	18
1250	12	18
1600	18	24

Примечание: минимальная партия для заказа: 6 шт.

Рукоятка шасси, запасная / 1 шт.



Рукоятка шасси, запасная

47098

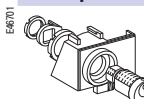
Блокировки аппарата и аксессуары

Блокировки аппарата

Блокировка доступа к кнопкам управления / 1 шт.

	Навесными замками	33897
---	-------------------	-------

Блокировка аппарата в положении «отключено» / 1 шт.

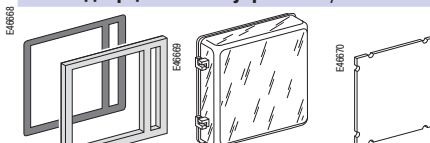
	Навесными замками + держатель ВРФЕ		
		47514	
	Врезными замками Profalux + держатель ВРФЕ		
	Profalux	1 замок, 1 ключ + комплект блокировки	64918
		2 идентичных замка, 1 ключ + комплект блокировки	64919
	1 личинка замка типа Profalux с идентичным ключом (без комплекта блокировки):		
		с ключом неизвестной серии	33173
		с ключом 215470	33174
		с ключом 215471	33175
	Врезными замками Ronis + держатель ВРФЕ		
	Ronis	1 замок, 1 ключ + комплект блокировки	64920
		2 идентичных замка, 1 ключ + комплект блокировки	64921
1 личинка замка типа Ronis с идентичным ключом (без комплекта блокировки):			
	с ключом неизвестной серии	33189	
	с ключом EL24135	33190	
	с ключом EL24153	33191	
	с ключом EL24315	33192	
Комплект блокировки (без личинки замка)	Profalux	47515	
	Ronis	47516	
	Kirk	47517	
	Castell	47518	

Прочие аксессуары для аппарата

Механический счётчик коммутаций / 1 шт.

	Механический счётчик коммутаций	33895
---	---------------------------------	-------

Рамка дверцы и аксессуары к ней / по 1 шт.

		Стационарный	Выкатной
	Рамка дверцы	33718	33857
	Прозрачный кожух (IP54)		33859
	Заглушка (уплотнитель) рамки дверцы		33858
Рамка	Кожух	Заглушка	

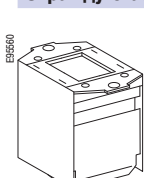
Передняя панель (кожух) аппарата (3P/4P) / 1 шт.

	Передняя панель	47094
---	-----------------	-------

Запасная рукоятка взвода пружины / 1 шт.

	Запасная рукоятка взвода пружины	47092
---	----------------------------------	-------

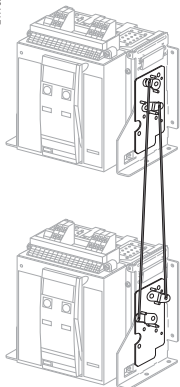
Экран дугогасительной камеры для Masterpact NT / 1 шт.

		3P	4P
	Тип H1/H2	3 x 47095	4 x 47095
	Тип L1	3 x 47096	4 x 47096

Взаимоблокировка для ввода резерва

Взаимоблокировка стержнями (жёсткими тягами)

Б477/0



Комплект из двух плат и жёстких тяг

Механическая взаимоблокировка стержнями двух стационарных NT

33912

Механическая взаимоблокировка стержнями двух выкатных NT

33913

Примечание: инструкция прилагается.

Взаимоблокировка тросиками (гибкими тягами) ⁽¹⁾

Выбор 2 плат (по одной на каждый аппарат) + 1 комплект тросиков

1 плата взаимоблокировки для стационарного NT

33200

1 плата взаимоблокировки для выкатного NT

33201

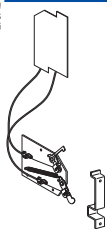
Комплект из 2 тросов взаимоблокировки

33209

(1) Возможны различные сочетания: стационарный/выкатной NT/NW.

Взаимоблокировка дверцы ячейки и аппарата

Б107/02



1 комплект для стационарного Masterpact NT

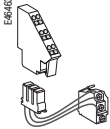
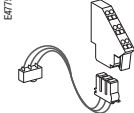
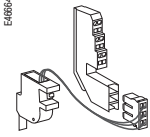
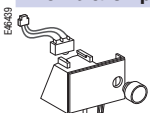
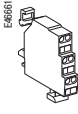
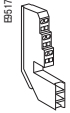
33920

1 комплект для выкатного Masterpact NT

33921

Примечание: инструкция прилагается.

Контакты сигнализации

Контакты сигнализации			
"Отключено/включено" OF / 1 шт.			
	Контакт перекидной (6 А - 240 В пер. тока)	47076	
	Контакт перекидной OF «слаботочного» исполнения	47077	
	Клемма подключения (1 шт.)	Для стационарного аппарата Для выкатного аппарата	47074 33098
	Инструкция по установке	47103	
	Сигнал аварийного отключения SDE / 1 шт. (**)		
	Контакт SDE дополнительный (5 А - 240 В пер. тока)	47078	
	Контакт SDE дополнительный, слаботочный	47079	
	Клемма подключения (1 шт.)	Для стационарного аппарата Для выкатного аппарата	47074 33098
	Инструкция по установке	47103	
	Контакт готовности к включению / 1 шт.		
		PF	
	Контакт перекидной (5 А - 240 В пер. тока)	47080	
	Контакт перекидной «слаботочного» исполнения	47081	
	Клемма подключения (1 шт.)	Для стационарного аппарата Для выкатного аппарата	47074 33098
	Инструкция по установке	47103	
Кнопка электрического включения / 1 шт.			
		BPFE	
	Кнопка электрического включения (BPFE)	47512	
	Инструкция по установке	47103	
Контакты сигнализации о положении аппарата в шасси / 1 шт.			
	Контакт перекидной (6 А - 240 В пер. тока)		
	1 контакт для сигнализации положения «вквачено»	33170	
	1 контакт для сигнализации положения «тест»	33170	
	1 контакт для сигнализации положения «тест»	33170	
	И/или контакты перекидные «слаботочные»		
	1 контакт для сигнализации положения «вквачено»	33171	
	1 контакт для сигнализации положения «тест»	33171	
1 контакт для сигнализации положения «выквачено»	33171		
Клеммы (к шасси, заказанному без аппарата, следует заказать отдельно)			
	Трехпроводная клемма (1 шт.)	33098	
	Клеммные перемычки (LSI+N) (10 шт.)	47900	
	Инструкция по установке	47104	

Инструкции		
Руководство по эксплуатации блока контроля и управления Micrologic	20/50 (франц.)	33076
	20/50 (англ.)	33077
	2A/7A (франц.)	33079
	2A/7A (англ.)	33080
	5P/7P (франц.)	33082
	5P/7P (англ.)	33083
	5H/7H (франц.)	33085
	5H/7H (англ.)	33086
Руководство по эксплуатации аппаратов NT	Франц.	47106
	Англ.	47107
Руководство пользователя Modbus для Micrologic		33088

Переносное устройство сбора данных

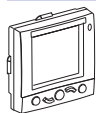
Masterpact GetnSet (*)

Комплект Masterpact GetnSet	48789
Запасная батарея Masterpact GetnSet	48790
Запасной кабель Masterpact GetnSet	48791

Контроль и управление

Щитовой индикатор ULP (*)

DB11440



Щитовой индикатор FDM121	TRV00121
Аксессуар для монтажа FDM (диаметр 22 мм)	TRV00128

Соединительные аксессуары ULP

DB11442



ULP кабель выключателя Д = 0.35 м	LV434195
ULP кабель выключателя Д = 1.3 м	LV434196
ULP кабель выключателя Д = 3 м	LV434197

DB11443



2 терминала линии Modbus	VW3A8306DRC (*)
--------------------------	-----------------

DB115823



5 разъемов RJ45 (розеточная часть/ розеточная часть)	TRV00870
--	----------

DB11444



10 терминалов линии ULP	TRV00880
-------------------------	----------

DB11445



10 кабелей RJ45/RJ45 (вилочная часть), Д = 0.3 м	TRV00803
10 кабелей RJ45/RJ45 (вилочная часть), Д = 0.6 м	TRV00806
5 кабелей RJ45/RJ45 (вилочная часть), Д = 1 м	TRV00810
5 кабелей RJ45/RJ45 (вилочная часть), Д = 2 м	TRV00820
5 кабелей RJ45/RJ45 (вилочная часть), Д = 3 м	TRV00830
1 кабель RJ45/RJ45 (вилочная часть), Д = 5 м	TRV00850

Преобразователь

RS485/Ethernet	EGX100MG/EGX300 (*)
----------------	---------------------

(1) Для индикации измерений с Micrologic A, E и P.

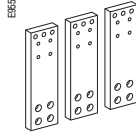
(*) За информацией обращайтесь в Schneider Electric.

Комплекты присоединения

	3P	4P
--	----	----

Аппарат стационарного исполнения

Переднее присоединение/ комплект для замены (3 или 4 коннектора)

	800-1600 A	Сверху	47990	47991
	2000/3200 A	Сверху	47992	47993

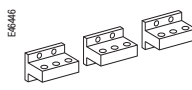
	800-1600 A	Снизу	47932	47933
	2000/3200 A	Снизу	47942	47943

Инструкция по установке | 47950

Заднее присоединение (вертикальное или горизонтальное)/ комплект для замены (три или четыре пластины-коннектора)

	800-2000 A	Вертикальное	47964	47965
		Горизонтальное	47964	47965

Вертикальное

	2500/3200 A	Вертикальное	47966	47967
		Горизонтальное	47966	47967

Горизонтальное

4000 A	Вертикальное	47968	47969
	Горизонтальное	47970	47971

4000b/5000 A	Вертикальное	2x 47966	2x 47967
	Горизонтальное	2x 47966	2x 47967

6300 A	Вертикальное	2x 47968	2x 47969
	Горизонтальное	2x 47966	2x 47967

Инструкция по установке | 47950

Аппарат выкатного исполнения

Переднее присоединение/ комплект замены (6 или 8 коннекторов)


	800-1600 A	Верхнее или нижнее	47960	47961
	2000/3200 A	Верхнее или нижнее	47962	47963

Инструкция по установке | 47950

Заднее присоединение (вертикальное или горизонтальное)/ комплект для замены (3 или 4 коннектора)

	800-2000 A типы N1/H1/H2	Вертикальное	47964	47965
		Горизонтальное	47964	47965

Вертикальное

	800-1600 A типы H3/L1	Вертикальное	47966	47967
		Горизонтальное	47966	47967

Горизонтальное

2500/3200 A типы N1/H2	Вертикальное	47966	47967
	Горизонтальное	47966	47967

2000/3200 A типы H3/L1	Вертикальное	47968	47969
	Горизонтальное	47970	47971

4000 A	Вертикальное	47968	47969
	Горизонтальное	47970	47971

4000b/5000 A	Вертикальное	2x 47966	2x 47967
	Горизонтальное	2x 47966	2x 47967

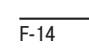
6300 A	Вертикальное	2x 47968	2x 47969
	Горизонтальное	2x 47966	2x 47967

Инструкция по установке | 47950

Дополнительные аксессуары присоединения

	3P	4P
--	----	----

Дополнительные коннекторы для стационарного аппарата с передним присоединением (3 или 4 шт.)

	1600 A	48464	48466
	2000/3200 A	48465	48467

Инструкция по установке | 47950

Разделители полюсов/ комплект замены (3 шт.)

	Для стационарного с задним присоединением	48599	48599
	Для выкатного с задним присоединением	48600	48600

Инструкция по установке | 47950

Дополнительные кронштейны крепления NW на заднюю панель ячейки.

	Для NW стационарного исполнения с задним присоединением (2 шт.)	47829
--	---	-------

Блок управления и контроля Micrologic, COM-функция (опция передачи данных)

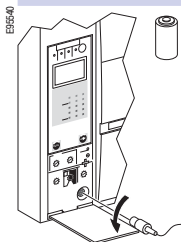
Запасные части для модуля управления и контроля Micrologic

Калибраторы защиты от перегрузки (позволяют увеличить точность регулировки уставок, ограничивая диапазон) / 1 шт.



Стандартный калибратор защиты от перегрузки ($I_r = \text{от } 0,4 \text{ до } 1,0 I_n$)	33542
Калибратор защиты от перегрузки с диапазоном от 0,4 до 0,8 I_n	33543
Калибратор защиты от перегрузки с диапазоном от 0,8 до 1,0 I_n	33544
Калибратор защиты от перегрузки ($I_r = \text{"OFF"}$)	33545

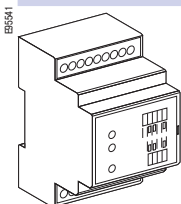
Элемент питания и кожух



Запасной элемент питания светодиодов-индикаторов типа повреждения (1 шт.)	33593
Пломбируемый кожух (1 шт.)	Для Micrologic A и E Для Micrologic P и H
	33592
	47067

Опция передачи данных

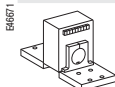
Шасси



Модуль шасси Com Modbus	64915
Клемма подключения (6 зажимов) к шасси выкатного аппарата	47850
Клемма подключения (6 зажимов) к аппарату стационарного исполнения	47075

Датчики внешней установки

Трансформатор тока защиты от замыкания на землю (типа TCE) / 1 шт.



Номинальный ток	400/2000 A	34035
	1000/4000 A	34036
	4000/6300 A	48182

Элементы защиты от замыкания на землю типа «возврат тока по заземлителю» / 1 шт.



Датчик тока SGR "возврат тока по заземлителю"	33579
Модуль-сумматор (MDGF) защиты типа SGR (установка на DIN-рейку)	48891

Суммирующая рамка и соединительный кабель дифференциальной защиты / 1 шт.

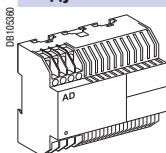


280 x 115 мм	33573
470 x 160 мм	33574

Жгут подключения суммирующей рамки или внешнего напряжения / 1 шт.

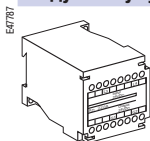
Жгут подключения суммирующей рамки или внешнего напряжения	47090
--	-------

Модуль внешнего питания (AD) / 1 шт.



24-30 В пост. тока	54440
48-60 В пост. тока	54441
100-125 В пост. тока	54442
110-130 В пер. тока	54443
200-240 В пер. тока	54444
380-415 В пер. тока	54445

Модуль аккумуляторной батареи (BAT) / 1 шт.



Модуль аккумуляторной батареи	24 В пост. тока	54446
-------------------------------	-----------------	-------

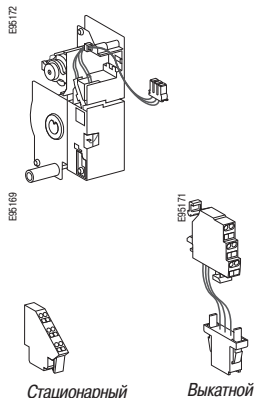
Оборудование для тестирования / 1 шт.



MICROLOGIC/STR, мини-устройство проверки	33594
MICROLOGIC/STR, полный испытательный комплект	33595
Опция печати отчетов об испытаниях (к полному испытательному комплекту)	34559
Запасной кабель подключения к STR	34560
Запасной кабель подключения к Micrologic	33590

Дистанционное управление

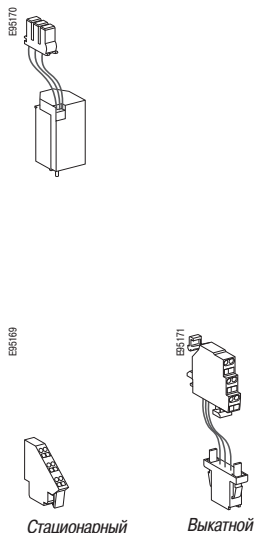
Двигатель взвода пружины привода



МСН (1 шт.)

Пер. ток, 50/60 Гц	48 В	47889
	100/130 В	47893
	200/240 В	47894
	250/277 В	47895
	380/415 В	47896
	440/480 В	47897
Пост. ток	24/30 В	47888
	48/60 В	47889
	100/125 В	47890
	200/250 В	47891
Клеммник (1 шт.)	Для стационарного аппарата	47074
	Для выкатного аппарата	47849

Независимые расцепители мгновенного действия МХ или ХФ



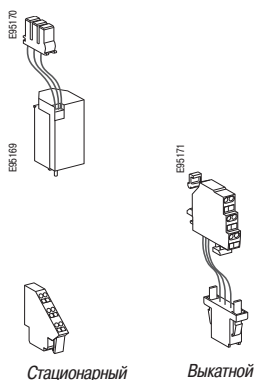
Стандартные (1 шт.)

Пер. ток, 50/60 Гц	12 В пост. тока	33658	
	Пост. ток	24/30 В пост. тока, 24 В пер. тока	33659
		48/60 В пост. тока, 48 В пер. тока	33660
	100/130 В пер./пост. тока	33661	
	200/250 В пер./пост. тока	33662	
	277 В пер. тока	33663	
	380/480 В пер. тока	33664	

СОМ-расцепители (1 шт.)

Пер. ток, 50/60 Гц	12 В пост. тока	33032	
	Пост. ток	24/30 В пост. тока, 24 В пер. тока	33033
		48/60 В пост. тока, 48 В пер. тока	33034
	100/130 В пер./пост. тока	33035	
	200/250 В пер./пост. тока	33036	
	277 В пер. тока	33037	
	380/480 В пер. тока	33038	
Клеммник (1 шт.)	Для стационарного аппарата	47074	
	Для выкатного аппарата	47849	

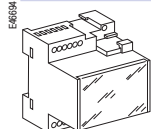
Расцепители минимального напряжения MN



Расцепители минимального напряжения (1 шт.)

Пер. ток, 50/60 Гц	24/30 В пост. тока, 24 В пер. тока	33668	
	Пост. ток	48/60 В пост. тока, 48 В пер. тока	33669
		100/130 В пер./пост. тока	33670
	200/250 В пер./пост. тока	33671	
	380/480 В пер. тока	33673	
Клеммник (1 шт.)	Для стационарного аппарата	47074	
	Для выкатного аппарата	47849	

Замедлители для MN



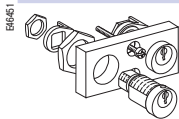
Замедлители для MN (1 шт.)

Пер. ток, 50/60 Гц	48/60 В пер./пост. тока	R (нерегулируемый)	Rr (регулируемый)	
			33680	
	Пост. ток	100/130 В пер./пост. тока	33684	33681
		200/250 В пер./пост. тока	33685	33682
	380/480 В пер./пост. тока		33683	

Блокировки и аксессуары для шасси

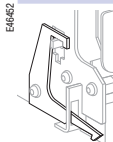
Блокировки шасси

Блокировка шасси в положении «выкачено»



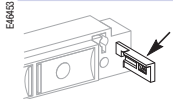
Навесными замками		
	VCPO	Standard
Врезными замками Profalux		
Profalux	блокировка в положении "выкачено" с 1 замком	64934
	блокировка в положении "выкачено" с 2 идентичными замками	64935
	блокировка в положении "выкачено" с 2 различными замками	64936
1 личинка замка типа Profalux с идентичным ключом:	1 замок PROFALUX с ключом неизвестной серии	33173
	1 замок PROFALUX с ключом 215470	33174
	1 замок PROFALUX с ключом 215471	33175
Врезными замками Ronis		
Ronis	блокировка в положении "выкачено" с 1 замком	64937
	блокировка в положении "выкачено" с 2 идентичными замками	64938
	блокировка в положении "выкачено" с 2 различными замками	64939
1 личинка замка типа Ronis с идентичным ключом:	1 замок с ключом неизвестной серии	33189
	1 замок RONIS с ключом EL24135	33190
	1 замок RONIS с ключом EL24153	33191
	1 замок RONIS с ключом EL24315	33192
Комплект блокировки в положении "выкачено" (без личинки замка)	Profalux, Ronis	48564
	Kirk	48565
	Castell	48566

Блокировка дверцы при вкваченном аппарате / 1 шт.



Справа или слева от шасси (VPECD или VPECG)	47914
---	-------

Блокировка вкатывания при открытой дверце / 1 шт.



5 pcs	64940
-------	-------

Установочный ключ (предотвращает вкатывание аппарата в «чужое» шасси) / 1 шт.



Установочный ключ (VDC)	33767
-------------------------	-------

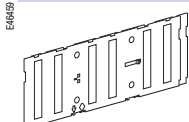
Аксессуары шасси

Кожух (СВ) клемников на шасси / 1 шт.



800/4000 A	3P	64942
	4P	48596
4000b/6300 A	3P	48597
	4P	48598
Инструкция по установке		47952

Изолирующие шторки в шасси + их блокировка при извлеченном аппарате / 1 шт.



800/4000 A	3P	48721
	4P	48723
4000b/6300 A	3P	48722
	4P	48724

Башмак блокировки изолирующих шторок / 1 шт.



Для 800/4000 A (2 шт.)	48591
------------------------	-------

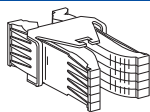
Комплект адаптации шасси для возможности установки выключателя-землителя

	3P	4P
Для типов N1/H1/NA/HA	48433	48434

Примечание: инструкция прилагается.

Контактные зажимы в шасси

E95638



1 контактный зажим шасси (см. таблицу ниже)

64906

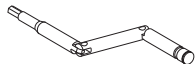
Таблица требуемого количества зажимов в зависимости от типа шасси

Номинальный ток шасси (А)	Masterpact NW 3P				Masterpact NW 4P			
	N1	H1/H2	H3	L1	N1	H1/H2	H3	L1
250		12 (H1)						
630	6	12		24	8	16		32
800	6	12		24	8	16		32
1000	6	12		24	8	16		32
1250	6	12		24	8	16		32
1600	12	12		24	16	16		32
2000		24	24	42		32	32	56
2500		24	24			32	32	
3200		36	36			48	48	
4000		42	42			56	56	
4000b		72				96		
5000		72				96		
6300		72				96		

Примечание: минимальная партия для заказа: 6 шт.

Рукоятка шасси, запасная

E95661



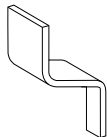
Рукоятка шасси, запасная

47944

NW постоянного тока: шины-перемычки для заднего присоединения

Набор для стационарных и выкатных аппаратов

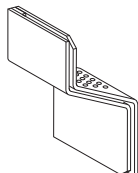
D8105109



Для NW10/20 пост. тока

48642

D8105110



Для NW40 пост. тока

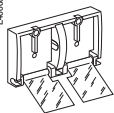
48643

Блокировки аппарата и аксессуары

Блокировки аппарата

Блокировка доступа к кнопкам управления / 1 шт.

E46735

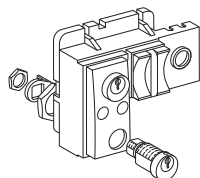


Навесными замками	48536
-------------------	-------

Инструкция по установке	47951
-------------------------	-------

Блокировка аппарата в положении «отключено» / 1 шт.

E46735



Навесными замками	48539
-------------------	-------

Врезными замками Profalux

Profalux	1 замок, 1 ключ + комплект блокировки	64928
	2 идентичных замка, 1 ключ + комплект блокировки	64929
	2 разных замка, 2 ключа + комплект блокировки	64930
1 личинка замка типа Profalux с идентичным ключом (без комплекта блокировки):	с ключом неизвестной серии	33173
	с ключом 215470	33174
	с ключом 215471	33175

Врезными замками Ronis

Ronis	1 замок, 1 ключ + комплект блокировки	64931
	2 идентичных замка, 1 ключ + комплект блокировки	64932
	2 разных замка, 2 ключа + комплект блокировки	64933
1 личинка замка типа Ronis с идентичным ключом (без комплекта блокировки):	с ключом неизвестной серии	33189
	с ключом EL24135	33190
	с ключом EL24153	33191
	с ключом EL24315	33192
Комплект блокировки (без личинки замка)	Profalux, Ronis	64925
	Kirk	64926
	Castell	64927

Прочие аксессуары для аппарата

Механический счётчик коммутаций / 1 шт.

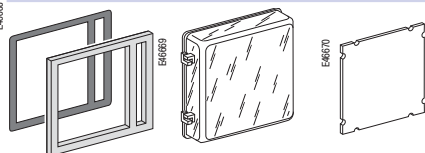
DB125617



Механический счётчик коммутаций	48535
---------------------------------	-------

Рамка дверцы и аксессуары к ней / по 1 шт.

E46688

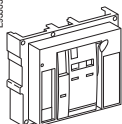


Рамка Кожух Заглушка

	Стационарный	Выкатной
Рамка дверцы	48601	48603
Прозрачный кожух (IP54)		48604
Заглушка (уплотнитель) рамки дверцы	48605	48605

Передняя панель (кожух) аппарата (3P/4P) / 1 шт.

E93535



Передняя панель	47939
-----------------	-------

Запасная рукоятка взвода пружины / 1 шт.

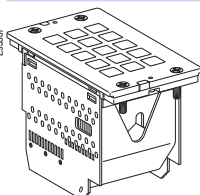
E93536



Запасная рукоятка взвода пружины	47940
----------------------------------	-------

Экран дугогасительной камеры для Masterpact NT / 1 шт.

E93537

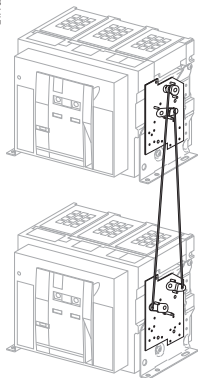


		3P	4P
Тип N1	3 x	47935	4 x 47935
Тип H1/H2 (NW08 - NW40)	3 x	47935	4 x 47935
Тип H1/H2 (NW40b - NW63)	6 x	47936	8 x 47936
Тип H3	3 x	47936	4 x 47936
Тип L1	3 x	47937	4 x 47937
Тип NW пост. тока	3 x	47934	4 x 47934
Инструкция по установке			47951

Взаимоблокировка для ввода резерва

Взаимоблокировка стержнями (жёсткими тягами)

Б47,102



Комплект из двух плат и жёстких тяг

Механическая взаимоблокировка стержнями двух стационарных NW

48612

Механическая взаимоблокировка стержнями двух выкатных NW

48612

Применимо для сочетания «1 NW стационарный + 1 NW выкатной»

Примечание: инструкция прилагается.

Взаимоблокировка 2 аппаратов тросиками (гибкими тягами) (*)

Выбор 2 плат (по одной на каждый аппарат) + 1 комплект тросиков

1 плата взаимоблокировки для стационарного NW

47926

1 пластина взаимоблокировки для выкатного NW

47926

Комплект из 2 тросиков взаимоблокировки

33209

(*) Возможны различные сочетания: стационарный/выкатной NT/NW.

Взаимоблокировка 3 аппаратов тросиками (гибкими тягами)

Выбор комплекта: 3 платы + тросик

3 ввода / только 1 выключатель включен, стационарные или выкатные аппараты

48610

2 ввода / 1 секционный выключатель, стационарные или выкатные аппараты

48609

2 рабочих ввода / 1 резервный ввод, стационарные или выкатные аппараты

48608

Взаимоблокировка дверцы ячейки и аппарата

1 комплект для Masterpact NW, стационарного или выкатного

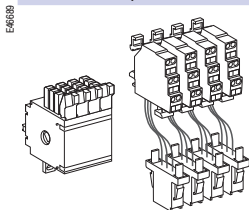
48614

Примечание: инструкция прилагается.

Контакты сигнализации

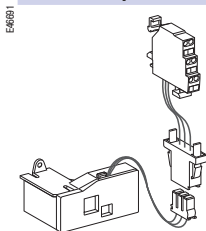
Контакты сигнализации

"Отключено/включено" OF / 1 шт.



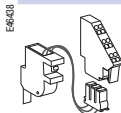
Блок из четырех переключающих контактов (6 А - 240 В)	64922
Клемма подключения (1 шт.)	47074
	47849

Сигнал аварийного отключения SDE / 1 шт.



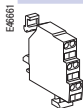
Контакт SDE	6 А - 240 В	47915
	«Слаботочного» исполнения	47916
Клемма подключения (1 шт.)	Для стационарного аппарата	47074
	Для выкатного аппарата	47849

Контакт готовности к включению / 1 шт.



		PF
Контакт перекидной (5А - 240 В пер. тока)		47080
Контакт перекидной «слаботочного» исполнения		47081
Клемма подключения (1 шт.)	Для стационарного аппарата	47074
	Для выкатного аппарата	47849

Контакт положения аппарата в шасси («вквачен», либо «выквачен», либо «тест» - 1 шт.)

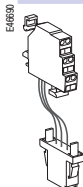


Контакт перекидной	6 А - 240 В	33170
СЕ, CD, СТ	«Слаботочного» исполнения	33171

Доп. лопатка (AC) к шасси NW для варианта «6CE/3CD/0CT»

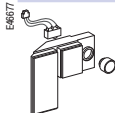
1 шт. для 1 шасси	48560
-------------------	-------

Комбинированный контакт (EF) "вквачено/включено" (использует 1 дополнительный контакт OF) / 1 шт.



1 контакт (5 А - 240 В)	48477
или 1 «слаботочный» контакт	48478

Кнопка электрического включения/ 1 шт.



	BPFE
Кнопка электрического включения (BPFE)	48534

Клеммы (к шасси, заказанному без аппарата, следует заказать отдельно)

Трехпроводная клемма (1 шт.)	47849
Шестипроводная клемма (1 шт.)	47850
Клеммные перемычки (LSI+N) (10 шт.)	47900

Инструкции		
Инструкция по эксплуатации	NW пер. тока (франц.)	47954
	NW пер. тока (англ.)	47955
	NW пост. тока (франц.)	47957
	NW пост. тока (англ.)	47958
Руководство по эксплуатации блока контроля и управления Micrologic	20/50 (франц.)	33076
	20/50 (англ.)	33077
	2A/7A (франц.)	33079
	2A/7A (англ.)	33080
	5P/7P (франц.)	33082
	5P/7P (англ.)	33083
	5H/7H (франц.)	33085
5H/7H (англ.)	33086	
Руководство пользователя Modbus для Micrologic		33088

Переносное устройство сбора данных

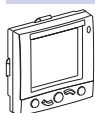
Masterpact GetnSet (*)

Комплект Masterpact GetnSet	48789
Запасная батарея Masterpact GetnSet	48790
Запасной кабель Masterpact GetnSet	48791

Контроль и управление

Щитовой индикатор ULP (*)

DB11440



Щитовой индикатор FDM121	TRV00121
Аксессуар для монтажа FDM (диаметр 22 мм)	TRV00128

Соединительные аксессуары ULP

DB11442



ULP кабель выключателя Д = 0.35 м	LV434195
ULP кабель выключателя Д = 1.3 м	LV434196
ULP кабель выключателя Д = 3 м	LV434197

DB11443



2 терминала линии Modbus	VW3A8306DRC (*)
--------------------------	-----------------

DB11503



5 разъемов RJ45 (розеточная часть/ розеточная часть)	TRV00870
--	----------

DB11444



10 терминалов линии ULP	TRV00880
-------------------------	----------

DB11445



10 кабелей RJ45/RJ45 (вилочная часть), Д = 0.3 м	TRV00803
10 кабелей RJ45/RJ45 (вилочная часть), Д = 0.6 м	TRV00806
5 кабелей RJ45/RJ45 (вилочная часть), Д = 1 м	TRV00810
5 кабелей RJ45/RJ45 (вилочная часть), Д = 2 м	TRV00820
5 кабелей RJ45/RJ45 (вилочная часть), Д = 3 м	TRV00830
1 кабель RJ45/RJ45 (вилочная часть), Д = 5 м	TRV00850

Преобразователь

RS485/Ethernet	EGX100MG/EGX300 (*)
----------------	---------------------

(*) Для индикации измерений с Micrologic A, E и P.

(*) За информацией обращайтесь в Schneider Electric.

Отметьте соответствующие клетки или впишите в клетки требуемые значения **220 AC**.

Базовый аппарат		Кол-во
Masterpact типа	NT <input type="checkbox"/> NW <input type="checkbox"/>	<input type="text"/>
Номинальный ток	A	<input type="text"/>
Подкалибровка защиты	A	<input type="text"/>
Автомат. выключатель	N1, H1, H2, H3, L1	<input type="text"/>
Автомат. выключатель спец. исполнения	H2 антикорр., H10	<input type="text"/>
Выключатель нагрузки	NA, HA, HF, H10, ES	<input type="text"/>
Количество полюсов	3 или 4	<input type="text"/>
Нейтраль справа (для 4полюсн. NW)		<input type="text"/>
Тип аппарата	стационарный <input type="checkbox"/>	<input type="text"/>
	выкатной с шасси <input type="checkbox"/>	<input type="text"/>
	выкатной без шасси (то есть только выкатной модуль) <input type="checkbox"/>	<input type="text"/>
	только шасси <input type="checkbox"/>	<input type="text"/>

Детали к шасси для установки модуля ES ("короткозам-заземлитель")

Блок контроля и управления Micrologic				
A - "Амперметр"	2.0 <input type="checkbox"/>	5.0 <input type="checkbox"/>	6.0 <input type="checkbox"/>	7.0 <input type="checkbox"/>
E - "Учет"	2.0 <input type="checkbox"/>	5.0 <input type="checkbox"/>	6.0 <input type="checkbox"/>	<input type="checkbox"/>
P - "Контроль мощности"	5.0 <input type="checkbox"/>	6.0 <input type="checkbox"/>	7.0 <input type="checkbox"/>	<input type="checkbox"/>
H - "Контроль гармоник"	5.0 <input type="checkbox"/>	6.0 <input type="checkbox"/>	7.0 <input type="checkbox"/>	<input type="checkbox"/>

LR - калибратор защиты от перегрузки (на заказ)	Стандарт 0.4 - 1 Ir <input type="checkbox"/>
	Нижний диапазон 0.4 - 0.8 Ir <input type="checkbox"/>
	Верхний диапазон 0.8 - 1 Ir <input type="checkbox"/>
	Защита от перегрузки выведена (OFF) <input type="checkbox"/>

AD - внешний модуль питания	B	<input type="checkbox"/>
BAT - модуль батареи		<input type="checkbox"/>
TCE - трансформатор тока внешней установки в шину нейтрали		<input type="checkbox"/>
TCE - трансформатор тока для защиты нейтрали с зав. уставкой (Micrologic P и H, 3 полюса)		<input type="checkbox"/>
TCW - трансформатор тока для защиты от замыканий на землю SGR		<input type="checkbox"/>
Суммирующая рамка для дифференциальной защиты	NT (280 x 115 мм) <input type="checkbox"/>	
	NW (470 x 160 мм) <input type="checkbox"/>	
PTE - клемма внешнего напряжения (для Micrologic P, H)		<input type="checkbox"/>

Передача данных	
SOM модуль	Modbus аппарат <input type="checkbox"/> шасси <input type="checkbox"/>
Есо SOM модуль	Modbus аппарат <input type="checkbox"/> (Modbus-шина только для считывания. MX, XF - стандартного типа)

Присоединение		
Горизонтальное	сверху <input type="checkbox"/>	снизу <input type="checkbox"/>
Вертикальное	сверху <input type="checkbox"/>	снизу <input type="checkbox"/>
Переднее	сверху <input type="checkbox"/>	снизу <input type="checkbox"/>
Доп. пластины-переходники	NT - ПП	сверху <input type="checkbox"/>
		снизу <input type="checkbox"/>
Контакт. пластины для кабелей	NT - ПП	сверху <input type="checkbox"/>
		снизу <input type="checkbox"/>
EIP - разделители полюсов	NT, NW	<input type="checkbox"/>
Полюсные расширители	NT	сверху <input type="checkbox"/>
		снизу <input type="checkbox"/>
Доп. коннекторы для передн. присоед.	NW стац., ПП	<input type="checkbox"/>

Кабельные наконечники, набор (NT фиксир или выкатной) 240 или 300 мм²

Условные обозначения блоков контроля и управления Micrologic:
 A - "Амперметр"
 E - "Измеритель напряжения, мощности, энергии"
 P - "Контроль напряжения, мощности, энергии"
 H - "Контроль напряжения, мощности, и анализатор качества энергии"
 NT: базовая защита (LI перегрузка + мгно. отсечка)
 5.0: селективная защита LSI
 6.0: селек. защита + защита от замык. на землю LSIG
 7.0: селек. защита + дифференциальная защита LSIV
 * Узнайте больше на www.schneider-electric.ru

Сигнальные контакты

OF - контакты "Отключено/Включено"			
стандарт	4 OF 6A-240В AC (для NW: 10A-240В AC, они же слаботочн.)		<input type="text"/>
для замены	1 OF слаботоч. для NT	макс. 4	кол-во <input type="text"/>
для дополнения	1 блок из 4-х OF для NW	макс. 2	кол-во <input type="text"/>

EF - комбинированные контакты "Включено/Включено"			
	1 EF 6 A-240 В AC для NW	макс. 8	кол-во <input type="text"/>
	1 EF слаботоч. для NW	макс. 8	кол-во <input type="text"/>

SDE - контакты "Сигнал электрического повреждения"			
стандарт	1 SDE 6 A-240 В AC		<input type="text"/>
для дополнения	1 SDE 6 A-240 В AC <input type="checkbox"/>	1 SDE слаботоч.	<input type="text"/>

Программир. контакты			
Контакты полож. шасси	слаботоч. <input type="checkbox"/>	6 контактов M6C	<input type="text"/>
		6 A-240 В AC	<input type="text"/>

CE - положение "Включено"	Макс. 3 для NW/NT	кол-во	<input type="text"/>
CD - положение "Включено"	Макс. 3 для NW / 2 для NT	кол-во	<input type="text"/>
CT - положение "Испытание"	Макс. 3 для NW / 1 для NT	кол-во	<input type="text"/>

AC - доп. Лопатка к шасси NW для варианта 6CE/ 3CD/ 0CT) кол-во

Дистанционное управление

Электропривод			
MCH - мотор-редуктор		B	<input type="text"/>
XF - электромагнит включения		B	<input type="text"/>
MX - электромагнит отключения		B	<input type="text"/>
PF - контакт "Готовность к включению"	1 PF слаботоч.		<input type="text"/>
	1 PF 6A-240В AC		<input type="text"/>
BPFE - кнопка электрического включения		B	<input type="text"/>
RES - электрический возврат		B	<input type="text"/>
RAR - автоматический возврат		<input type="text"/>	<input type="text"/>

Отключение внешней системой безопасности			
MN - расцепитель мин. напряжения		B	<input type="text"/>
R - нерегулируемый замедлитель для MN		<input type="text"/>	<input type="text"/>
Rr - регулируемый замедлитель для MN		<input type="text"/>	<input type="text"/>
2-й MX - независимый расцепитель		B	<input type="text"/>

Блокировки

VBP - блокировка доступа к кнопкам (прозрачным экраном, под н.замок)

Блокировка аппарата в положении "Отключено":

VCPO - навесными замками		<input type="text"/>	<input type="text"/>
VSP0 - адапт комплект	без встроенного замка	Profalux <input type="checkbox"/>	Ronis <input type="text"/>
	1 замок	Profalux <input type="checkbox"/>	Ronis <input type="text"/>
	1 замок, 1 ключ + 1 доп. личинка замка	Profalux <input type="checkbox"/>	Ronis <input type="text"/>
	2 замка (разные профили, для NW)	Profalux <input type="checkbox"/>	Ronis <input type="text"/>

Блокировка на шасси в положении "Включено"

VSPD - адапт комплект	без встроенного замка	Profalux <input type="checkbox"/>	Ronis <input type="text"/>
	1 замок	Profalux <input type="checkbox"/>	Ronis <input type="text"/>
	2 одинаковых замка, 1 ключ	Profalux <input type="checkbox"/>	Ronis <input type="text"/>
	2 замка (разные профили)	Profalux <input type="checkbox"/>	Ronis <input type="text"/>

Блокировка в каждом из трех полож. "Включено" - "Испытание" - "Выключено"
 VPES - блокировка дверцы при вкваченном аппарате справа от шасси
 слева от шасси

VPOS - блокировка вкатывания при открытой дверце

IPA - взаимоблокировка "Дверца ячейки-аппарат"

VDC - установочный ключ

IVVC - блокировка-индикатор положения шторок

IBPO - взаимоблокировка "Кнопка отключения-гнездо рукоятки" для NW

DAE - авт. разряжение пружины при извлечении аппарата для NW

Аксессуары

VO - изолирующие шторки в шасси (СТАНДАРТ) NT, NW - выкатной.

CDM - механический счетчик коммутаций

CB - кожух клемников на шасси

CS - крышка на дугогасительную камеру (NT фиксированный)

CDP - рамка дверцы

CP - прозрачный кожух для рамки дверцы IP54, выкатн. NT, NW

OP - заглушка выреза в щите (устанавливается на рамку дверцы)

Кронштейны крепления на заднюю панель для NW стац. ULP Cord L = 0.35 м ULP Cord L = 1.3 м

УЛР Cord L = 3 м

Фронтальный дисплей FDM121

Аксессуар для монтажа FDM

Оборудование проверочное для опробования (код заказа 33594) полн. испытательн. комплект (код заказа 33595)

Schneider Electric в странах СНГ



Пройдите бесплатное онлайн-обучение в Энергетическом Университете и станьте профессионалом в области энергоэффективности.

Для регистрации зайдите на www.MyEnergyUniversity.com

Беларусь

Минск
220006, ул. Белорусская, 15, офис 9
Тел.: (37517) 226 06 74, 227 60 34, 227 60 72

Казахстан

Алматы
050009, пр-т Абая, 151/115
Бизнес-центр «Алатау», этаж 12
Тел.: (727) 397 04 00
Факс: (727) 397 04 05

Астана
010000, ул. Бейбитшилик, 18
Офис 402
Тел.: (7172) 91 06 69
Факс: (7172) 91 06 70

Атырау
060002, ул. Абая, 2 А
Бизнес-центр «Сугас-С», офис 106
Тел.: (7122) 32 31 91
Факс: (7122) 32 37 54

Россия

Волгоград
400089, ул. Профсоюзная, 15
Офис 12
Тел.: (8442) 93 08 41

Воронеж
394026, пр-т Труда, 65, офис 227
Тел.: (4732) 39 06 00
Тел./факс: (4732) 39 06 01

Екатеринбург
620014, ул. Радищева, 28, этаж 11
Тел.: (343) 378 47 36, 378 47 37

Иркутск
664047, ул. 1-я Советская, 3 Б
Офис 312
Тел./факс: (3952) 29 00 07, 29 20 43

Казань
420107, ул. Спартаковская, 6, этаж 7
Тел./факс: (843) 526 55 84 / 85 / 86 / 87 / 88

Калининград
236040, Гвардейский пр., 15
Тел.: (4012) 53 59 53
Факс: (4012) 57 60 79

Краснодар
350063, ул. Кубанская набережная, 62 /
ул. Комсомольская, 13, офис 224
Тел.: (861) 278 00 62
Тел./факс: (861) 278 01 13, 278 00 62 / 63

Красноярск
660021, ул. Горького, 3 А, офис 302
Тел.: (3912) 56 80 95
Факс: (3912) 56 80 96

Москва
129281, ул. Енисейская, 37, стр. 1
Тел.: (495) 797 40 00
Факс: (495) 797 40 02

Мурманск
183038, ул. Воровского, д. 5/23
Конгресс-отель «Меридиан»
Офис 739
Тел.: (8152) 28 86 90
Факс: (8152) 28 87 30

Нижний Новгород
603000, пер. Холодный, 10 А, этаж 8
Тел./факс: (831) 278 97 25, 278 97 26

Новосибирск
630132, ул. Красноярская, 35
Бизнес-центр «Гринвич», офис 1309
Тел./факс: (383) 227 62 53, 227 62 54

Пермь
614010, Комсомольский пр-т, 98, офис 11
Тел./факс: (342) 290 26 11 / 13 / 15

Ростов-на-Дону
344002, ул. Социалистическая, 74, литера А
Тел.: (863) 200 17 22, 200 17 23
Факс: (863) 200 17 24

Самара
443096, ул. Коммунистическая, 27
Тел./факс: (846) 266 41 41, 266 41 11

Санкт-Петербург
196158, Пулковское шоссе, 40, кор. 4, литера А
Бизнес-центр «Технополис»
Тел.: (812) 332 03 53
Факс: (812) 332 03 52

Сочи
354008, ул. Виноградная, 20 А, офис 54
Тел.: (8622) 96 06 01, 96 06 02
Факс: (8622) 96 06 02

Уфа
450098, пр-т Октября, 132/3 (бизнес-центр КПД)
Блок-секция № 3, этаж 9
Тел.: (347) 279 98 29
Факс: (347) 279 98 30

Хабаровск
680000, ул. Муравьева-Амурского, 23, этаж 4
Тел.: (4212) 30 64 70
Факс: (4212) 30 46 66

Украина

Днепропетровск
49000, ул. Глинки, 17, этаж 4
Тел.: (380567) 90 08 88
Факс: (380567) 90 09 99

Донецк
83087, ул. Инженерная, 1 В
Тел.: (38062) 385 48 45, 385 48 65
Факс: (38062) 385 49 23

Киев
03057, ул. Смоленская, 31-33, кор. 29
Тел.: (38044) 538 14 70
Факс: (38044) 538 14 71

Львов
79015, ул. Тургенева, 72, кор. 1
Тел./факс: (38032) 298 85 85

Николаев
54030, ул. Никольская, 25
Бизнес-центр «Александровский», офис 5
Тел./факс: (380512) 58 24 67, 58 24 68

Одесса
65079, ул. Куликово поле, 1, офис 213
Тел./факс: (38048) 728 65 55, 728 65 35

Симферополь
95013, ул. Севастопольская, 43/2, офис 11
Тел.: (380652) 44 38 26
Факс: (380652) 54 81 14

Харьков
61070, ул. Академика Проскуры, 1
Бизнес-центр «Telesens», офис 569
Тел.: (38057) 719 07 79
Факс: (38057) 719 07 49

Центр поддержки клиентов

Тел.: 8 (800) 200 64 46 (многоканальный)
Тел.: (495) 797 32 32, факс: (495) 797 40 04
ru.csc@ru.schneider-electric.com
www.schneider-electric.ru